



***Расходомер вихревой***

***"Ирга-РВ"***

***Руководство  
по эксплуатации***

***03.1.01.00.00 РЭ***

***Часть 1. Полнопроходное  
исполнение***



Модификации расходомеров могут отличаться внешним видом, габаритными размерами и типами разъемов для подключения датчиков.

Изготовитель оставляет за собой право вносить конструктивные изменения, не ухудшающие метрологические характеристики расходомеров, без уведомления заказчика. Отдельные изменения, связанные с дальнейшим совершенствованием расходомеров, могут быть не отражены в настоящем издании.

По вопросам продаж и поддержки обращайтесь:

+7(843)206-01-48 (факс доб.0)

[rgx@nt-rt.ru](mailto:rgx@nt-rt.ru)

[www.globus.nt-rt.ru](http://www.globus.nt-rt.ru)

## СОДЕРЖАНИЕ

<b>1 ОПИСАНИЕ И РАБОТА .....</b>	<b>6</b>
1.1 Назначение .....	6
1.2 Состав изделия.....	6
1.3 Технические характеристики .....	7
1.4 Принцип работы .....	13
1.5 Комплектность .....	13
1.6 Маркировка и пломбирование .....	14
1.7 Упаковка .....	15
<b>2 ИСПОЛЬЗОВАНИЕ ПО НАЗНАЧЕНИЮ.....</b>	<b>16</b>
2.1 Эксплуатационные ограничения .....	16
2.2 Обеспечение взрывозащищенности .....	16
2.3 Монтаж расходомера. Обеспечение взрывозащищенности при монтаже.....	17
2.4 Подготовка к использованию. Требования безопасности .....	21
2.5 Использование по назначению .....	22
<b>3 ТЕХНИЧЕСКОЕ ОБСЛУЖИВАНИЕ И РЕМОНТ .....</b>	<b>26</b>
3.1 Общие указания.....	26
3.2 Возможные неисправности и способы их устранения .....	26
<b>4 ХРАНЕНИЕ И ТРАНСПОРТИРОВАНИЕ.....</b>	<b>27</b>
4.1 Правила хранения .....	27
4.2 Условия транспортирования .....	27
<b>ПРИЛОЖЕНИЕ А – УСЛОВНОЕ ОБОЗНАЧЕНИЕ РАСХОДОМЕРА ПРИ ЗАКАЗЕ, А ТАКЖЕ В ПРОЕКТНОЙ И ТЕХНИЧЕСКОЙ ДОКУМЕНТАЦИИ.....</b>	<b>28</b>
<b>ПРИЛОЖЕНИЕ Б – ДИАПАЗОНЫ РАСХОДОВ.....</b>	<b>29</b>
Таблица Б.1 – Воздух при T=20°C .....	29
Таблица Б.2 – Природный газ при T=20°C .....	30
Таблица Б.3 – Насыщенный пар .....	31
Таблица Б.4 – Кислород при T=20°C .....	35
<b>ПРИЛОЖЕНИЕ В – ИСПОЛНЕНИЯ ПО МАТЕРИАЛАМ .....</b>	<b>36</b>
В.1 Исполнения по материалам для носителя пар.....	36
В.2 Исполнения по материалам (кроме носителя пар) .....	37
<b>ПРИЛОЖЕНИЕ Г – ЭЛЕКТРИЧЕСКИЕ СХЕМЫ ПОДКЛЮЧЕНИЯ РАСХОДОМЕРА ....</b>	<b>39</b>
Г.1 С частотным выходом, с блоком питания «Ирга-БП» (исп. С1, С2, С3, С4, С5, С6).....	39
Г.2 С частотным выходом, со стандартными блоками питания (исполнение С7) .....	40
Г.3 С токовым выходом, с «Ирга-БП» (исполнения С1, С2, С3, С4).....	41
Г.4 С токовым выходом, со стандартными блоками питания (исполнение С7).....	42
Г.5 С частотным выходом, с датчиком давления, термометром сопротивления, с «Ирга-БП» (исполнения С1, С2, С3, С4) .....	43
Г.6 С цифровым выходом, с датчиком давления, термометром сопротивления, «Ирга-БП» (исполнения С1, С2, С3, С4, С5, С6) .....	44
Г.7 С цифровым выходом, с датчиком давления с цифровым выходом, термометром сопротивления, стандартным блоком питания (исполнение С7) .....	45
<b>ПРИЛОЖЕНИЕ Д – ПРОТОКОЛ ОБМЕНА РАСХОДОМЕРА С ВНЕШНИМИ УСТРОЙСТВАМИ .....</b>	<b>46</b>
<b>ПРИЛОЖЕНИЕ Ж – МАССА И ГАБАРИТЫ РАСХОДОМЕРА .....</b>	<b>47</b>
Ж.1 Ду50 – Ду100, Ру=16 МПа, Т80/-55 (от минус 55 до плюс 80 °С) (бесфланцевый вариант).....	47
Ж.2 Ду50 – Ду100, Ру=16 МПа, Т200/-55 (от минус 55 до плюс 200 °С) (бесфланцевый вариант).....	48

Ж.3 Ду50 – Ду100, Ру=16 МПа, Т280/-55 (от минус 55 до плюс 280 °С) (бесфланцевый вариант).....	49
Ж.4 Ду80 – Ду100, Ру=2,5 МПа, Т80/-55 (от минус 55 до плюс 80 °С) (бесфланцевый вариант с наварными кольцами).....	50
Ж.5 Ду80 – Ду100, Ру=2,5 МПа, Т200/-55 (от минус 55 до плюс 200 °С) (бесфланцевый вариант с наварными кольцами).....	51
Ж.6 Ду80 – Ду100, Ру=2,5 МПа, Т280/-55 (от минус 55 до плюс 280 °С) (бесфланцевый вариант с наварными кольцами).....	52
Ж.7 Ду150 – Ду500, Ру=2,5 МПа, Т80/-55 (от минус 55 до плюс 80 °С) (бесфланцевый вариант с наварными кольцами).....	53
Ж.8 Ду150 – Ду500, Ру=2,5 МПа, Т200/-55 (от минус 55 до плюс 200 °С) (бесфланцевый вариант с наварными кольцами).....	54
Ж.9 Ду150 – Ду500, Ру=2,5 МПа, Т280/-55 (от минус 55 до плюс 280 °С) (бесфланцевый вариант с наварными кольцами).....	55
Ж.10 Ду25-Ду50, Ру=1,6 МПа, Т80/-55 (от минус 55 до плюс 80 °С).....	56
Ж.11 Ду25-Ду50, Ру=1,6 МПа, Т200/-55 (от минус 55 до плюс 200 °С).....	57
Ж.12 Ду25-Ду50, Ру=1,6 МПа, Т280/-55 (от минус 55 до плюс 280 °С).....	58
Ж.13 Ду80-Ду100, Ру=1,6 МПа, Т80/-55 (от минус 55 до плюс 80 °С).....	59
Ж.14 Ду80-Ду100, Ру=1,6 МПа, Т200/-55 (от минус 55 до плюс 200 °С).....	60
Ж.15 Ду80-Ду100, Ру=1,6 МПа, Т280/-55 (от минус 55 до плюс 280 °С).....	61
Ж.16 Ду150-Ду700, Ру=1,6 МПа, Т80/-55 (от минус 55 до плюс 80 °С).....	62
Ж.17 Ду150-Ду700, Ру=1,6 МПа, Т200/-55 (от минус 55 до плюс 200 °С).....	63
Ж.18 Ду150-Ду700, Ру=1,6 МПа, Т280/-55 (от минус 55 до плюс 280 °С).....	64
<b>ПРИЛОЖЕНИЕ И – СТРУКТУРНЫЕ СХЕМЫ РАСХОДОМЕРА.....</b>	<b>65</b>
И.1 С термометром сопротивления и датчиком давления (исп. С1, С2, С3, С4; для взрывоопасных зон).....	65
И.2 С термометром сопротивления и датчиком давления (исп. С1, С2, С3, С4, С5, С6 для взрывоопасных зон).....	66
И.3 В минимальной комплектации – без датчика давления и термометра сопротивления (для исп. С1, С2, С3, С4, С5, С6; для взрывоопасных зон).....	67
И.4 В минимальной комплектации – без датчика давления и термометра сопротивления (для исп. С7; для невзрывоопасных зон).....	68
<b>ПРИЛОЖЕНИЕ К – СХЕМЫ ПЛОМБИРОВАНИЯ.....</b>	<b>69</b>
К.1 Для «Ирга-БП», с датчиком давления.....	69
К.2 Для «Ирга-БП», без датчика давления.....	70
К.3 Для «Ирга-РВ» с датчиком давления и термометром сопротивления.....	71
<b>ПРИЛОЖЕНИЕ Л – ФУНКЦИОНАЛЬНАЯ СХЕМА ОБЕСПЕЧЕНИЯ ИСКРОБЕЗОПАСНОСТИ.....</b>	<b>72</b>
<b>ПРИЛОЖЕНИЕ М – СХЕМА ЭЛЕКТРИЧЕСКАЯ ПРИНЦИПИАЛЬНАЯ БАРЬЕРА ИСКРОЗАЩИТЫ, ВСТРОЕННОГО В «ИРГА-БП».....</b>	<b>73</b>
<b>ПРИЛОЖЕНИЕ Н – ВАРИАНТЫ МОНТАЖА «ИРГА-РВП».....</b>	<b>74</b>
Н.1 Ду20 - Ду50.....	74
Н.2 Ду80 – Ду800.....	75
Н.3 Схема установки термометра сопротивления.....	76
Н.4 Ду25, с резьбовыми фланцами.....	77
<b>ПРИЛОЖЕНИЕ П – ВАРИАНТЫ РАСПОЛОЖЕНИЯ РАСХОДОМЕРА ДЛЯ КОНДЕНСИРУЮЩИХСЯ СРЕД.....</b>	<b>78</b>
<b>ПРИЛОЖЕНИЕ Р – ВАРИАНТЫ ПОДСОЕДИНЕНИЯ ДАТЧИКА ДАВЛЕНИЯ К «ИРГА-РВП» ПРИ ИЗМЕРЕНИИ РАСХОДА НОСИТЕЛЯ С ТЕМПЕРАТУРОЙ ВЫШЕ ПЛЮС 80 °С.....</b>	<b>79</b>

Руководство по эксплуатации (далее РЭ) содержит основные технические характеристики, а также сведения по монтажу, эксплуатации, транспортированию, хранению, ремонту, изучению устройства, принципов работы и технического обслуживания расходомеров «Ирга-РВ».

РЭ выпускается в двух частях. Часть 1 соответствует только расходомерам вихревым «Ирга-РВ» полнопроходного исполнения (далее расходомеры) для газообразных и жидких сред.

Изучение обслуживающим персоналом настоящего РЭ является обязательным условием квалифицированной и надежной эксплуатации расходомеров.

Методика поверки согласована ГЦИ СИ ОАО «НИИТеплоприбор».

### Перечень основных сокращений

**БСД** – блок согласования с датчиками

**Ду** – диаметр условного прохода

**Дпч** – диаметр проточной части

**ЖКИ** – жидкокристаллический индикатор

**«Ирга-БП»** – блок питания со встроенным барьером искрозащиты «Ирга-БП»

**«ВР-100»** – электронный блок «ВР-100В»/«ВР-100S», в зависимости от исполнения

**«Ирга-РВ» или расходомер** – расходомер вихревой «Ирга-РВ»

**«Ирга-РВП»** – первичный преобразователь расхода «Ирга-РВП»

**ИТ** – измерительный трубопровод

**РЭ** – руководство по эксплуатации

**СИ** – средство измерений

**ЦК** – цифровой контроллер

# 1 ОПИСАНИЕ И РАБОТА

## 1.1 Назначение

1.1.1 Расходомер предназначен для измерения, преобразования, обработки и представления данных о расходе и количестве плавно меняющихся стационарных непрерывных потоков одно- и многокомпонентных газов (природный газ, воздух, азот, кислород, водород, попутный нефтяной газ, коксовый газ и т.п.), пара и жидкостей (вода, нефтепродукты и др.), неагрессивных к материалам составных частей расходомера, контактирующих с измеряемой средой.

1.1.2 Расходомер предназначен как для автономного применения, так и для применения в составе счетчиков, узлов учета и измерительных комплексов, которые осуществляют измерение объема и расхода носителя в рабочих условиях; расхода и количества газа, приведенных к стандартным условиям (760 мм рт. ст. и плюс 20 °С); расхода и количества жидкости и других параметров носителя, полученного (отпущенного) в системах газоснабжения и газопотребления, теплоснабжения и теплопотребления, водоснабжения и водопотребления, в соответствии с Правилами учета газа, Правилами учета тепловой энергии и теплоносителя на объектах теплоэнергетического комплекса, на промышленных и сельскохозяйственных предприятиях, в жилищно-коммунальном хозяйстве при осуществлении технологического и коммерческого учета и контроля.

1.1.3 Расходомер осуществляет преобразование объемного расхода измеряемой среды в частотный (в том числе числоимпульсный) или токовый сигналы, или цифровой код (конкретный тип выходного сигнала указывается при заказе).

1.1.4 Возможна поставка расходомера со специальным исполнением по материалам для конкретного состава газа или жидкости, указанного заказчиком в опросном листе. Если состав газа не указан заказчиком, расходомер выпускается для газа природного по ГОСТ 5542.

1.1.5 Условное обозначение расходомера при его заказе представлено в Приложении А.

## 1.2 Состав изделия

1.2.1 Конструктивно расходомер состоит из трех блоков:

- первичного гидродинамического преобразователя расхода «Ирга-РВП» (далее «Ирга-РВП»), представляющего собой механическое устройство;
- электронного блока «ВР-100» (далее «ВР-100»);
- блока питания «Ирга-БП» со встроенным барьером искрозащиты (далее «Ирга-БП») при необходимости обеспечения взрывозащиты, а для невзрывоопасных зон помещений и наружных установок – стандартного блока питания постоянного тока напряжением 5 – 24 В (20 мА).

1.2.2 Для обработки сигналов от датчика давления и термометра сопротивления в составе расходомера могут устанавливаться блоки согласования с датчиками (далее БСД).

1.2.3 БСД устанавливается в «ВР-100» и предназначен для преобразования сигнала от термометра сопротивления, датчика давления и «Ирга-РВП» в цифровой код и передачи цифрового кода через блок питания со встроенным барьером искрозащиты «Ирга-БП» на вход вычислителя «Ирга-2» или другого вычислителя (корректора) расхода газа (пара, жидкости) с аналогичными характеристиками. Датчик давления при такой комплектации прибора должен быть с цифровым выходом.

1.2.4 В состав расходомера также могут входить блок питания напряжением 12 – 26 В (30 мА); блок формирования выходного сигнала «АВ-2»; и следующие средства измерений (далее СИ):

- термометр сопротивления платиновый (далее термометр) по ГОСТ 6651 с классом точности А или В, например, ТСП-Н, изготовитель (поставщик): ООО «ИНТЭП»;
- датчик давления с токовым выходом, например:
  - датчик давления 415-Ех, изготовитель (поставщик): НПО ООО «Пьезоэлектрик», Россия, г. Ростов-на-Дону, имеющий сертификат соответствия ОС ВСИ «ВНИИФТРИ» № РОСС RU.ГБ06.В00928 от 04.02.2011 г.;
  - датчик давления Метран-55, изготовитель (поставщик): ЗАО «Промышленная Группа «Метран», Россия, г. Челябинск, имеющий сертификат соответствия ОС ВСИ «ВНИИФТРИ» № РОСС RU.ГБ06.В00771 от 23.03.2010 г.;
  - датчик давления Метран-150, изготовитель (поставщик): ЗАО «Промышленная Группа «Метран», Россия, г. Челябинск, имеющий сертификат соответствия ОС ВСИ «ВНИИФТРИ» № РОСС RU.ГБ06.В01174 от 25.05.2012 г.;
  - преобразователь давления измерительный РС-28, изготовитель (поставщик): фирма «APLISENS S.A.» (Польша); поставщик: «ООО «АПЛИСЕНС», Россия, г. Москва), имеющий заключение экспертизы промышленной безопасности «Ех НИИ» № 14-ТУ-(НХ)0882-2011, сертификаты соответствия ОС НАНИО «ЦСВЭ» №РОСС PL.ГБ05.В03392 от 21.03.2011 г. и №РОСС PL.ГБ 05.В03404 от 22.03.2011 г.
- датчик давления с цифровым выходом, например:
  - датчик давления 415-Ех, изготовитель (поставщик): НПО ООО «Пьезоэлектрик», Россия, г. Ростов-на-Дону, имеющий сертификат соответствия ОС ВСИ «ВНИИФТРИ» № РОСС RU.ГБ06.В00928 от 04.02.2011 г.

Датчик давления для взрывоопасных зон должен иметь маркировку по взрывозащите «0ExialICT5X» и соответствовать ГОСТ Р 51330.0.

В случае если измеряемой средой является кислород, датчик давления должен иметь кислородное исполнение.

Могут применяться и иные СИ с характеристиками не хуже, чем у перечисленных.

### 1.3 Технические характеристики

#### 1.3.1 Метрологические характеристики

1.3.1.1 Основные метрологические характеристики нормируются для следующих условий:

- температура окружающей среды от минус 55 до плюс 80 °С;
- атмосферное давление от 84 до 107 кПа;
- напряжение питания от 187 до 242 В, частота от 49 до 51 Гц;
- минимальное время выдержки расходомера во включенном состоянии до начала измерений 15 минут.

1.3.1.2 Исполнения расходомера по пределу основной относительной погрешности измерения расхода в рабочих условиях приведены в таблице 1.1.

Таблица 1.1 – Исполнения расходомера по пределу основной относительной погрешности

Обозначение исполнения	Предел основной относительной погрешности измерения расхода, в процентах
γ1	1
γ0,5*	0,5

\* Предел погрешности для исполнения γ0,5 нормируется только для следующих условий: измеряемая среда – воздух или другой газ; избыточное давление носителя не более 1,6 МПа.

1.3.1.3 Дополнительная приведенная (к верхнему пределу измерения) погрешность преобразования частотного выходного сигнала в токовый не превышает ± 0,3 %.

1.3.1.4 Абсолютная погрешность преобразования сигнала с термометра в цифровой код не превышает ± 0,15 °С.

1.3.2 Диапазоны измеряемых расходов носителя, в зависимости от диаметра условного прохода (далее Ду) трубопровода, приведены в Таблицах 1.2 и 1.3 и не зависят от исполнений расходомера согласно пп.1.3.5 - 1.3.10.

Таблица 1.2 – Диапазоны измеряемых расходов газообразных сред

Диаметр условного прохода, Ду, мм*	Расход в рабочих условиях, м <sup>3</sup> /ч	
	минимальный	максимальный**
20***	1,2	30
	1,0	70
	2,0	100
25***	1,2	30
	1,0	70
	2,0	100
32	4,0	160
40	6,0	240
50	10,0	400
80	20,0	1 000
100	30,0	1 500
150	100,0	4 000
200	200,0	9 000
250	250,0	12 000
300	350,0	16 000
400****	640,0	30 000
500****	1 000,0	80 000
700****	1 900,0	120 000
800****	2 100,0	135 000

Примечание. Значения расходов применимы для следующих условий в зависимости от исполнения расходомера по пределу основной относительной погрешности:

γ1 – для воздуха при избыточном давлении, не превышающем 20 кПа;

γ0,5 – для воздуха или другого газа при избыточном давлении, не превышающем 1,6 МПа.

\* Для Ду, равных 100, 150, 250, 300, 400, 500, 700 и 800 мм, Дпч соответственно составляют 98, 148, 257, 310, 410, 510, 698 и 796 мм, в остальных случаях Ду и Дпч совпадают.

\*\* Верхний предел измерения в рабочих условиях при необходимости может меняться. Допустимо превышение максимального расхода, указанного в паспорте на расходомер, не более чем на 10 %.

\*\*\* Существует три исполнения для Ду20 и Ду25.

\*\*\*\* Типоразмеры, выпускаемые по специальному заказу.

Таблица 1.3 – Диапазоны измеряемых расходов жидких сред, имеющих вязкость 1 сСт (вязкость воды)

Диаметр условного прохода Ду, мм*	Расход в рабочих условиях, м <sup>3</sup> /ч	
	минимальный	максимальный**
25	0,160	12
32	0,250	20
40	0,300	24
50	0,625	50
80	1,250	100
100	1,875	150
150	6,250	500



Диаметр условного прохода Ду, мм*	Расход в рабочих условиях, м <sup>3</sup> /ч	
	минимальный	максимальный**
200	12,500	1000
250	15,625	1250
300	20,000	1400

\* Для Ду, равных 100, 150, 250 и 300мм, Дпч соответственно составляют 98, 148, 257 и 310 мм, в остальных случаях Ду и Дпч совпадают.

\*\* Верхний предел измерения в рабочих условиях при необходимости может меняться. Допустимо превышение максимального расхода, указанного в паспорте на расходомер, не более чем на 10 %.

1.3.3 Пределы измеряемых расходов газа (пара) при других условиях указаны в Приложении Б. Пределы измерения газов с другим составом, а также при температурах и давлениях газов, не указанных в Приложении Б, предоставляются по просьбе Заказчика.

Примечание. Применимо только для расходомеров исп. γ1.

Пределы измеряемых расходов для жидкостей, имеющих вязкость и плотность отличную от вязкости и плотности воды в нормальных условиях, могут отличаться от приведенных в таблице 1.3 и предоставляются по просьбе Заказчика.

#### 1.3.4 Взрывозащищенность

1.3.4.1 «ВР-100» имеет маркировку взрывозащиты «0Exia[Ia]IICT5», соответствует требованиям ГОСТ 51330.0, ГОСТ 51330.10 и может устанавливаться во взрывоопасных зонах помещений и наружных установок согласно гл.7.3 ПУЭ, 73.2 ПТЭ, ПТБ и другим нормативным документам, регламентирующим применение электрооборудования во взрывоопасных зонах, только при наличии в составе расходомера блока питания «Ирга-БП».

1.3.4.2 «Ирга-БП» с входными искробезопасными цепями уровня «ia» имеет маркировку взрывозащиты «[Exia]IIC X», соответствует требованиям ГОСТ 51330.0, ГОСТ 51330.10 и предназначен для установки вне взрывоопасных зон помещений и наружных установок согласно гл.7.3 ПУЭ, 73.2 ПТЭ, ПТБ и другим нормативным документам, регламентирующим применение электрооборудования во взрывоопасных зонах.

1.3.4.3 Комплектующие, входящие в состав расходомера, должны иметь маркировку взрывозащиты, при ее необходимости, не ниже ExiaIICT5 X.

1.3.5 Исполнения расходомера по давлению измеряемой среды соответствуют таблице 1.4.

Таблица 1.4 – Исполнения расходомера по давлению измеряемой среды

Исполнение по давлению измеряемой среды	Максимальное рабочее давление, МПа
Рy1,6	1,6
Рy2,5	2,5
Рy4,0	4,0
Рy6,3	6,3
Рy10	10,0
Рy16	16,0
Рy20	20,0
Рy32	32,0
Рy40	40,0

Корпус «Ирга-РВП» герметичен при максимальном рабочем давлении измеряемой среды. Конструкция расходомера обеспечивает отсутствие утечек и выбросов носителя в окружающую среду.

1.3.6 Расходомер имеет следующие исполнения по материалу рабочего участка «Ирга-РВП»:

**01** или **02** – в соответствии с Приложением В.

Расходомеры для жидких сред имеют исполнение **02**.

Вихреобразующее тело для всех исполнений изготовлено из материала 12X18H10T по ГОСТ 5632.

Материалы фланцев и крепежа соответствуют Приложению В.

1.3.7 Расходомер имеет следующие исполнения по блоку питания:

для взрывоопасных зон:

**C1** – «Ирга-БП», питаемый от сети переменного тока частотой  $(50\pm 1)$  Гц и напряжением от 187 до 242 В и имеющий встроенный жидкокристаллический индикатор (ЖКИ) для отображения текущего расхода измеряемой среды в рабочих условиях;

**C2** – «Ирга-БП», питаемый от сети переменного тока частотой  $(50\pm 1)$  Гц и напряжением от 187 до 242 В и не имеющий встроенного ЖКИ;

**C3** – «Ирга-БП», питаемый от источника постоянного тока с напряжением питания  $24\pm 1$  В и имеющий встроенный ЖКИ для отображения текущего расхода измеряемой среды в рабочих условиях;

**C4** – «Ирга-БП», питаемый от источника постоянного тока с напряжением питания  $24\pm 1$  В и не имеющий встроенного ЖКИ;

**C5** – «Ирга-БП», питаемый от литиевой батареи напряжением 3,6 В и имеющий встроенный ЖКИ для отображения текущего расхода измеряемой среды в рабочих условиях;

**C6** – «Ирга-БП», питаемый от литиевой батареи напряжением 3,6 В и не имеющий встроенного ЖКИ;

для невзрывоопасных зон:

**C7** – вместо «Ирга-БП» поставляется стандартный блок питания с выходным напряжением, приведенным в Приложении Г (пп. Г.2, Г.4, Г.7).

### 1.3.8 Характеристики выходного сигнала расходомера

1.3.8.1 Расходомер имеет следующие исполнения по типу выходного сигнала:

**F1100** – частотный, в диапазоне от 100 до 1100 Гц;

**F1000** – частотный, в диапазоне от 0 до 1000 Гц;

**F0** – числоимпульсный;

**I20** – токовый, в диапазоне от 4 до 20 мА;

**I5** – токовый, в диапазоне от 0 до 5 мА;

**HL** – цифровой (протокол обмена данными приведен в Приложении Д).

1.3.8.2 Варианты схем подключения и выходных каскадов расходомера для различных исполнений по блоку питания (п.1.3.7) и по типу выходного сигнала (п.1.3.8.1) приведены в Приложении Г.

1.3.8.3 Выходная информационная цепь расходомера с частотным выходным сигналом (исполнения F1000, F1100), гальванически развязанная от остальных цепей расходомера и его корпуса, представлена периодическим импульсным изменением выходного сопротивления (оптронный ключ) и имеет параметры:

- низкое сопротивление, Ом, не более..... 500
- высокое сопротивление, кОм, не менее ..... 50
- предельно допустимый ток, мА ..... 50
- предельно допустимое напряжение, В, не более ..... 30
- напряжение гальванической развязки, В, не более..... 100
- остаточный ток, мкА, не более ..... 100

Верхнему пределу измерения соответствует частота сигнала 1000 Гц или 1100 Гц (в зависимости от исполнения по п.1.3.8.1) выходной информационной цепи, нулевому расходу соответствует частота сигнала 0 Гц или 100 Гц соответственно.

1.3.8.4 Допускается по заявке заказчика нормировать выходной сигнал в метрах кубических на импульс. Численные значения цены импульса приведены в табл.2.4, 2.5.

1.3.8.5 Выходная информационная цепь расходомера исполнений I5 и I20 представлена нормированным выходным токовым сигналом в диапазоне 0 - 5 мА или 4 -

20 мА соответственно. Максимальные сопротивления нагрузки при соответствующем значении выходного тока приведены на рис.1.

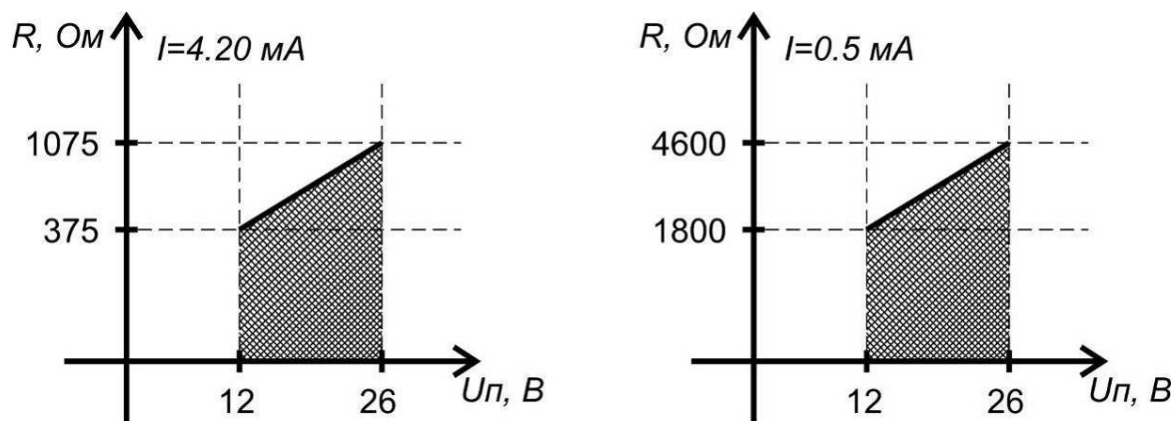


Рисунок 1 – Максимальные сопротивления нагрузки

Верхнему пределу измерения соответствует величина выходного сигнала 5 мА или 20 мА (в зависимости от исполнения по п.1.3.8.1) выходной информационной цепи, нулевому расходу соответствует величина выходного сигнала 0 мА или 4 мА соответственно.

1.3.9 Расходомер имеет следующие исполнения по диапазону рабочих температур измеряемой среды:

**T80/..30** – от минус 30 до плюс 80 °С;

**T80/..55** – от минус 55 до плюс 80 °С;

**T200/..30** – от минус 30 до плюс 200 °С;

**T200/..55** – от минус 55 до плюс 200 °С;

**T280/..30** – от минус 30 до плюс 280 °С;

**T280/..55** – от минус 55 до плюс 280 °С;

**T300/..30** – от минус 30 до плюс 300 °С;

**T300/..55** – от минус 55 до плюс 300 °С;

**T450/..30** – от минус 30 до плюс 450 °С;

**T450/..55** – от минус 55 до плюс 450 °С;

**T575/..30** – от минус 30 до плюс 575 °С;

**T575/..55** – от минус 55 до плюс 575 °С.

1.3.10 Расходомер имеет следующие исполнения по корпусу «Ирга-РВП»:

**Ф** – фланцевый;

**БФ** – бесфланцевый;

**БФ (НК)** – бесфланцевый с наварными кольцами.

### 1.3.11 Климатическое исполнение

1.3.11.1 Составные части расходомера соответствуют следующим климатическим исполнениям по ГОСТ 15150:

«Ирга-РВП» и «ВР-100» – **УХЛ, категория 2**, для работы при температуре: от минус 30°С до плюс 80°С (вариант исполнения Т1), от минус 55°С до плюс 60°С (вариант исполнения Т2);

«Ирга-БП» без ЖКИ (исполнения С2, С4, С6) – **УХЛ, категория 3.1**, для работы при температуре от минус 40 °С до плюс 50 °С;

«Ирга-БП» с ЖКИ (исполнения С1, С3, С5) – **УХЛ, категория 3.1**, для работы при температуре от минус 30 °С до плюс 40 °С.

1.3.11.2 Расходомер устойчив к воздействию относительной влажности окружающего воздуха до 98 % при плюс 35 °С и более низких температурах без конденсации влаги.

1.3.11.3 Климатическое исполнение комплектующих, входящих в состав расходомера, указано в их эксплуатационной документации.

1.3.12 По степени защиты от окружающей среды составные части расходомера соответствуют следующим исполнениям по ГОСТ 14254:

**IP65** – «Ирга-РВП» и «ВР-100»;

**IP54** – «Ирга-БП».

Датчик давления и термометр в составе расходомера должны иметь климатическое исполнение и степень защиты от окружающей среды не хуже, чем IP65.

1.3.13 По устойчивости к воздействию атмосферного давления расходомер соответствует **исполнению Р1** по ГОСТ Р 52931 (атмосферное давление от 84,0 до 106,7 кПа).

1.3.14 По устойчивости к воздействию синусоидальных вибраций расходомер соответствует **группе исполнения L1** по ГОСТ Р 52931 (частота вибраций от 5 до 35 Гц, амплитуда вибраций не более 0,35 мм).

1.3.15 Потребляемая мощность: для исполнений С1, С2 – не более 10 Вт; для исполнений С3, С4 – не более 2 Вт; для исполнений С5, С6 – не более 0,2 Вт; для исполнения С7 – не более 6 Вт.

1.3.16 Прочность изоляции цепи питания «Ирга-БП» относительно корпуса «Ирга-РВП» при температуре окружающего воздуха до плюс 40 °С и относительной влажности от 30 до 95 % выдерживает напряжение в 1,5 кВ частотой 50 Гц в течение 1 мин.

1.3.17 Сопrotивление изоляции электрических цепей «ВР-100» относительно корпуса при температуре окружающего воздуха до плюс 40 °С и относительной влажности от 10 до 80 % – не менее 40 МОм.

1.3.18 Потери давления измеряемого газа (пара) на «Ирга-РВП» в общем случае не превышают значения, рассчитанного по формуле:

$$\Delta p = 0,213 \cdot \rho \cdot Q^2 \cdot d^{-4} \cdot 1000, \quad (1)$$

где  $\Delta p$  – потери давления потока газа (пара) на «Ирга-РВП», кПа;

$\rho$  – плотность газа или пара в рабочих условиях, кг/м<sup>3</sup>;

$Q$  – расход газа или пара в рабочих условиях, м<sup>3</sup>/ч;

$d$  – диаметр проточной части, мм.

1.3.19 Расходомер относится к восстанавливаемым, неремонтируемым в условиях эксплуатации изделиям.

1.3.20 Режим работы расходомера – непрерывный, круглосуточный.

1.3.21 Интенсивность отказов составляет не более  $1 \cdot 10^{-5}$  при техническом обслуживании в соответствии с требованиями РЭ и паспорта расходомера. За отказ принимается невозможность расходомера с требуемой точностью измерять и преобразовывать в выходной информационный сигнал данные о мгновенном расходе носителя.

1.3.22 Полный установленный срок службы расходомера – 15 лет. Средняя наработка на отказ – не менее 75 000 часов.

1.3.23 Уровень радиопомех от расходомера не превышает уровня, установленного требованиями ГОСТ Р 51318.14.1.

1.3.24 Габаритные размеры и масса «Ирга-РВП» вместе с «ВР-100» в зависимости от исполнения и диаметра проточной части (для основных типоразмеров) приведены в Приложении Ж.

Примечания: 1. Масса и габаритные размеры расходомеров, имеющих другое исполнение по давлению или температуре, приведены в паспорте.

2. Для высокотемпературных исполнений (Т200, Т280, Т300, Т450 и Т575) масса и габаритные размеры указаны без учета теплоизоляции.

1.3.25 Габаритные размеры «ВР-100» не более 135×90×59 мм.

Масса «ВР-100» не более 0,6 кг.

1.3.26 Габаритные размеры «Ирга-БП» не более 210×140×100 мм.

Масса «Ирга-БП» не более 1,5 кг.

1.3.27 Межповерочный интервал расходомера для исполнения:

γ1 – 48 месяцев; γ0,5 – 24 месяца.

## 1.4 Принцип работы

1.4.1 Принцип работы вихревого расходомера основан на использовании явления периодического образования и отрыва вихрей, образующихся при обтекании потоком среды вихреобразующего тела в виде призмы, смонтированного перпендикулярно потоку. Частота вихреобразования измеряется детекторами вихрей, преобразующими пульсации давления, вызванные вихреобразованием, в электрический сигнал.

Частота сигнала зависит от геометрических размеров вихреобразующего тела, диаметра трубопровода и скорости потока. На основании этой частоты формируется унифицированный частотный или токовый выходной сигнал, который несет информацию о величине объемного расхода.

Нижний предел измерения расхода определяется числом Рейнольдса:

$$Re = \frac{\rho \cdot u \cdot l}{\eta} \quad (2),$$

где  $\rho$  – плотность среды, зависящая от давления и температуры, кг/м<sup>3</sup>;

$u$  – скорость набегающего потока среды, м/с;

$l$  – характерный размер вихреобразующего тела, м;

$\eta$  – динамическая вязкость среды, Н·с/м<sup>2</sup>.

1.4.2 При наличии в составе расходомера датчика давления и термометра сигналы указанных датчиков передаются на внешнее устройство, имеющее частотный, импульсный или токовый вход, либо преобразуются в цифровой код и вместе с сигналом от «ВР-100» (в цифровом коде) передаются на внешнее устройство, имеющее цифровой вход, например, на вычислитель «Ирга-2».

1.4.3 В случае комплектации расходомера без термометра и датчика давления сигнал от «ВР-100» передается на любое внешнее устройство, имеющее частотный или токовый вход.

1.4.4 Если расходомер используется во взрывоопасных зонах, сигнал от «ВР-100» поступает на внешнее устройство только через «Ирга-БП».

1.4.5 Структурные схемы расходомера в зависимости от комплектации приведены в Приложении И.

## 1.5 Комплектность

1.5.1 Комплект поставки расходомера соответствует таблице 1.5.

Таблица 1.5 – Комплектность

Наименование оборудования	Количество, шт.
Расходомер «Ирга-РВ» в составе:	
- «Ирга-РВП»	1
- «ВР-100»	1
- блок питания:	
- блок питания со встроенным барьером искрозащиты «Ирга-БП»	1*
- блок питания напряжением от 5 до 24 В (20 мА)	1**
- блок питания напряжением от 12 до 26 В (30 мА)	1***
Блок формирования выходного сигнала «АВ-2»	1****
Датчик давления, согласно п.1.2.4	1*****
Термометр сопротивления, согласно п.1.2.4	1*****
Монтажный комплект	1*****
Документация на расходомер вихревой «Ирга-РВ»: руководство по эксплуатации и паспорт	1
Ящик упаковочный	1

\* Поставляется для взрывоопасных зон.

\*\* Поставляется вместо «Ирга-БП» для невзрывоопасных зон.

\*\*\* Поставляется для расходомеров с токовым выходом.

\*\*\*\* Поставляется для расходомеров с токовым выходом для взрывоопасных зон.

\*\*\*\*\* Поставляется по специальному заказу.

1.5.2 Расходомер может комплектоваться датчиками давления с унифицированным токовым выходом 4...20 мА, например 415-Ex, Метран-55-Ex, РС-28-Ex или с цифровым выходом, например, 415-Ex.

Датчик давления для взрывоопасных зон должен иметь взрывозащищенное исполнение и иметь маркировку по взрывозащите «ExiaIICT5 X» или «0ExiaIICT5 X» в соответствии с ГОСТ Р 51330.10.

Если измеряемой средой является кислород, датчик давления должен иметь кислородное исполнение.

Датчик давления с цифровым выходом, которым может комплектоваться расходомер, имеет следующие входные искробезопасные параметры сигналов:

- $U_i \geq 3,8 \text{ В};$
- $I_i \geq 10 \text{ мА};$
- $C_i \leq 100 \text{ мкФ};$
- $L_i \leq 0,1 \text{ мГн}.$

1.5.3 Расходомер может комплектоваться термометром сопротивления платиновым по ГОСТ 6651 с классом точности А или В, например, типа ТСП-Н.

## 1.6 Маркировка и пломбирование

1.6.1 На фланце «Ирга-РВП» или корпусе «ВР-100» закреплена табличка со следующей информацией:

- товарный знак предприятия-изготовителя;
- наименование первичного преобразователя расхода – «Ирга-РВП»;
- диаметр условного прохода, мм;
- исполнение по материалам согласно п.1.3.6;
- максимальный расход в рабочих условиях для данного типоразмера, м<sup>3</sup>/ч;
- допустимое избыточное рабочее давление измеряемой среды, МПа;
- знак утверждения типа;
- степень защиты от окружающей среды – IP65;
- маркировка с обозначением категории взрывозащищенности и диапазона температуры окружающей среды «0Exia[ia]IICT5,  $-55^{\circ}\text{C} \leq t_a \leq +80^{\circ}\text{C}$ »;
- заводской номер;
- год изготовления.

1.6.2 На корпусе расходомера ударным способом нанесена литера «И», подтверждающая испытания корпуса на прочность и герметичность, а также нанесена стрелка, указывающая направление потока носителя.

1.6.3 У расходомеров, поставляемых для учета кислорода, корпус окрашен в голубой цвет, а на корпусе «ВР-100» закреплена табличка с надписью «Кислород. Опасно!».

1.6.4 На корпусах датчика давления и термометра сопротивления маркировка и пломбирование выполнены в соответствии с их эксплуатационной документацией.

1.6.5 «ВР-100» может иметь от одного до трех кабельных вводов. На расходомерах, поставляемых для взрывоопасных зон, у кабельных вводов «ВР-100» закреплена табличка с надписью «Искробезопасные цепи» и следующими надписями:

[Exia]IIC X  
 $U_0: 3,8 \text{ В}$   
 $I_0: 10 \text{ мА}$   
 $C_0: 100 \text{ мкФ}$   
 $L_0: 0,1 \text{ мГн}$

0ExiaIICT5  
 $U_i: 13 \text{ В}$   
 $I_i: 350 \text{ мА}$   
 $C_i: 0,5 \text{ мкФ}$   
 $L_i: 25 \text{ мкГн}$

[Exia]IIC X  
 $U_0: 3,8 \text{ В}$   
 $I_0: 0,38 \text{ мА}$   
 $C_0: 1 \text{ мкФ}$   
 $L_0: 10 \text{ мГн}$

**кабельный ввод X1**

**кабельный ввод X2**

**кабельный ввод X3**

1.6.6 На расходомерах, поставляемых для взрывоопасных зон, у разъемов Х1 и Х5 «Ирга-БП» закреплена табличка с надписью «Искробезопасные цепи» и следующими надписями:

[Exia]IIC X	[Exia]IIC X
U <sub>0</sub> : 12 В	U <sub>0</sub> : 23,1 В
I <sub>0</sub> : 320 мА	I <sub>0</sub> : 97 мА
L <sub>0</sub> : 0,25 мГн	L <sub>0</sub> : 1,5 мГн
C <sub>0</sub> : 1,0 мкФ	C <sub>0</sub> : 0,14 мкФ
<b>разъем Х1</b>	<b>разъем Х5</b>

1.6.7 На крышке «Ирга-БП» закреплена табличка со следующей информацией:

- товарный знак предприятия-изготовителя;
- наименование блока питания «Ирга-БП» и его исполнение;
- степень защиты от окружающей среды – IP54;
- маркировка по взрывозащите и диапазон температуры окружающей среды «[Exia]IICX,  $-40^{\circ}\text{C} \leq t_a \leq +50^{\circ}\text{C}$ » («[Exia]IICX,  $-30^{\circ}\text{C} \leq t_a \leq +40^{\circ}\text{C}$ » для «Ирга-БП» исполнения С1, С3, С5 со встроенным ЖКИ);
- заводской номер;
- год выпуска.

1.6.8 У разъема Х3 «Ирга-БП» нанесена надпись: «~220В» (для исполнений С1, С2) или «+24В» (для исполнений С3, С4).

1.6.9 У разъема Х4 «Ирга-БП» закреплена табличка с надписью: «Частотный выход» или «Цифровой выход».

1.6.10 На транспортной таре несмываемой краской нанесены манипуляционные знаки: «Хрупкое – осторожно», «Верх», «Беречь от влаги», «Не кантовать».

1.6.11 Электронная плата «ВР-100» (внутри блока) пломбируется двумя номерными пломбами самоклеящимися типа ПС.

1.6.12 Наружное пломбирование расходомера производится в соответствии с Приложением К.

## 1.7 Упаковка

1.7.1 Упаковка расходомера выполняется по ГОСТ 23216 для условий хранения и транспортирования, указанных в разделе 4.

1.7.2 Перед упаковкой расходомера необходимо проверить наличие соответствующих пломб.

1.7.3 Расходомер устанавливается на деревянные вкладыши, прикрепленные к днищу дощатого ящика по ГОСТ 2991, изготовленного согласно конструкторской документации предприятия-изготовителя. В ящик отдельно укладывается завернутая в полиэтиленовый чехол эксплуатационная документация.

## 2 ИСПОЛЬЗОВАНИЕ ПО НАЗНАЧЕНИЮ

### 2.1 Эксплуатационные ограничения

2.1.1 «Ирга-РВП» с «ВР-100» устанавливаются в помещении или на открытом воздухе (с защитой от атмосферных осадков) и должны эксплуатироваться при температуре окружающего воздуха от минус 30°C до плюс 80°C (вариант исполнения Т1), от минус 55°C до плюс 60°C (вариант исполнения Т2).

При температуре плюс 35 °С и ниже допускается относительная влажность до 98 %.

2.1.2 «Ирга-БП» может эксплуатироваться в диапазоне температур от минус 40 до плюс 50 °С, за исключением «Ирга-БП» исп. С1, С3, С5 со встроенным ЖКИ, диапазон температур для которого составляет от минус 30 до плюс 40 °С.

2.1.3 Трубопровод в месте установки «Ирга-РВП» не должен испытывать постоянно действующих вибраций и ударов, влияющих на работу расходомера (согласно требованиям, указанным в п.1.3.14).

2.1.4 При выполнении сварочных работ на трубопроводе запрещается использовать расходомер в качестве монтажной вставки.

### 2.2 Обеспечение взрывозащищенности

2.2.1 Взрывозащищенность расходомера обеспечивается применением вида взрывозащиты «Искробезопасная электрическая цепь» по ГОСТ Р 51330.10. Функциональная схема обеспечения искробезопасности приведена в Приложении Л.

В конструкции «Ирга-РВП» и «ВР-100» отсутствуют алюминиевые сплавы, содержащие более 6 % магния.

«Ирга-БП» размещается в невзрывоопасной зоне; искробезопасность цепей, идущих от «Ирга-БП» к «ВР-100» и датчику давления с токовым выходом, обеспечивается барьером искрозащиты, схема которого приведена в Приложении М.

Конструктивно барьер искрозащиты выполнен на печатной плате, установленной в отдельном неразборном пластмассовом корпусе, и представляет собой законченную конструкцию. Расположение проводников и элементов на печатной плате выполнено с учетом требований ГОСТ Р 51330.10.

2.2.2 Искробезопасными цепями являются:

- Х2.1, Х2.2 - цепь подключения аналоговой схемы «ВР-100»;
- Х2.3, Х2.4, Х2.5, Х2.6 - цепи подключения цифровой схемы «ВР-100»;
- Х3.1, Х3.2 – цепь подключения датчика давления с токовым выходом.

Барьер искрозащиты выполнен на диодных барьерах безопасности, состоящих из неповреждаемых пленочных резисторов типа CR1206, дублированных стабилитронов типа 1N5339В, 1N4734А, плавких предохранителей типа ВПМ2-0.04-250В. Барьеры безопасности обеспечивают искробезопасность входных цепей при попадании на искроопасные цепи напряжения силовой сети.

2.2.2.1 Искробезопасность гальванически развязанной цепи Х2.1, Х2.2 обеспечивается:

- ограничением напряжения дублированными стабилитронами VD13...15 до значения 5,9 В;
- ограничением тока резисторами R16, R17 до значения 155 мА;
- резисторы R8, R9 предотвращают возникновение дугового эффекта в предохранителях FU7, FU8.

2.2.2.2 Искробезопасность цепей Х2.1, Х2.2, Х2.3, Х2.4 обеспечивается:

- ограничением напряжения дублированными стабилитронами VD1...3, VD4...6, VD7...9 до значения 5,9 В;
- ограничением тока резисторами R18, R20 до значения 0,155 мА;



- ограничением тока резисторами R14, R15, R19 до значения 6 или 2 мА;
- резисторы R1, R2, R3, R4 предотвращают возникновения дугового эффекта в предохранителях FU1, FU2, FU3, FU4.

2.2.2.3 Искробезопасность цепей X3.1, X3.2 обеспечивается:

- ограничением напряжения дублированными стабилитронами VD10...12 до значения 23,1 В;
- ограничением тока резисторами R21, R22, R25\*, R26\* до значения 100 мА;
- резисторы R5, R6 предотвращают возникновение дугового эффекта в предохранителях FU5, FU6.

Максимальная суммарная индуктивность, включая индуктивность кабеля, подключаемая к искробезопасным цепям разъема X1 «Ирга-БП», не должна превышать 0,25 мГн.

Максимальная суммарная емкость, включая емкость кабеля, подключаемая к искробезопасным цепям разъема X1 «Ирга-БП», не должна превышать 1,0 мкФ.

Максимальная суммарная индуктивность, включая индуктивность кабеля, подключаемая к искробезопасным цепям разъема X5 «Ирга-БП», не должна превышать 1,5 мГн.

Максимальная суммарная емкость, включая емкость кабеля, подключаемая к искробезопасным цепям разъема X5 «Ирга-БП», не должна превышать 0,14 мкФ.

Разъемы X1 и X5, содержащие искробезопасные цепи, конструктивно невзаимозаменяемы между собой и другими разъемами прибора.

В «ВР-100» искробезопасность обеспечивается шунтированием входных напряжений (при аварийной ситуации) дублированными стабилитронами VD1...9 и VD1...3 (плата ВР1) до искробезопасного значения 3,8 В.

## **2.3 Монтаж расходомера. Обеспечение взрывозащищенности при монтаже**

2.3.1 Все работы по монтажу и демонтажу расходомера должны проводиться при отключенном электрическом питании, с использованием омедненного инструмента, исключающего возникновение искры, а также при отключенной подаче среды и с предварительным проветриванием помещения при температуре не выше плюс 50 °С.

2.3.2 «Ирга-РВП» и «ВР-100» монтируются друг с другом в заводских условиях и поставляются потребителю в виде цельного изделия.

2.3.3 При монтаже расходомера необходимо руководствоваться настоящим РЭ, ПТЭ и ПТБ, ПУЭ и документами, действующими в соответствующей отрасли промышленности. Монтаж расходомера должен производиться специализированными монтажными организациями, имеющими соответствующие лицензии.

2.3.4 При получении расходомера необходимо убедиться в сохранности транспортной тары. При наличии повреждений следует составить акт и направить рекламацию транспортной организации.

2.3.5 Упаковку необходимо вскрывать только в помещении, в зимнее время – только после выдержки в течение 24 часов при температуре (плюс 20 ± 5) °С. Вскрыть крышку ящика в соответствии с маркировкой транспортной тары. Проверить комплектность поставки согласно упаковочной ведомости и паспорту.

2.3.6 Перед монтажом необходимо осмотреть расходомер, обратив внимание на наличие маркировки взрывозащиты (если расходомер устанавливается во взрывоопасной зоне), наличие и целостность пломб и заземляющих устройств, целостность корпусов «Ирга-РВП», «ВР-100» и «Ирга-БП», а также на отсутствие внешних дефектов (трещин, плен, рванин и закатов).

2.3.7 Место установки расходомера на трубопроводе необходимо выбрать так, чтобы предохранить его от ударов, производственной вибрации и атмосферных осадков. При установке «Ирга-РВП» и «ВР-100» вне помещения над ними должна быть установлена защита, исключающая прямое попадание атмосферных осадков.

2.3.8 Запрещается устанавливать расходомер на трубопроводах с давлением выше паспортного значения. Монтаж и демонтаж расходомера производить только при от-

сутствии давления в трубопроводе и при отключенном электрическом питании. Монтаж расходомера должен быть выполнен в соответствии с требованиями монтажного чертежа (Приложение Н).

2.3.9 Участки трубопровода, непосредственно присоединяемые к расходомеру, должны быть перед монтажом тщательно прочищены ершом или льняной тряпкой, смоченной в бензине. После прочистки трубопровод продуть. При монтаже необходимо обратить особое внимание на правильность установки расходомера (стрелка на корпусе расходомера должна совпадать с направлением потока), состояние уплотнительных колец и отсутствие утечки газа.

2.3.10 Марки материала труб прямых участков, а также предельное давление, при котором они могут использоваться, должны выбираться с учетом рабочего и испытательного давления эксплуатационного трубопровода.

2.3.11 Если расходомер используется для измерения расхода кислорода, внутренняя поверхность труб кислородопровода и расходомера должна быть очищена от окалина путем травления или другими способами. Не допускается присутствие на поверхностях, контактирующих с кислородом, сварных наплывов, шлака, грата и брызг. Составные части кислородопровода и сам расходомер (и/или его имитатор) при вводе и в процессе эксплуатации необходимо обезжировать согласно действующей на предприятии инструкции.

### 2.3.12 Монтаж «Ирга-РВП»

2.3.12.1 Монтаж «Ирга-РВП» производить на прямом участке измерительного трубопровода (далее ИТ) так, чтобы стрелка на корпусе совпадала с направлением движения измеряемой среды. Ориентация ИТ в пространстве и направление потока измеряемой среды не влияет на работоспособность прибора и может быть любой. Ограничения могут накладываться в случае возможности появления конденсата в ИТ (см. п.2.3.12.6). Для удобства обслуживания «Ирга-РВП» следует располагать на расстоянии не менее 200 мм от стен или трубопроводов.

2.3.12.2 «Ирга-РВП» установить между двумя прямыми цилиндрическими участками ИТ, имеющими круглое сечение по всей длине требуемого прямого участка до и после расходомера. Внутренний номинальный диаметр прямых участков ИТ должен быть равен Дпч расходомера (см. Таблицу 2.1). Допустимое отклонение внутреннего номинального диаметра прямых участков ИТ не должно превышать  $\pm 1\%$  Дпч расходомера.

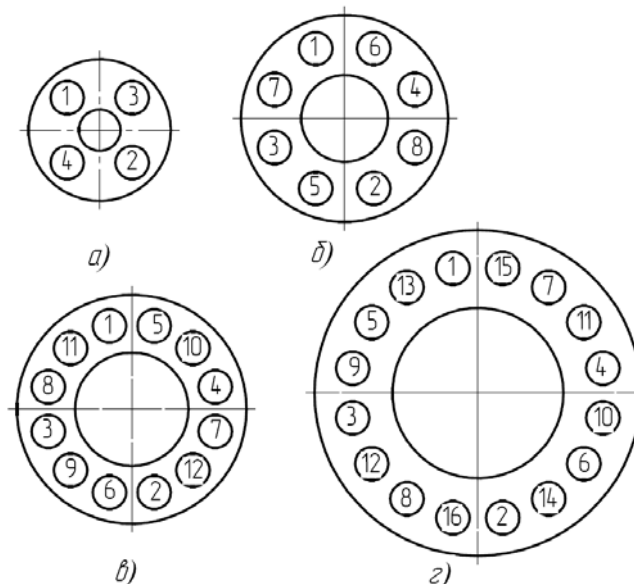
Таблица 2.1 – Номинальный диаметр прямых участков измерительного трубопровода

<b>Ду</b>	25	32	40	50	80	100	150	200	250	300	400	500	700	800
<b>Дпч</b>	25	32	40	50	80	98	148	200	257	310	410	510	698	796

Под прямым участком подразумевается прямая труба, не содержащая местных сопротивлений. ИТ перед расходомером считают прямым круговым цилиндром, если результаты измерений не менее четырех диаметров, измеренных под равными углами в сечениях непосредственно перед расходомером и на расстоянии 2 Ду от расходомера, отличаются от среднего диаметра не более чем на 1 % (для труб диаметром до 50 мм включительно – не более чем на 0,5 мм). Овальность и разностенность труб не должны выводить размер труб за предельные отклонения по диаметру. ИТ после расходомера и на участке, расположенном далее 2 Ду считать цилиндрическим, если это подтверждается при визуальном осмотре.

2.3.12.3 Ответные фланцы на трубопроводе должны соответствовать по ГОСТ 12820 исполнению 2 для фланцевых расходомеров (исп. Ф) и исполнению 3 для бесфланцевых (исп. БФ).

Не допускается перекосов фланцев на трубе, наплывов сварных швов с внутренней стороны, а также ступенек в месте стыков трубы с ответными фланцами и иных дефектов, нарушающих указанную форму прямых участков. Затяжку гаек выполнять в порядке, показанном на рис.2 (а-г).



**Рисунок 2 – Порядок затяжки гаек при фланцевом соединении**

Внутренний диаметр уплотнительных прокладок между фланцами должен быть равен внутреннему диаметру ИТ.

**Внимание!** Запрещается вести «прихватку» ответных фланцев на трубопроводе по месту с использованием расходомера. Для этой цели необходимо изготовить или заказать имитатор расходомера с соответствующими габаритными и присоединительными размерами.

2.3.12.4 Длина прямого участка ИТ перед «Ирга-РВП» должна быть не менее 10 Ду. При установке струевыпрямителя перед «Ирга-РВП» длину прямого участка допускается уменьшить до 5 Ду. Длина прямого участка после «Ирга-РВП» должна составлять: для Ду80 и более – не менее 5 Ду (при установке струевыпрямителя – не менее 3 Ду); для Ду25, Ду32, Ду40 и Ду50 – не менее 3 Ду. Допускается отклонение длин прямых участков ИТ в сторону уменьшения не более 2 %. В сторону увеличения отклонение не нормируется.

2.3.12.5 На расстоянии более 2 Ду от установленного расходомера ИТ может быть составным. Если разница диаметров составных частей ИТ превышает 1 %, допускается применение конусных переходов.

Размеры конусных переходов должны соответствовать условиям:

$$1,0 \leq D_2 / D_1 \leq 1,1, \quad (3)$$

$$0 \leq \frac{D_2 - D_1}{l_k} < 0,2, \quad (4)$$

где  $D_1$  – меньший внутренний диаметр конусного перехода, мм;

$D_2$  – больший внутренний диаметр конусного перехода, мм;

$l_k$  – длина конусного перехода, мм.

Конусные переходы, соответствующие этим условиям, не являются местными сопротивлениями.

Конусные переходы, не соответствующие указанным условиям, являются местными сопротивлениями и должны устанавливаться только за пределами указанных в п.2.3.12.4 прямых участков.

2.3.12.6 При необходимости перед прямым участком до расходомера может быть смонтирован конденсатоуловитель с уклоном  $\pm 30^\circ$  (в соответствии с Приложением П). По требованию заказчика может устанавливаться фильтр для очистки среды от механических примесей. Наличие или отсутствие фильтра на работу вихревого расходомера не влияет.

2.3.12.7 При прохождении по ИТ среды с температурой более плюс  $80^\circ\text{C}$  расходомер располагают таким образом, чтобы «ВР-100» находился сбоку от ИТ, вне восходящего подогретого конвекционного потока воздуха.

2.3.12.8 Корпус расходомера необходимо заземлить медным проводом сечением не менее 1,5 мм<sup>2</sup>. Сопротивление заземления должно быть не более 4 Ом.

### **2.3.13 Монтаж датчика давления**

2.3.13.1 Давление среды измеряют в корпусе расходомера (если конструкцией предусмотрен штуцер для отбора давления) или на прямом участке ИТ на расстоянии не более 5 Ду выше по потоку от вихреобразующего тела. Отверстие для отбора давления должно удовлетворять требованиям нормативной и технической документации.

2.3.13.2 При измерении расхода среды с температурой более плюс 80 °С датчик давления подсоединяют к штуцеру отбора давления «Ирга-РВП» через импульсную трубку таким образом, чтобы нагрев от трубопровода не увеличивал температуру датчика давления выше плюс 80 °С. Варианты подсоединения датчика давления к «Ирга-РВП» при температуре газа выше плюс 80 °С или при измерении расхода пара приведены в Приложении Р.

2.3.13.3 При расположении датчика давления ниже «Ирга-РВП», для конденсирующихся сред (например, пар), в вычислитель необходимо вводить коррекцию на высоту столба жидкости (см. эксплуатационную документацию на вычислитель «Ирга-2» или другой вычислитель, примененный в комплекте). В противном случае возможно искажение показаний по давлению.

### **2.3.14 Монтаж термометра сопротивления**

2.3.14.1 Температуру среды измеряют после вихреобразующего тела в корпусе расходомера (если конструкцией предусмотрена гильза для термометра) или на прямом участке ИТ за расходомером на расстоянии не более 6 Ду после него.

2.3.14.2 Чувствительный элемент термометра должен быть погружен в трубопровод (проточную часть расходомера) непосредственно или в гильзу (карман), диаметр которой должен быть не более 0,13 Ду, на глубину от 0,3 Ду до 0,7 Ду. Допускается увеличение диаметра гильзы термометра до 1/3 Ду, если она установлена на прямом участке за расходомером на расстоянии от 3 Ду до 5 Ду.

2.3.14.3 При установке чувствительного элемента термометра в гильзе должен быть обеспечен надежный тепловой контакт (например, посредством заполнения гильзы жидким маслом).

2.3.14.4 Чувствительный элемент термометра должен располагаться радиально относительно оси трубопровода. Возможна наклонная установка термометра или его установка в изгибе колена по оси трубопровода навстречу потоку.

Допускается установка термометра в расширителе, размещенном на расстоянии от 3 до 7 Ду после расходомера (см. Приложение Н.3).

Геометрические характеристики расширителя должны обеспечивать выполнение требований п. 2.3.14.2.

### **2.3.15 Электрический монтаж**

2.3.15.1 «Ирга-БП» относится к электрооборудованию общего назначения и должен устанавливаться вне взрывоопасных зон. Для обеспечения взрывозащищенности расходомера исп. С1 – С6 должны выполняться требования п. 2.2.2.3.

Рекомендуемая длина линии связи между «ВР-100» и блоком питания – не более 300 м, но может быть увеличена для расходомера исп. С7 при условии устойчивой связи между двумя изделиями. Последнее достигается за счет монтажа линий связи с использованием экранированных и/или витых пар, устранением влияния электромагнитных излучений.

Внешний диаметр кабеля должен составлять от 3 до 5,3 мм, что обеспечивает герметичность ввода кабеля в «ВР-100». Сечение жил кабеля связи для информационных выходов должно быть не более 1,5 мм<sup>2</sup>. При этом суммарное сопротивление жил кабеля и входного сопротивления устройства не должно превышать 100 Ом.

С целью защиты кабеля от механических повреждений рекомендуется его прокладка в трубе или в металлорукаве.

2.3.15.2 Электрический монтаж расходомеров исполнений С1, С2, С3, С4, С5, С6 с частотным выходным сигналом вести в соответствии с Приложением Г.1.

2.3.15.3 Для расходомеров исполнения С7 (без «Ирга-БП»), с частотным выходом, выходной каскад представляет собой схему с оптронным выходом. Рекомендуемая схема подключения приведена в Приложении Г.2.

2.3.15.4 Электрическая схема подключения расходомеров исполнений С1, С2, С3, С4 с токовым выходным сигналом к другим приборам представлена в Приложении Г.3. Сигнал силы постоянного тока формируется с помощью блока «АВ-2», подключаемого к «Ирга-БП». Для расходомеров исполнения С7 с токовым выходом блок «АВ-2» не требуется, электрическая схема подключения приведена в Приложении Г.4.

2.3.15.5 Электрический монтаж расходомеров исполнений С1, С2, С3, С4, С5, С6 с цифровым выходным сигналом вести в соответствии с Приложением Г.6. Для расходомеров исполнения С7 с цифровым выходом электрическая схема подключения приведена в Приложении Г.7.

2.3.15.6 Термометр подключается или к «ВР-100» (Приложение Г.6), или через отдельный блок искрозащиты (БИЗ) (Приложение Г.5). В качестве БИЗ используется энергетический барьер искрозащиты серии «Корунд-МЗ» производства ООО «СТЭНЛИ», Россия, г. Москва, имеющий сертификат соответствия № РОСС RU.ГБ05.В02859 и протокол испытаний № 325.2009-И от 10.09.2009 г. ИЛ ЦСВЭ.

2.3.15.7 Параметры электрических линий связи должны соответствовать требованиям п.2.2.2.3 настоящего РЭ.

2.3.15.8 Перед первым подключением «ВР-100» к «Ирга-БП» необходимо убедиться в выполнении следующих условий:

- напряжение на контакте Х2.7 «Ирга-БП» относительно контакта Х2.6 не превышает +5,9 В;
- напряжение на контактах Х2.1, Х2.3, Х2.4 «Ирга-БП» относительно контакта Х2.2 не превышает +5,9 В;
- напряжение на контакте Х3.1 «Ирга-БП» относительно контакта Х3.2, на контакте Х3.3 «Ирга-БП» относительно контакта Х3.4 и на контакте Х3.5 «Ирга-БП» относительно Х3.6 не превышает +24 В.

Примечание. Если указанные разъемы заглушены и в эксплуатации не используются, то данный вид проверки не проводится.

2.3.15.9 После проведения электрического монтажа согласно Приложению Г, произвести пломбирование согласно Приложению К, затем проверить сопротивление заземления, которое не должно превышать 4 Ом.

## 2.4 Подготовка к использованию. Требования безопасности

2.4.1 Эксплуатация расходомера разрешается только при наличии инструкции по технике безопасности, утвержденной руководителем предприятия-потребителя и учитывающей специфику применения в конкретном технологическом процессе.

2.4.2 Источниками опасности при монтаже, испытаниях и эксплуатации являются электрический ток, взрывоопасность отдельных сред, высокие давление и температура носителя.

2.4.3 Безопасность при эксплуатации обеспечивается:

- прочностью корпуса «Ирга-РВП»;
- изоляцией электрических цепей;
- надежным креплением при монтаже;
- заземлением корпуса «Ирга-РВП»;
- значениями электрической прочности и сопротивлением изоляции электрических цепей;
- мерами по обеспечению взрывозащищенности оборудования, располагающегося во взрывоопасной зоне, которые подтверждены наличием табличек с маркировкой взрывозащиты.

2.4.4 По способу защиты человека от поражения электрическим током расходомер относится к классу 01 по ГОСТ 12.2.007.0.

2.4.5 На корпусе «Ирга-РВП» имеется клемма для присоединения заземляющего проводника. Размещение расходомера при монтаже должно обеспечивать свободный доступ к заземляющей клемме.

2.4.6 При испытаниях, эксплуатации, монтаже и ремонте расходомера необходимо соблюдать требования нормативной документации: ГОСТ 12.3.019; «Правила техники безопасности при эксплуатации электроустановок потребителей до 1 кВ»; «Правила технической эксплуатации электроустановок»; «Правила техники безопасности при эксплуатации электроустановок потребителей»; «Электроустановки взрывоопасных производств»; «Правила пожарной безопасности в РФ» ППБ 01-03; отраслевые правила безопасности.

2.4.7 Выполнение работ должно производиться персоналом, прошедшим инструктажи по технике безопасности в установленном на предприятии порядке.

Если расходомер используется для измерения расхода кислорода, персонал, выполняющий работы по монтажу, дополнительно должен пройти инструктаж по правилам техники безопасности при выполнении огневых работ на данном объекте. Монтаж расходомера и деталей кислородопровода должен вестись только в присутствии специально выделенного ответственного лица от объекта, на котором ведется монтаж.

Монтаж расходомера и деталей кислородопровода должен быть немедленно прерван при отступлении от требований инструкции на проведение огневых работ для данного объекта, несоблюдении мер безопасности, предусмотренных нарядом-допуском, а также при возникновении опасных ситуаций.

2.4.8 Персонал, обслуживающий расходомер, должен иметь допуск не ниже второй группы. Профилактическое обслуживание и устранение дефектов должно производиться при отключении электропитания.

### **2.4.9 Пуск расходомера**

2.4.9.1 Перед пуском расходомера необходимо:

- проверить правильность монтажа;
- проверить надежность заземления;
- проверить исправность (герметичность) кабельных вводов и надежность подсоединения ответных частей всех разъемов расходомера.

2.4.9.2 После проведения всех операций согласно п.2.4.9.1 подать напряжение питания на «Ирга-БП» или непосредственно на расходомер (в случае исполнения С7), произвести прогрев расходомера в течение 15 минут, после чего расходомер готов к работе.

2.4.9.3 Для пуска расходомера плавно увеличить расход измеряемой среды до рабочего (не допуская пневмо- или гидроударов).

2.4.9.4 Убедиться, что расход измеряемой среды не превышает максимально допустимого для данного типоразмера, а температура и давление измеряемой среды находятся в допустимых для данного исполнения расходомера пределах. После этого расходомер считается пущенным в работу.

## **2.5 Использование по назначению**

2.5.1 После сдачи в эксплуатацию и пуска работа расходомера осуществляется в непрерывном автоматическом режиме. Взаимодействие обслуживающего персонала с расходомером сводится в основном к периодическому считыванию данных, а также осмотру согласно п.2.5.4.2.

### **2.5.2 Считывание данных**

2.5.2.1 Расходомер передает на внешние устройства следующую информацию:

- мгновенный объемный расход измеряемой среды в рабочих условиях;
- температуру измеряемой среды;
- давление измеряемой среды.

Примечание. Данные по температуре и давлению измеряются и передаются на внешние устройства только в случае, если в комплект поставки включены соответствующие датчики.

2.5.2.2 В варианте комплектации расходомера термометром сопротивления, датчиком давления с цифровым выходом и блоком питания «Ирга-БП» информация на внешнее устройство (например, вычислитель «Ирга-2») передается через разъем Х4 «Ирга-БП» в цифровом виде (Приложение Г.6). Описание протокола обмена приведено в Приложении Д.

2.5.2.3 В варианте комплектации расходомера без датчика давления и термометра сопротивления, но с блоком питания «Ирга-БП» (Приложение Г.1), либо при комплектации расходомера термометром сопротивления, датчиком давления с токовым выходом и блоком питания «Ирга-БП» (Приложение Г.5), информация на внешнее устройство передается через разъем Х4 «Ирга-БП» в частотном виде. Электрические характеристики сигнала даны в п.1.3.8.3.

Для исполнения F1100 определение расхода при рабочих условиях по выходной частоте расходомера производится по формуле:

$$Q = k \cdot (f - 100), \quad (5)$$

где  $f$  – выходная частота, Гц;

$k$  – коэффициент преобразования. Значения  $k$  для каждого из типоразмеров расходомера приведены в таблицах 2.2 (для газообразных сред) и 2.3 (для жидких сред).

Таблица 2.2 – Коэффициент преобразования, газообразные среды

Ду, мм	25	32	40	50	80	100	150	200	250	300	400	500	700	800
Коэффициент преобразования $k$ , м <sup>3</sup> /(ч×Гц)	0,1	0,16	0,20	0,40	1,00	1,50	4,00	9,00	12,00	16,00	30,00	80,00	120,00	120,0

Примечание. В случае если верхний предел измерения расхода не соответствует табл.1.2, коэффициент приводится в паспорте на расходомер.

Таблица 2.3 – Коэффициент преобразования, жидкие среды

Ду, мм	25	32	40	50	80	100	150	200	250	300
Коэффициент преобразования $k$ , м <sup>3</sup> /(ч×Гц)	0,012	0,020	0,024	0,04	0,10	0,15	0,50	1,00	1,25	1,40

Примечание. В случае если верхний предел измерения расхода не соответствует табл.1.3, коэффициент приводится в паспорте на расходомер.

Для исполнения F1000 определение расхода при рабочих условиях по выходной частоте расходомера производится по формуле:

$$Q = k \cdot f, \quad (6)$$

2.5.2.4 По требованию заказчика расходомер может также поставляться с числоимпульсным выходным сигналом (исполнение F0). Цена импульса зависит от типоразмера расходомера и приведена в таблицах 2.4 (для газообразных сред) и 2.5 (для жидких сред). Выбор цены импульса осуществляется в зависимости от типа внешнего устройства.

Таблица 2.4 – Цена импульса, газообразные среды

Ду, мм	Цена импульса*, м <sup>3</sup> /имп	Частота импульсов при Q <sub>max</sub> , Гц	Цена импульса*, м <sup>3</sup> /имп	Частота импульсов при Q <sub>max</sub> , Гц
25	0,01	2,78	0,0001	278
32	0,01	4,44	0,0001	444
40	0,1	0,667	0,0001	667
50	0,1	1,11	0,0001	1110
80	0,1	2,78	0,001	278
100	0,1	4,17	0,001	417

Ду, мм	Цена импульса*, м <sup>3</sup> /имп	Частота импульсов при Q <sub>max</sub> , Гц	Цена импульса*, м <sup>3</sup> /имп	Частота импульсов при Q <sub>max</sub> , Гц
150	1	1,11	0,001	1110
200	1	2,5	0,01	250
250	1	3,33	0,01	333
300	1	4,44	0,01	444
400	10	0,833	0,01	833
500	10	2,22	0,1	222
700	10	3,33	0,1	333
800	10	3,33	0,1	333

Цена импульса может быть увеличена в 10, 100, 1 000 или 10 000 раз, но не более чем до 100 м<sup>3</sup>/имп.

Таблица 2.5 – Цена импульса, жидкие среды

Условный диаметр, Ду, мм	25	32	40	50	80	100	150	200	250	300
Цена импульса*, м <sup>3</sup> /имп	0,00001	0,00001	0,00001	0,0001	0,0001	0,0001	0,001	0,001	0,001	0,001

Цена импульса может быть увеличена в 10, 100, 1 000 или 10 000 раз, но не более чем до 100 м<sup>3</sup>/имп.

2.5.2.5 Определение расхода при рабочих условиях по силе выходного тока расходомера производится по формулам:

- для исполнения I5:

$$Q = \frac{I \cdot Q_{\max}}{5}; \quad (7)$$

- для исполнения I20:

$$Q = \frac{(I - 4) \cdot Q_{\max}}{16}, \quad (8)$$

где  $I$  – сила выходного тока, мА;

$Q_{\max}$  – значение максимального расхода для данного типоразмера.

### 2.5.3 Индикация данных

2.5.3.1 Расходомер исп. С1, С3, С5 имеет двухстрочный ЖКИ, расположенный на передней панели «Ирга-БП».

В верхней строке ЖКИ непрерывно отображается текущее значение расхода измеряемой среды в рабочих условиях, в м<sup>3</sup>/час. В нижней строке ЖКИ отображается измеренный объем в рабочих условиях нарастающим итогом с момента пуска расходомера, в м<sup>3</sup>. Мерцающая звездочка в конце нижней строки ЖКИ соответствует нормальному процессу измерений.

В верхней строке ЖКИ также могут отображаться следующие сообщения:

- «Сигнал отсутствует» – в случае, когда сигнал с расходомера не поступает;
- «Сигнал вне диапазона» – в случае, когда величина частотного сигнала с расходомера превышает 1000 Гц.

При появлении любого из этих сообщений подсчет нарастающего итога временно останавливается до появления или нормализации сигнала.

2.5.3.2 Расходомеры прочих исполнений ЖКИ не имеют. Индикация осуществляется внешним регистрирующим устройством (вычислителем, корректором и т.п.)

### 2.5.4 Обеспечение взрывозащитности при эксплуатации



2.5.4.1 Эксплуатация расходомера после его монтажа, выполнения мероприятий по технике безопасности должна производиться с соблюдением требований документов, указанных в п.2.4.6 настоящего РЭ, а также документации на датчики давления и температуры и иное оборудование (при их наличии в комплекте поставки).

2.5.4.2 При эксплуатации расходомер должен подвергаться периодическим профилактическим осмотрам. При осмотре расходомера необходимо проверять:

- сохранность пломб;
- отсутствие обрывов или повреждений изоляции соединительных линий;
- надежность подключения кабелей;
- отсутствие обрывов заземляющих проводов;
- отсутствие вмятин, видимых механических повреждений корпусов составных частей расходомера.

## 3 ТЕХНИЧЕСКОЕ ОБСЛУЖИВАНИЕ И РЕМОНТ

### 3.1 Общие указания

3.1.1 Перед проведением любых работ необходимо внимательно изучить настоящее РЭ.

3.1.2 Рекомендуется вести учет работы и времени наработки расходомера в соответствии с п.8 паспорта расходомера, учет технического обслуживания – в соответствии с п.9 паспорта.

3.1.3 При эксплуатации расходомер должен подвергаться периодическим профилактическим осмотрам (согласно п.2.5.4.2) не реже двух раз в год.

3.1.4 Ремонт расходомеров должен производиться в соответствии с требованиями ГОСТ Р 52350.19 «Взрывоопасные среды. Часть 19. Ремонт, поверка и восстановление оборудования», ПУЭ и ПТБ.

3.1.5 Техническое обслуживание и ремонт датчика давления и термометра сопротивления, входящих в состав расходомера, проводить в соответствии с РЭ на них.

3.1.6 Ремонтировать «Ирга-РВ» может предприятие-изготовитель или предприятия, имеющие соответствующую лицензию, по согласованию с предприятием-изготовителем.

---

***Внимание! Запрещается эксплуатация расходомера с повреждениями и неисправностями.***

---

### 3.2 Возможные неисправности и способы их устранения

3.2.1 Возможные неисправности расходомера и способы их устранения приведены в таблице 3.1.

Таблица 3.1 – Возможные неисправности и методы их устранения

Возможные неисправности	Вероятная причина	Метод устранения
При включении расходомера отсутствует выходной сигнал	Обрыв в кабеле питания расходомера	Устранить повреждения кабеля
	Неисправен блок питания расходомера	Заменить или произвести ремонт блока питания
	Неисправен предохранитель блока питания	Заменить предохранитель
	Вышел из строя первичный преобразователь расхода	Произвести ремонт расходомера силами организации, имеющей лицензию на производство такого рода работ
Выходной сигнал нестабилен	Некачественный контакт в одной из линий связи	Проверить линии связи
	Некачественное заземление	Проверить заземление
	Неисправен блок питания расходомера	Заменить или произвести ремонт блока питания
	Вышел из строя первичный преобразователь расхода	Произвести ремонт силами организации, имеющей лицензию на производство такого рода работ

## 4 ХРАНЕНИЕ И ТРАНСПОРТИРОВАНИЕ

### 4.1 Правила хранения

4.1.1 Условия хранения расходомера в упакованном виде в части воздействия климатических факторов внешней среды должны соответствовать условиям 1 (Л) по ГОСТ 15150.

4.1.2 Во время хранения расходомера не требуется проведения работ, связанных с его обслуживанием или консервацией. Воздух в помещении не должен содержать пыли, паров кислот и щелочей, а также газов, вызывающих коррозию.

4.1.3 Гарантийный срок хранения при выполнении условий данного раздела – 6 месяцев со дня изготовления. При хранении более 6 месяцев расходомер должен быть освобожден от транспортной упаковки и помещен на хранение в капитальном закрытом помещении отапливаемых и вентилируемых складов с кондиционированием воздуха, расположенных в любых макроклиматических районах при температуре окружающего воздуха от плюс 5 до плюс 40 °С и относительной влажности до 98 % при температуре плюс 35 °С. Общие требования к хранению по ГОСТ Р 52931.

4.1.4 В зимнее время расходомер после распаковки необходимо выдержать при температуре от плюс 15 до плюс 25 °С в течение 24 часов, при отсутствии в окружающей среде агрессивных примесей.

4.1.5 Расходомер следует хранить на стеллаже. Расстояние от стен или пола должно быть не менее 100 мм. Расстояние от отопительных устройств должно быть не менее 500 мм.

### 4.2 Условия транспортирования

4.2.1 Транспортирование расходомера должно производиться в упакованном виде в контейнерах, закрытых железнодорожных вагонах, в трюмах речных и морских судов и автомобильным транспортом с защитой от атмосферных осадков. Транспортирование самолетом допускается только в отапливаемых герметизированных отсеках. Транспортирование по грунтовым дорогам допускается в кузове автомобиля на расстояние до 500 км со скоростью до 40 км/ч. Транспортирование расходомера в упаковке предприятия-изготовителя может производиться любым видом транспорта в соответствии с правилами перевозки грузов для этого вида транспорта.

4.2.2 При погрузке и выгрузке расходомера необходимо соблюдать требования, оговоренные предупредительными знаками на таре. Способ укладки ящиков на транспортирующее средство должен исключать возможность их перемещения.

4.2.3 Условия транспортирования расходомера в части воздействия механических факторов – по группе С по ГОСТ 23216.

4.2.4 Условия транспортирования расходомера в части воздействия климатических факторов – такие же, как условия хранения 8 (ОЖЗ) по ГОСТ 15150.

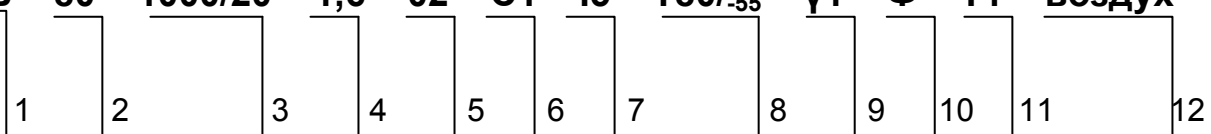
4.2.5 Расходомер в упаковке для транспортирования выдерживает:

- воздействие температур окружающего воздуха от минус 55 до плюс 60 °С;
- воздействие относительной влажности до 98% при температуре плюс 35 °С;
- транспортную тряску с ускорением до 30 м/с<sup>2</sup> при частоте не более 2 Гц.

4.2.6 Срок пребывания в условиях транспортирования – не более 3 месяцев.

**ПРИЛОЖЕНИЕ А – УСЛОВНОЕ ОБОЗНАЧЕНИЕ РАСХОДОМЕРА ПРИ  
ЗАКАЗЕ, А ТАКЖЕ В ПРОЕКТНОЙ И ТЕХНИЧЕСКОЙ ДОКУМЕНТАЦИИ**  
(справочное)

**Ирга-РВ – 80 – 1000/20 – 1,6 – 02 – С1 – I5 – Т80/-.55 – γ1 – Ф – Т1 – воздух**



- 1 - Сокращенное наименование расходомера.
- 2 - Диаметр условного прохода, Ду, мм.
- 3 - Верхний и нижний пределы измерения, м<sup>3</sup>/ч, согласно п.1.3.2.
- 4 - Максимальное рабочее давление измеряемой среды, МПа, согласно п.1.3.5.
- 5 - Исполнение по материалам, согласно п.1.3.6.
- 6 - Исполнение по блоку питания, согласно п.1.3.7.
- 7 - Исполнение по выходному сигналу, согласно п.1.3.8.
- 8 - Исполнение по температуре измеряемой среды, согласно п.1.3.9.
- 9 - Исполнение по пределу основной относительной погрешности измерения расхода, согласно п.1.3.1.
- 10 - Исполнение по типу корпуса «Ирга-РВП», согласно п. 1.3.10.
- 11 - Исполнение по температуре окружающей среды п.1.3.11.
- 12 - Измеряемая среда (природный газ не указывается).

Условное обозначение, приведенное в качестве примера, расшифровывается следующим образом: расходомер вихревой «Ирга-РВ» полнопроходного исполнения фланцевый с диаметром условного прохода 80 мм, с диапазоном расходов 20 - 1000 м<sup>3</sup>/ч, с максимальным значением рабочего избыточного давления 1,6 МПа, с исполнением по материалам 02, с исполнением по блоку питания С1, с токовым выходным сигналом 0 - 5 мА, с исполнением по температуре измеряемой среды Т80/-.55 (от минус 55 до плюс 80 °С), с исполнением по температуре окружающей среды Т1 (от минус 30 до плюс 80 °С), измеряемая среда – воздух.

## ПРИЛОЖЕНИЕ Б – ДИАПАЗОНЫ РАСХОДОВ

Таблица Б.1 – Воздух при T=20°C

Ду, мм	Q <sub>max</sub> , м <sup>3</sup> /ч	Ризб., МПа							
		0,1	0,2	0,3	0,4	0,5	0,6	0,7	0,8
		Q <sub>min</sub> , м <sup>3</sup> /ч	Q <sub>min</sub> , м <sup>3</sup> /ч	Q <sub>min</sub> , м <sup>3</sup> /ч	Q <sub>min</sub> , м <sup>3</sup> /ч	Q <sub>min</sub> , м <sup>3</sup> /ч	Q <sub>min</sub> , м <sup>3</sup> /ч	Q <sub>min</sub> , м <sup>3</sup> /ч	Q <sub>min</sub> , м <sup>3</sup> /ч
25	100	0,76	0,5	0,38	0,3	0,25	0,22	0,19	0,17
32	160	2,0	1,3	1,0	0,8	0,67	0,57	0,50	0,44
40	240	3,0	2,0	1,5	1,2	1,0	0,86	0,75	0,67
50	400	5,0	3,3	2,5	2,0	1,7	1,4	1,25	1,11
80	1 000	10,0	6,7	5,0	4,0	3,3	2,9	2,5	2,2
100	1 500	15,0	10,0	7,5	6,0	5,0	4,3	3,7	3,3
150	4 000	50,0	33,3	25,0	20,0	16,7	14,3	12,5	11,1
200	9 000	100,0	66,7	50	40,0	33,3	28,6	25,0	22,2
250	12 000	125,0	83,3	62,5	50,0	41,7	35,7	31,2	27,8
300	16 000	175,0	116,7	87,5	70,0	58,3	50,0	43,7	38,9
400	30 000	320,09	213,36	160,01	128,0	106,67	91,4	79,7	71,1
500	80 000	500,15	333,37	250,02	199,98	166,67	142,81	124,97	111,09
700	120 000	950,28	633,40	475,04	379,97	316,67	271,34	237,44	211,07
800	135 000	1050,31	700,08	525,04	419,96	350,0	299,9	262,43	233,29
Ду, мм	Q <sub>max</sub> , м <sup>3</sup> /ч	Ризб., МПа							
		0,9	1,0	1,1	1,2	1,3	1,4	1,5	1,6
		Q <sub>min</sub> , м <sup>3</sup> /ч	Q <sub>min</sub> , м <sup>3</sup> /ч	Q <sub>min</sub> , м <sup>3</sup> /ч	Q <sub>min</sub> , м <sup>3</sup> /ч	Q <sub>min</sub> , м <sup>3</sup> /ч	Q <sub>min</sub> , м <sup>3</sup> /ч	Q <sub>min</sub> , м <sup>3</sup> /ч	Q <sub>min</sub> , м <sup>3</sup> /ч
25	100	0,15	0,14	0,13	0,12	0,11	0,1	0,095	0,089
32	160	0,4	0,36	0,33	0,31	0,29	0,27	0,25	0,24
40	240	0,6	0,55	0,50	0,46	0,43	0,40	0,38	0,35
50	400	1,0	0,9	0,83	0,77	0,71	0,67	0,63	0,59
80	1 000	2,0	1,8	1,67	1,54	1,43	1,33	1,25	1,18
100	1 500	3,0	2,7	2,50	2,3	2,1	2,0	1,9	1,8
150	4 000	10,0	9,1	8,33	7,7	7,1	6,7	6,3	5,9
200	9 000	20,0	18,2	16,67	15,2	14,3	13,3	12,5	11,8
250	12 000	25,0	22,7	20,84	19,2	17,9	16,7	15,6	14,7
300	16 000	35,0	31,8	29,17	26,9	25,0	23,3	21,9	20,6
400	30 000	64,0	58,2	53,3	49,23	45,72	42,68	40,06	37,69
500	80 000	99,99	90,93	83,33	76,93	71,44	66,69	62,59	58,89
700	120 000	189,97	172,8	158,33	146,16	135,74	126,70	118,92	111,89
800	135 000	209,97	190,96	175,0	161,54	150,03	140,04	131,44	123,67

**Таблица Б.2 – Природный газ при T=20°C**  
(по ГСССД 160-93)

Тип Ирга-РВ Ду мм	Расход в рабочих условиях		Расход, приведенный к стандартным условиям							
			3 кПа (0,003 МПа)		5 кПа (0,005 МПа)		10 кПа (0,01 МПа)		50 кПа (0,05 МПа)	
	$Q_{\min}$ , м <sup>3</sup> /ч	$Q_{\max}$ , м <sup>3</sup> /ч	$Q_{\min}$ , м <sup>3</sup> /ч	$Q_{\max}$ , м <sup>3</sup> /ч	$Q_{\min}$ , м <sup>3</sup> /ч	$Q_{\max}$ , м <sup>3</sup> /ч	$Q_{\min}$ , м <sup>3</sup> /ч	$Q_{\max}$ , м <sup>3</sup> /ч	$Q_{\min}$ , м <sup>3</sup> /ч	$Q_{\max}$ , м <sup>3</sup> /ч
Ирга-РВ-025/30 Ду 25 мм	1,2	30	1,2	30	1,23	31,5	1,24	33	1,24	45
Ирга-РВ-025/70 Ду 25 мм	1,0	70	1,0	70	1,2	73,5	1,2	77	1,5	105
Ирга-РВ-025/100 Ду 25 мм	2,0	100	2,0	100	2,1	105	2,2	110	3,0	150
Ирга-РВ-032/160 Ду 32 мм	4,0	160	4,1	123,5	4,2	126	4,4	176	6,0	240
Ирга-РВ-040/200 Ду 40 мм	6,0	240	6,2	164,7	6,3	168	6,6	264	9,0	360
Ирга-РВ-050/400 Ду 50 мм	10	400	10,3	308,9	10,5	315	11	440	15	600
Ирга-РВ-080/1000 Ду 80 мм	20	1 000	20,6	411,8	21,0	420	22	1100	30	1499
Ирга-РВ-100/1500 Ду 100 мм	30	1 500	30,9	823,6	31,5	840	33	1650	45	2249
Ирга-РВ-150/4000 Ду 150 мм	100	4 000	103	1647	105	1680	110	4400	150	5998
Ирга-РВ-200/9000 Ду 200 мм	200	9 000	205,9	4118	210	4200	220	9900	300	13495
Ирга-РВ-250/12000 Ду 250 мм	250	12 000	257,4	5148	262,5	5250	275	13200	380	17994
Ирга-РВ-300/16000 Ду 300 мм	350	16 000	360,3	7413	267,5	7560	385	17600	540	23992
			Низкое давление: ≤ 5кПа				Среднее давление: 0,005 МПа < Р <sub>и</sub> < 0,3 МПа			

Тип Ирга-РВ Ду мм	Расход в рабочих условиях		Расход, приведенный к стандартным условиям							
			100 кПа (0,1 МПа)		300 кПа (0,3 МПа)		600 кПа (0,6 МПа)		1200 кПа (1,2 МПа)	
	$Q_{\min}$ , м <sup>3</sup> /ч	$Q_{\max}$ , м <sup>3</sup> /ч	$Q_{\min}$ , м <sup>3</sup> /ч	$Q_{\max}$ , м <sup>3</sup> /ч	$Q_{\min}$ , м <sup>3</sup> /ч	$Q_{\max}$ , м <sup>3</sup> /ч	$Q_{\min}$ , м <sup>3</sup> /ч	$Q_{\max}$ , м <sup>3</sup> /ч	$Q_{\min}$ , м <sup>3</sup> /ч	$Q_{\max}$ , м <sup>3</sup> /ч
Ирга-РВ-025/30 Ду 25 мм	1,2	30	1,25	60	1,25	120	1,25	210	1,25	390
Ирга-РВ-025/70 Ду 25 мм	1,0	70	2,0	140	3,0	280	3,0	490	3,0	910
Ирга-РВ-025/100 Ду 25 мм	2,0	100	4,0	200	8,0	400	8,0	700	8,0	1300
Ирга-РВ-032/160 Ду 32 мм	4,0	160	8,0	320	10	640	10	1120	10	2080
Ирга-РВ-040/200 Ду 40 мм	6,0	240	10	480	15	960	15	1680	15	3120
Ирга-РВ-050/400 Ду 50 мм	10	400	15	800	20	1600	20	2799	20	5199
Ирга-РВ-080/1000 Ду 80 мм	20	1 000	30	2000	40	3999	40	6998	40	12998
Ирга-РВ-100/1500 Ду 100 мм	30	1 500	40	3000	60	5998	60	10497	60	19497
Ирга-РВ-150/4000 Ду 150 мм	100	4 000	150	8000	200	15995	200	27992	200	51990
Ирга-РВ-200/9000 Ду 200 мм	200	9 000	300	18000	600	35991	600	62982	600	116982
Ирга-РВ-250/12000 Ду 250 мм	250	12 000	400	24000	800	47988	800	83976	800	155976
Ирга-РВ-300/16000 Ду 300 мм	350	16 000	600	32000	1200	83984	1200	111967	1200	207967
			Среднее давление: 0,005 МПа < Р <sub>и</sub> < 0,3 МПа				Высокое давление			

Таблица Б.3 – Насыщенный пар

Ду, мм		Ризб., МПа							
		0,1		0,2		0,3		0,4	
		Q, м <sup>3</sup> /ч	M, кг/ч	Q, м <sup>3</sup> /ч	M, кг/ч	Q, м <sup>3</sup> /ч	M, кг/ч	Q, м <sup>3</sup> /ч	M, кг/ч
25	min	0,750	0,857	0,531	0,888	0,416	0,912	0,344	0,931
	max	100	114,37	100	167,20	100	219,04	100	270,22
32	min	2,997	3,428	2,124	3,552	1,664	3,645	1,377	3,721
	max	160	182,99	160	267,52	160	350,46	160	432,34
40	min	4,497	5,143	3,187	5,329	2,497	5,469	2,066	5,583
	max	240	274,48	240	401,29	240	525,70	240	648,52
50	min	7,494	8,570	5,311	8,880	4,161	9,114	3,443	9,304
	max	400	457,46	400	668,81	400	876,16	400	1080,86
80	min	14,99	17,14	10,62	17,76	8,322	18,23	6,887	18,61
	max	1 000	1143,66	1 000	1672,02	1 000	2190,4	1 000	2702,15
100	min	22,48	25,71	15,93	26,64	12,48	27,34	10,33	27,91
	max	1 500	1715,49	1 500	2508,03	1 500	3285,60	1 500	4053,23
150	min	74,94	85,71	53,11	88,80	41,61	91,14	34,43	93,05
	max	4 000	4574,64	4 000	6688,08	4 000	8761,60	4 000	10808,6
200	min	149,9	171,4	106,2	177,6	83,22	182,3	68,87	186,1
	max	9 000	10292,9	9 000	15048,2	9 000	19713,6	9 000	24319,4
250	min	187,4	214,3	132,8	222,0	104,0	227,9	86,08	232,6
	max	12 000	13723,9	12 000	20064,2	12 000	26284,8	12 000	32425,8
300	min	262,3	300,0	185,9	310,8	145,6	319,0	120,5	325,7
	max	16 000	18298,6	16 000	26752,3	16 000	35046,4	16 000	43234,4
400	min	479,60	548,50	339,89	568,27	266,29	583,29	220,37	595,47
	max	30 000	34309,8	30 000	50160,6	30 000	65712,0	30 000	81064,5
500	min	749,39	857,05	531,08	887,97	416,09	911,41	344,33	930,44
	max	80 000	91492,8	80 000	133762	80 000	175232	80 000	216172
700	min	1423,83	1628,38	1009,04	1687,14	790,57	1731,67	654,23	1767,82
	max	120 000	137239	120 000	200642	120 000	262848	120 000	324258
800	min	1573,71	1799,79	1115,26	1864,74	873,79	1913,95	723,09	1953,91
	max	135 000	154394	135 000	225723	135 000	295704	135 000	364790

Ду, мм		Ризб., МПа							
		0,5		0,6		0,7		0,8	
		Q <sub>min</sub> , м <sup>3</sup> /ч	M <sub>min</sub> , кг/ч	Q <sub>min</sub> , м <sup>3</sup> /ч	M <sub>min</sub> , кг/ч	Q <sub>min</sub> , м <sup>3</sup> /ч	M <sub>min</sub> , кг/ч	Q <sub>min</sub> , м <sup>3</sup> /ч	M <sub>min</sub> , кг/ч
25	min	0,295	0,947	0,259	0,961	0,231	0,973	0,209	0,984
	max	100	320,92	100	371,28	100	421,38	100	471,29
32	min	1,180	3,786	1,035	3,842	0,923	3,891	0,835	3,936
	max	160	513,47	160	594,04	160	674,2	160	754,06
40	min	1,770	5,680	1,552	5,764	1,385	5,838	1,253	5,905
	max	240	770,2	240	891,07	240	1011,31	240	1131,09
50	min	2,950	9,466	2,587	9,605	2,309	9,728	2,088	9,841
	max	400	1283,67	400	1485,11	400	1685,51	400	1885,15
80	min	5,900	18,93	5,174	19,21	4,618	19,46	4,176	19,68
	max	1000	3209,18	1000	3712,77	1000	4213,78	1000	4712,87
100	min	8,849	28,40	7,761	28,81	6,926	29,19	6,264	29,52
	max	1500	4813,77	1500	5569,16	1500	6320,67	1500	7069,31
150	min	29,50	94,66	25,87	96,05	23,09	97,29	20,88	98,41
	max	4000	12836,7	4000	14851,1	4000	16855,1	4000	18851,5
200	min	59,00	189,3	51,74	192,1	46,18	194,6	41,76	196,8
	max	9000	28882,6	9000	33414,9	9000	37924,0	9000	42415,8
250	min	73,74	236,7	64,68	240,1	57,72	243,2	52,20	246,0
	max	12000	38510,2	12000	44553,2	12000	50565,4	12000	56554,4
300	min	103,2	331,3	90,54	336,2	80,81	340,5	73,08	344,41
	max	16000	51346,9	16000	59404,3	16000	67420,5	16000	75405,9
400	min	188,78	605,83	165,56	614,69	147,76	622,62	133,63	629,80
	max	30000	96275,4	30000	111383	30000	126413	30000	141386
500	min	294,97	946,62	258,69	960,47	230,88	972,86	208,81	984,08
	max	80000	256734	80000	297021	80000	337102	80000	377029
700	min	560,44	1798,56	491,52	1824,89	438,66	1848,43	396,73	1869,73
	max	120000	385102	120000	445532	120000	505654	120000	565544
800	min	619,44	1987,89	543,26	2016,99	484,84	2043,00	438,49	2066,55
	max	135000	433239	135000	501224	135000	568860	135000	636237



Ду, мм		Ризб., МПа							
		0,9		1,0		1,1		1,2	
		Q, м <sup>3</sup> /ч	M, кг/ч	Q, м <sup>3</sup> /ч	M, кг/ч	Q, м <sup>3</sup> /ч	M, кг/ч	Q, м <sup>3</sup> /ч	M, кг/ч
25	min	0,191	0,995	0,176	1,004	0,163	1,013	0,152	1,021
	max	100	521,052	100	570,715	100	620,307	100	669,854
32	min	0,763	3,977	0,703	4,014	0,653	4,049	0,609	4,082
	max	160	833,683	160	913,144	160	992,491	160	1071,77
40	min	1,145	5,967	1,055	6,022	0,979	6,075	0,914	6,125
	max	240	1250,53	240	1369,72	240	1488,74	240	1607,65
50	min	1,908	9,943	1,758	10,04	1,632	10,12	1,524	10,21
	max	400	2084,21	400	2282,86	400	2481,23	400	2679,42
80	min	3,817	19,89	3,517	20,07	3,264	20,25	3,048	20,42
	max	1000	5210,52	1000	5707,15	1000	6203,07	1000	6698,54
100	min	5,725	29,83	5,275	30,11	4,896	30,37	4,571	30,62
	max	1500	7815,78	1500	8560,73	1500	9304,61	1500	10047,8
150	min	19,08	99,44	17,58	100,4	16,32	101,24	15,24	102,1
	max	4000	20842,1	4000	22828,6	4000	24812,3	4000	26794,2
200	min	38,17	198,9	35,17	200,7	32,64	202,48	30,48	204,1
	max	9000	46894,7	9000	51364,4	9000	55827,6	9000	60286,9
250	min	47,71	248,6	43,96	250,8	40,80	253,1	38,09	255,2
	max	12000	62526,2	12000	68485,8	12000	74436,8	12000	80382,5
300	min	66,79	348,0	61,54	351,2	57,12	354,3	53,33	357,2
	max	16000	83368	16000	91314	16000	99249	16000	107177
400	min	122,13	636,37	112,53	642,24	104,45	647,89	97,52	653,24
	max	30000	156315	30000	171215	30000	186092	30000	200956
500	min	190,83	994,34	175,83	1003,51	163,20	1012,35	152,38	1020,69
	max	80000	416842	80000	456572	80000	496246	80000	535883
700	min	362,58	1889,23	334,08	1906,65	310,08	1923,46	289,51	1939,31
	max	120000	625262	120000	684858	120000	744368	120000	803825
800	min	400,75	2088,10	369,25	2107,36	342,72	2125,93	319,99	2143,45
	max	135000	703420	135000	770465	135000	837414	135000	904303

Ду, мм		Ризб., МПа							
		1,3		1,4		1,5		1,6	
		Q <sub>min</sub> , м <sup>3</sup> /ч	M <sub>min</sub> , кг/ч	Q <sub>min</sub> , м <sup>3</sup> /ч	M <sub>min</sub> , кг/ч	Q <sub>min</sub> , м <sup>3</sup> /ч	M <sub>min</sub> , кг/ч	Q <sub>min</sub> , м <sup>3</sup> /ч	M <sub>min</sub> , кг/ч
25	min	0,143	1,028	0,135	1,036	0,127	1,043	0,121	1,049
	max	100	719,379	100	768,901	100	818,437	100	868,002
32	min	0,572	4,112	0,539	4,141	0,510	4,170	0,483	4,196
	max	160	1151,01	160	1230,24	160	1309,5	160	1388,80
40	min	0,858	6,170	0,808	6,214	0,764	6,257	0,725	6,295
	max	240	1726,51	240	1845,36	240	1964,25	240	2083,21
50	min	1,429	10,28	1,347	10,35	1,274	10,43	1,209	10,49
	max	400	2877,52	400	3075,60	400	3273,75	400	3472,01
80	min	2,859	20,57	2,694	20,71	2,548	20,86	2,417	20,98
	max	1000	7193,79	1000	7689,01	1000	8184,37	1000	8680,02
100	min	4,288	30,85	4,040	31,063	3,822	31,279	3,626	31,47
	max	1500	10790,7	1500	11533,5	1500	12276,6	1500	13020,0
150	min	14,29	102,8	13,47	103,5	12,74	104,3	12,09	104,9
	max	4000	28775,2	4000	30756,0	4000	32737,5	4000	34720,1
200	min	28,59	205,6	26,93	207,1	25,48	208,5	24,17	209,8
	max	9000	64744,1	9000	69201,1	9000	73659,3	9000	78120,2
250	min	35,73	257,0	33,67	258,9	31,85	260,7	30,21	262,3
	max	12000	86325,5	12000	92268,1	12000	98212,4	12000	104160
300	min	50,03	359,9	47,13	362,4	44,59	364,9	42,30	367,2
	max	16000	115101	16000	123024	16000	130350	16000	138880
400	min	91,47	658,03	86,19	662,68	81,53	667,30	77,35	671,38
	max	30000	215814	30000	230670	30000	245531	30000	260401
500	min	142,93	1028,18	134,67	1035,45	127,39	1042,67	120,86	1049,04
	max	80000	575503	80000	615121	80000	654750	80000	694402
700	min	271,56	1953,54	255,87	1967,35	242,06	1981,07	229,63	1993,16
	max	120000	863255	120000	922681	120000	982124	120000	1041602
800	min	300,15	2159,18	282,79	2174,45	267,54	2189,61	253,79	2202,97
	max	135000	971162	135000	1038016	135000	1104890	135000	1171803

Таблица Б.4 – Кислород при T=20°C

Ду, мм	Q <sub>max</sub> , м <sup>3</sup> /ч	Ризб., МПа											
		0,1	0,2	0,3	0,4	0,5	0,6	0,7	0,8	0,9	1,0	1,1	
		Q <sub>min</sub> , м <sup>3</sup> /ч	Q <sub>min</sub> , м <sup>3</sup> /ч	Q <sub>min</sub> , м <sup>3</sup> /ч	Q <sub>min</sub> , м <sup>3</sup> /ч	Q <sub>min</sub> , м <sup>3</sup> /ч	Q <sub>min</sub> , м <sup>3</sup> /ч	Q <sub>min</sub> , м <sup>3</sup> /ч	Q <sub>min</sub> , м <sup>3</sup> /ч	Q <sub>min</sub> , м <sup>3</sup> /ч	Q <sub>min</sub> , м <sup>3</sup> /ч	Q <sub>min</sub> , м <sup>3</sup> /ч	
25	100	0,504	0,336	0,252	0,201	0,168	0,144	0,126	0,112	0,100	0,091	0,084	
32	160	2,015	1,343	1,007	0,805	0,670	0,574	0,502	0,446	0,401	0,365	0,334	
40	240	3,024	2,015	1,510	1,208	1,006	0,862	0,753	0,670	0,602	0,547	0,501	
50	400	5,039	3,357	2,517	2,012	1,676	1,436	1,255	1,116	1,003	0,911	0,835	
80	1 000	10,08	6,715	5,034	4,025	3,352	2,872	2,511	2,232	2,007	1,823	1,671	
100	1 500	15,126	10,07	7,550	6,037	5,027	4,307	3,766	3,347	3,010	2,734	2,506	
Ду, мм	Q <sub>max</sub> , м <sup>3</sup> /ч	Ризб., МПа											
		1,2	1,3	1,4	1,5	1,6	1,7	1,8	1,9	2,0	3,0	4,0	
		Q <sub>min</sub> , м <sup>3</sup> /ч	Q <sub>min</sub> , м <sup>3</sup> /ч	Q <sub>min</sub> , м <sup>3</sup> /ч	Q <sub>min</sub> , м <sup>3</sup> /ч	Q <sub>min</sub> , м <sup>3</sup> /ч	Q <sub>min</sub> , м <sup>3</sup> /ч	Q <sub>min</sub> , м <sup>3</sup> /ч	Q <sub>min</sub> , м <sup>3</sup> /ч	Q <sub>min</sub> , м <sup>3</sup> /ч	Q <sub>min</sub> , м <sup>3</sup> /ч	Q <sub>min</sub> , м <sup>3</sup> /ч	
25	100	0,077	0,072	0,067	0,063	0,059	0,056	0,053	0,050	0,048	0,032	0,024	
32	160	0,308	0,286	0,267	0,250	0,235	0,222	0,210	0,200	0,190	0,128	0,097	
40	240	0,462	0,429	0,401	0,375	0,353	0,333	0,316	0,300	0,286	0,193	0,146	
50	400	0,771	0,715	0,667	0,625	0,588	0,556	0,526	0,500	0,476	0,321	0,243	
80	1 000	1,541	1,430	1,335	1,250	1,176	1,112	1,052	0,999	0,952	0,642	0,485	
100	1 500	2,312	2,145	2,002	1,875	1,764	1,667	1,578	1,499	1,427	0,964	0,728	
Ду, мм	Q <sub>max</sub> , м <sup>3</sup> /ч	Ризб., МПа											
		5	6	7	8	9	10	11	12	13	14	15	16
		Q <sub>min</sub> , м <sup>3</sup> /ч	Q <sub>min</sub> , м <sup>3</sup> /ч	Q <sub>min</sub> , м <sup>3</sup> /ч	Q <sub>min</sub> , м <sup>3</sup> /ч	Q <sub>min</sub> , м <sup>3</sup> /ч	Q <sub>min</sub> , м <sup>3</sup> /ч	Q <sub>min</sub> , м <sup>3</sup> /ч	Q <sub>min</sub> , м <sup>3</sup> /ч	Q <sub>min</sub> , м <sup>3</sup> /ч	Q <sub>min</sub> , м <sup>3</sup> /ч	Q <sub>min</sub> , м <sup>3</sup> /ч	Q <sub>min</sub> , м <sup>3</sup> /ч
25	100	0,019	0,016	0,014	0,012	0,011	0,010	0,0092	0,0086	0,0080	0,0076	0,0072	0,0068
32	160	0,078	0,065	0,056	0,049	0,044	0,040	0,037	0,034	0,032	0,030	0,0287	0,0272
40	240	0,117	0,098	0,084	0,074	0,066	0,060	0,055	0,052	0,048	0,045	0,0431	0,0409
50	400	0,195	0,163	0,141	0,124	0,111	0,101	0,092	0,086	0,080	0,076	0,0718	0,0681
80	1 000	0,389	0,326	0,281	0,247	0,221	0,201	0,185	0,171	0,160	0,151	0,1436	0,1362
100	1 500	0,584	0,489	0,422	0,371	0,332	0,302	0,277	0,258	0,240	0,227	0,2154	0,2042

## ПРИЛОЖЕНИЕ В – ИСПОЛНЕНИЯ ПО МАТЕРИАЛАМ (справочное)

### В.1 Исполнения по материалам для носителя пар

Таблица В.1.1 – Тело корпуса расходомера (труба) «Ирга-РВП»

Исполнение	Марка стали (ГОСТ или ТУ)	Нормативный документ на трубы	T <sub>max</sub> , °C	P <sub>max</sub> , МПа
01	ст. 20 ГОСТ1050	ГОСТ 8731	300	1,6
	ст. 10Г2 ГОСТ 4543	ГОСТ 8731	350	5,0
	ст. 09Г2С ГОСТ 19281	ТУ 14-3-1128	425	5,0
	ст. 15ХМ ТУ 14-3р-55	ТУ 14-3Р-55	550	не ограничено
	ст. 15Х1М1Ф ТУ 14-3р-55	ТУ 14-3Р-55	575	не ограничено
02	ст. 12Х18Н10Т ГОСТ 5632	ГОСТ 9940	610	не ограничено

Таблица В.1.2 – Фланцы

Марка стали (ГОСТ или ТУ)*	Фланец (ГОСТ)	T <sub>max</sub> , °C	P <sub>max</sub> , МПа
ст. 20,25 ГОСТ1050	ГОСТ**	450	≤6,4
ст. 10Г2 ГОСТ 4543		450	не ограничено
ст. 15ХМ ГОСТ 4543		550	не ограничено
ст. 12Х18Н10Т ГОСТ 5632		600	не ограничено

\* Для исполнения 02 фланцы по ГОСТ 12820 допускается изготавливать из всех перечисленных марок стали. Для фланцев по ГОСТ 12821 – только из стали 12Х18Н10Т.

\*\* При условном давлении от 0,1 до 2,5 МПа и температуре среды от минус 70 до плюс 300 °C применять фланцы по ГОСТ 12820.  
При условном давлении от 0,1 до 20 МПа и температуре среды от минус 253 до плюс 600 °C – по ГОСТ 12821.

Таблица В.1.3 – Крепеж\*

Марка стали (ГОСТ или ТУ)	Шпильки, болты		Гайки	
	T <sub>max</sub> , °C	P <sub>max</sub> , МПа	T <sub>max</sub> , °C	P <sub>max</sub> , МПа
ст. 3сп3 ГОСТ 380, ГОСТ 20700	200	2,5	350	2,5
ст. 20 ГОСТ 1050, ГОСТ 20700, ГОСТ 1759.0	400	2,5	400	10
ст. 30, 35, 40, 45 ГОСТ1050, ГОСТ 20700, ГОСТ 1759.0	425	10	425	20
ст. 09Г2С ГОСТ 19281-73, ГОСТ 26-2043	425	10	-	-
ст. 35Х, 40Х ГОСТ 10702, ГОСТ 20700	425	20	450	20
ст. 08Х 16 Н13М2Б ГОСТ 5632, ГОСТ 20700	625	не ограничено	625	не ограничено

\* При температуре ниже минус 40 °C и выше плюс 300 °C независимо от давления применять шпильки!

**В.2 Исполнения по материалам (кроме носителя пар)**

Таблица В.2.1 – Тело корпуса расходомера (труба) «Ирга-РВП»

Исполнение	Марка стали (ГОСТ или ТУ)	Нормативный документ на трубы	Т, °С	Р <sub>max</sub> , МПа
01	ст. 20 ГОСТ 1050	ГОСТ 8731	-40* ÷ +450	10
	ст. 09Г2С ГОСТ 19281 ст. 10Г2 ГОСТ 4543	ТУ 14-3-1128, ГОСТ 8731	-70 ÷ +450	
	ст. 15ХМ ТУ 14-3-460 ст. 15Х1М1Ф ГОСТ 20072	ТУ 14-3-460	-40 ÷ +560	
02	ст. 12Х18Н10Т ГОСТ 5632	ГОСТ 9940, ГОСТ 9941	-253 ÷ +610	
<b>Трубопроводы высокого давления (&gt;10 МПа)</b>				
01	ст. 20 ГОСТ 1050	ТУ 14-3-251 ТУ 14-3-460	-30 ÷ 475	32
	ст. 09Г2С ГОСТ 19281	ТУ 14-3-50 ТУ 14-3-1128	-60 ÷ + 475	63
	ст. 10Г2 ГОСТ 4543	ГОСТ 8731	-70 ÷ +475	50
	ст. 15ХМ ТУ 14-3-460	ТУ 14-3-460	-40 ÷ +560	40
02	ст. 12Х18Н10Т ГОСТ 5632	ГОСТ 9940	-253 ÷ +610	40

\* Для толщины стенки трубы более 12 мм наименьшая температура составляет минус 30 °С.

Таблица В.2.2 – Фланцы

Марка стали (ГОСТ или ТУ)	Фланец (ГОСТ)	Т, °С	Р, МПа
ст. 20, 25 ГОСТ 1050	ГОСТ*	-30 ÷ +450	≤20
ст. 09Г2С ГОСТ 19281 10Г2 ГОСТ 4543		-70 ÷ +350	
ст. 15ХМ ГОСТ 4543		-40 ÷ +450	
ст. 12Х18Н9Т ГОСТ 5632		-80 ÷ +600	
ст. 30, 40, 45 ГОСТ 1050	ГОСТ 9399	-40 ÷ 200	20<P≤32
ст. 35ХМ ГОСТ 4543		-50 ÷ 400	20<P≤80
ст. 45Х14Н14В2М ГОСТ 5632		-50 ÷ 540	20<P≤40

\* Для исполнения 02 фланцы по ГОСТ 12820 допускается изготавливать из всех перечисленных марок стали. Для фланцев по ГОСТ 12821 – только из стали 12Х18Н10Т. При условном давлении от 0,1 до 2,5 МПа и температуре среды от минус 70 до плюс 300 °С применять фланцы по ГОСТ 12820.

При условном давлении от 0,1 до 20 МПа и температуре среды от минус 253 до плюс 600 °С – по ГОСТ 12821.

Таблица В.2.3 – Крепеж\*

Марка стали (ГОСТ или ТУ)	Шпильки, болты		Гайки		Шайбы	
	$P_{\max}$ , МПа	$T$ , °С	$P_{\max}$ , МПа	$T_{\max}$ , °С	$P_{\max}$ , МПа	$T$ , °С
ст. 20, 35 ГОСТ 1050	2,5	-40 ÷ +425	10	-40 ÷ +425	10	-40 ÷ +450
ст. 35Х, 40Х ГОСТ 4543	10	-40 ÷ +425	16	-40 ÷ +450	16	-70 ÷ +450
ст.10Г2 ГОСТ 4543		-70 ÷ +425		-70 ÷ +425		-70 ÷ +450
ст.12Х18Н10Т, 08Х18Н10Т ГОСТ 5632		-70 ÷ +600		-70 ÷ +600		-70 ÷ +600

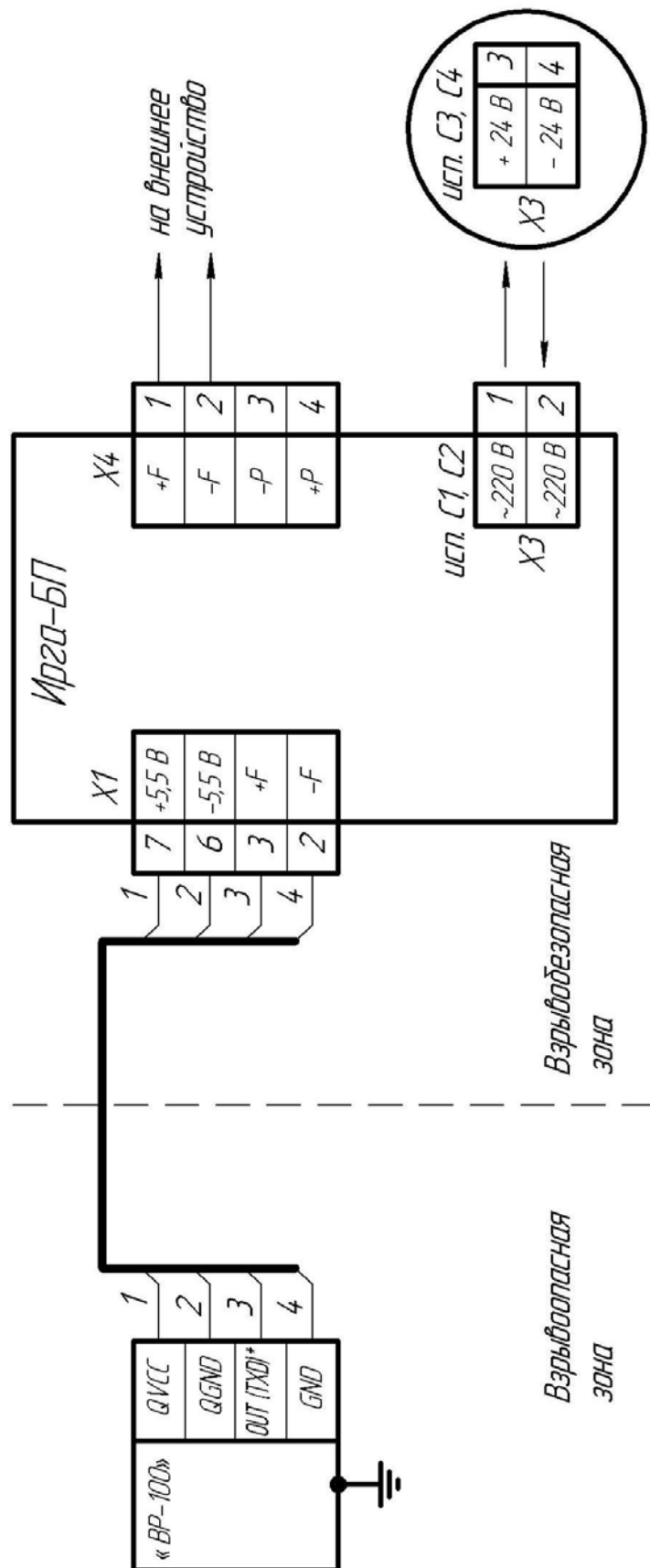
\* При температуре ниже минус 40 °С и выше плюс 300 °С независимо от давления применять шпильки!

Таблица В.2.4 – Крепеж для трубопроводов высокого давления

Марка стали (ГОСТ или ТУ)	Шпильки, ГОСТ 10494		Гайки, ГОСТ 10495	
ст. 35Х ГОСТ 4543	-	-	≤63	-50 ÷ +200
ст. 35Х, 40Х ГОСТ 4543	≤63	-50 ÷ +200	≤80	-50 ÷ +400
ст. 30ХМА ГОСТ 4543 30ХМ ГОСТ 4543	≤80	-50 ÷ +400	≤100	-50 ÷ +510
ст. 45Х14Н14В2М ГОСТ 5632	≤40	-70 ÷ +600	≤40	-70 ÷ +600

## ПРИЛОЖЕНИЕ Г – ЭЛЕКТРИЧЕСКИЕ СХЕМЫ ПОДКЛЮЧЕНИЯ РАСХОДОМЕРА (справочное)

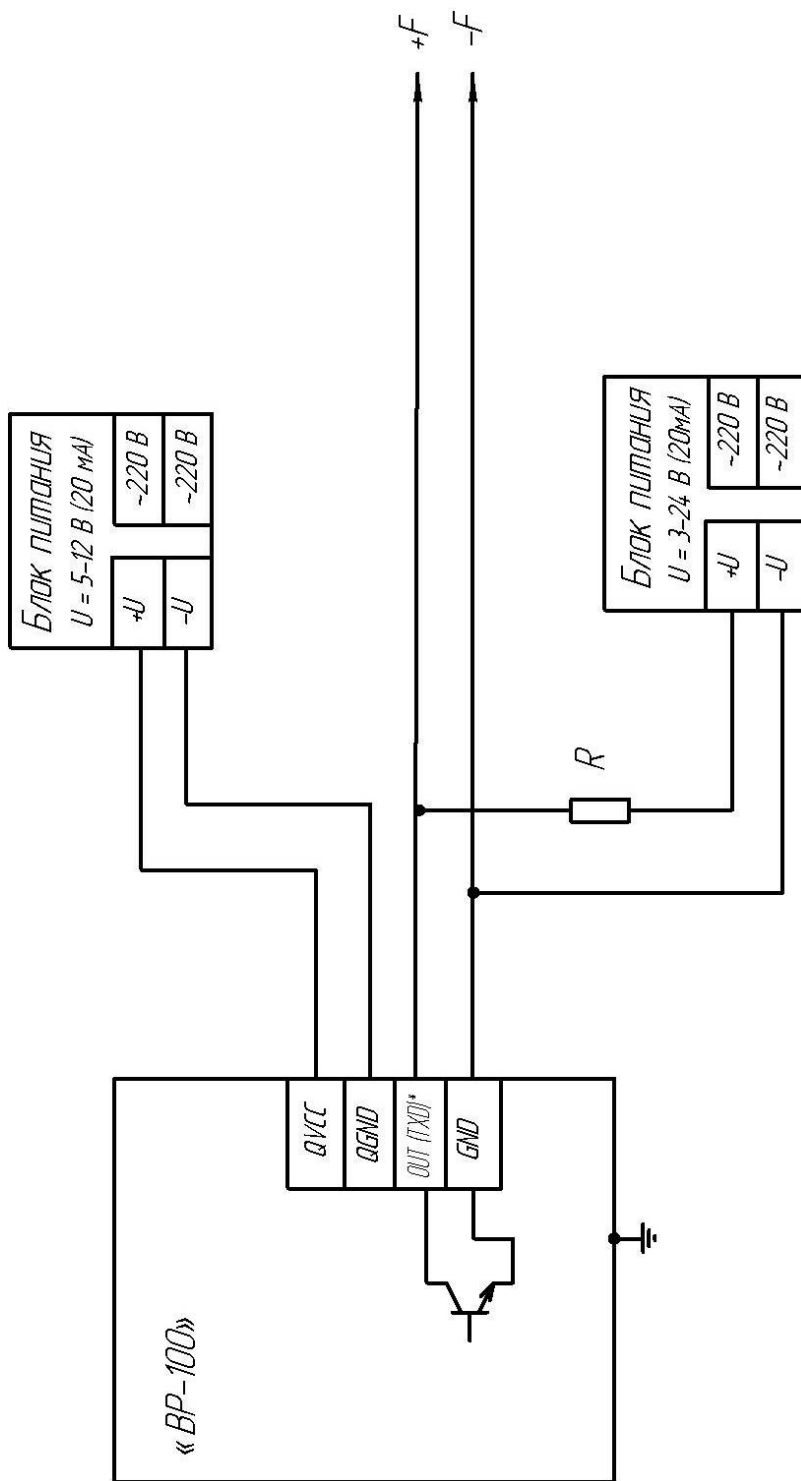
Г.1 С частотным выходом, с блоком питания «Ирга-БП» (исп. С1, С2, С3, С4, С5, С6)



При использовании Ирга-БП исполнений С5, С6 разъем Х3 отсутствует

Примечания. – \* На плате «100S» используется контакт OUT, на плате «100B» - контакт TXD. Рекомендуемый кабель для подключения МКШ 5x0,35.

### Г.2 С частотным выходом, со стандартными блоками питания (исполнение С7)



Примечания. – \* На плате «100S» используется контакт OUT, на плате «100B» – контакт TXD.

1. Рекомендуемый кабель для подключения – МКШ 5x0,35

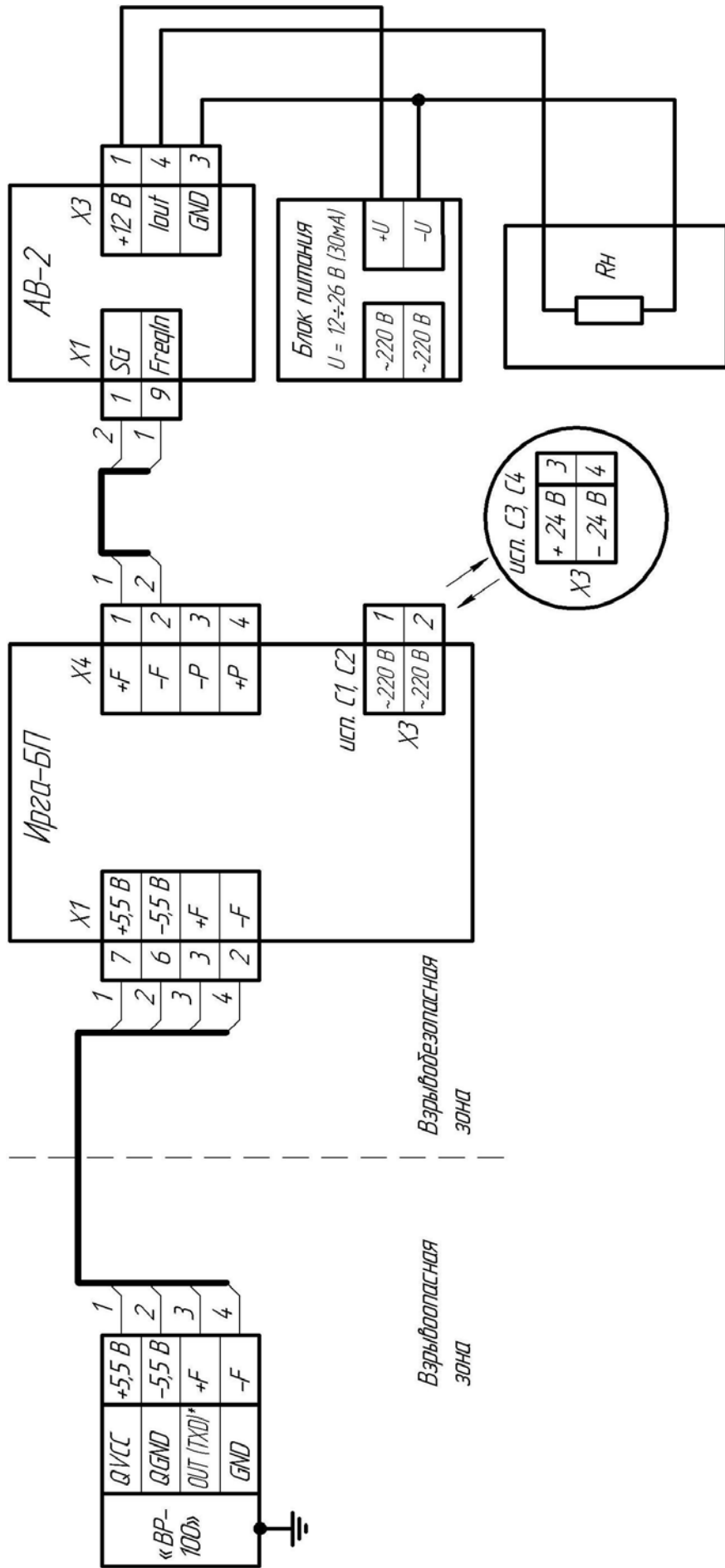
2.  $R = (U-1)/I$ , кОм,

где:  $I$ , мА – рекомендуемый выходной ток  $I = 5$  мА.

$U$ , В – напряжение блока питания.

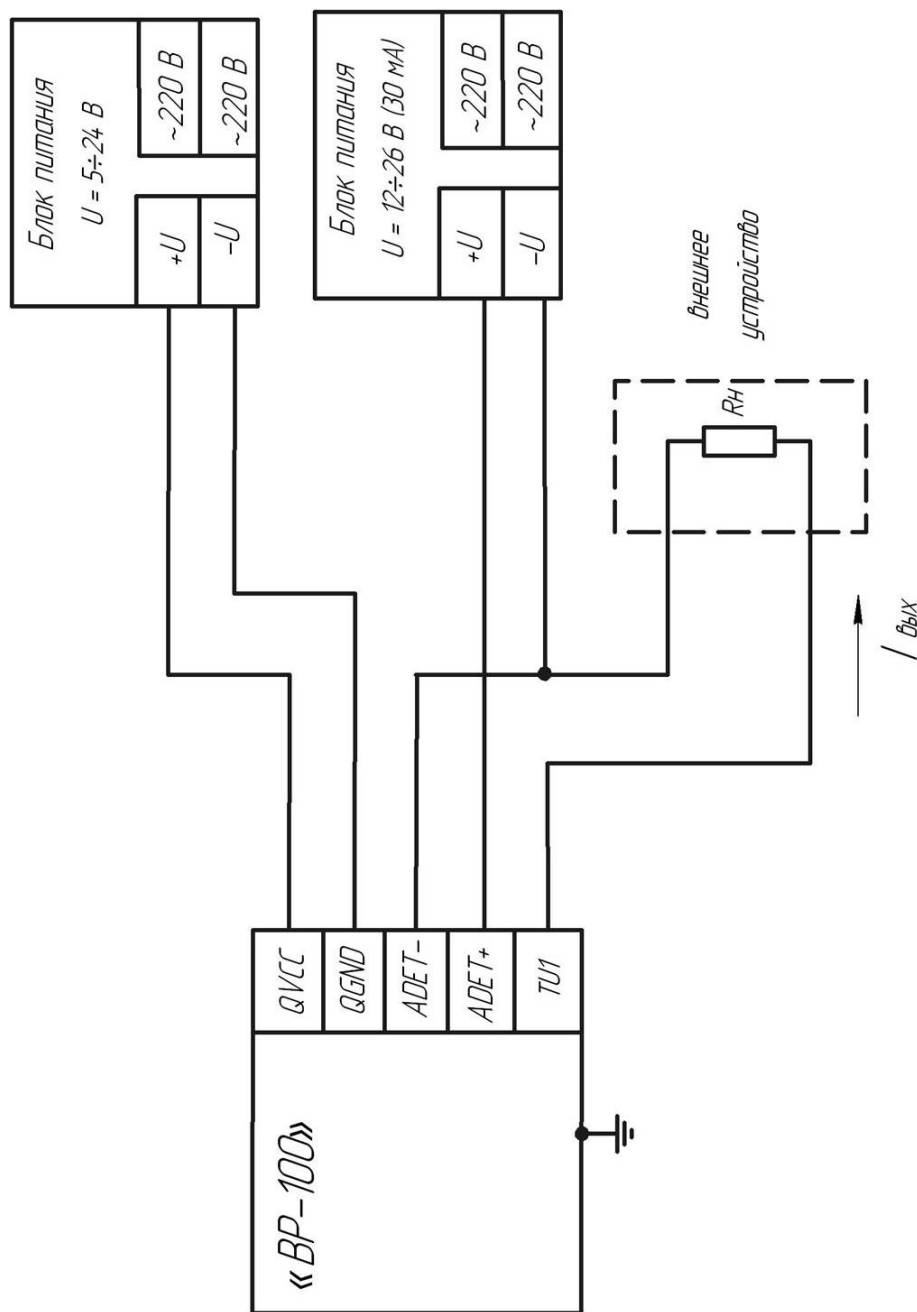


Г.3 С токовым выходом, с «Ирга-БП» (исполнения С1, С2, С3, С4)



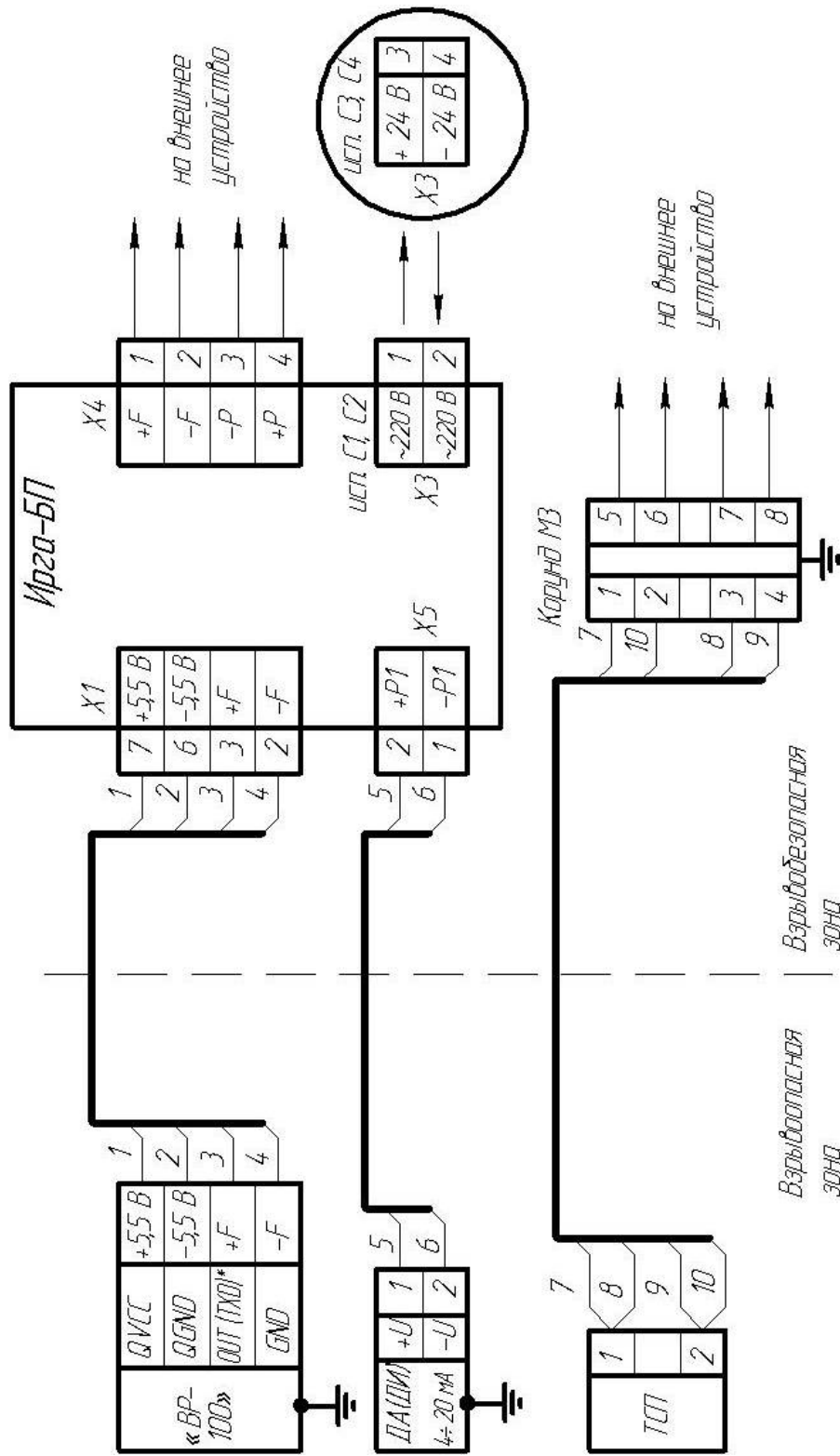
Примечания. – \* На плате «100S» используется контакт OUT, на плате «100B» - контакт TXD.  
 1. Рекомендуемые кабели для подключения МКШ 3x0,35, МКШ 5x0,35.  
 2. R<sub>H</sub> – сопротивление нагрузки токового сигнала.

## Г.4 С токовым выходом, со стандартными блоками питания (исполнение С7)



Примечание. – Рекомендуемый кабель для подключения - МКШ 5x0,35

Г.5 С частотным выходом, с датчиком давления, термометром сопротивления, с «Ирга-БП» (исполнения С1, С2, С3, С4)

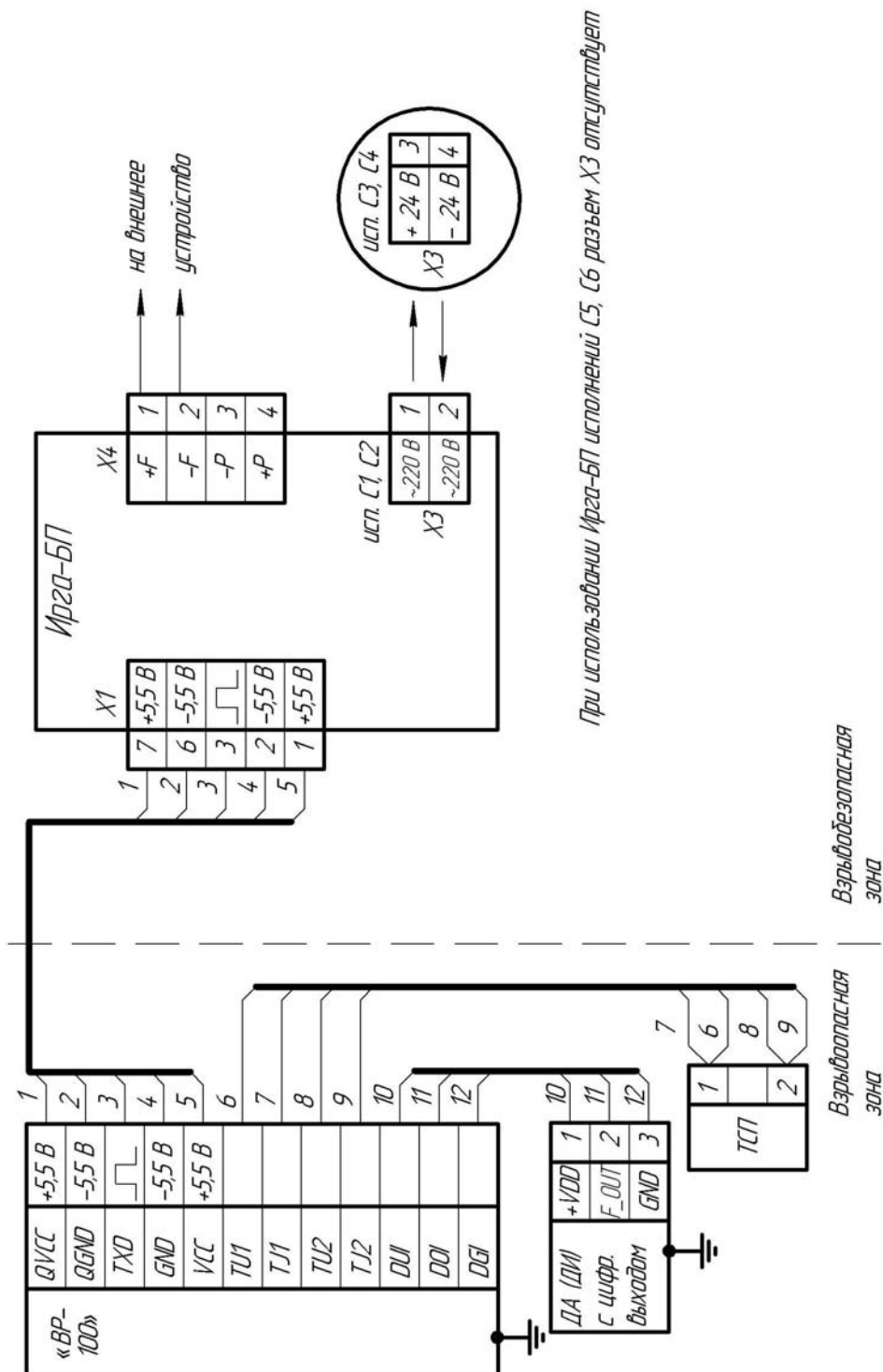


Примечание. – \* На плате «100S» используется контакт OUT, на плате «100В» – контакт TXD.

Рекомендуемые кабели для подключения первичных преобразователей:

1. Для «BP-100» – МКШ 5x0,35;
2. Для токовых датчиков давления ДА(ДИ) – МКШ 2x0,35, ШВВП 2x0,35;
3. Для термометров сопротивления ТСР – МКШ 5x0,35.

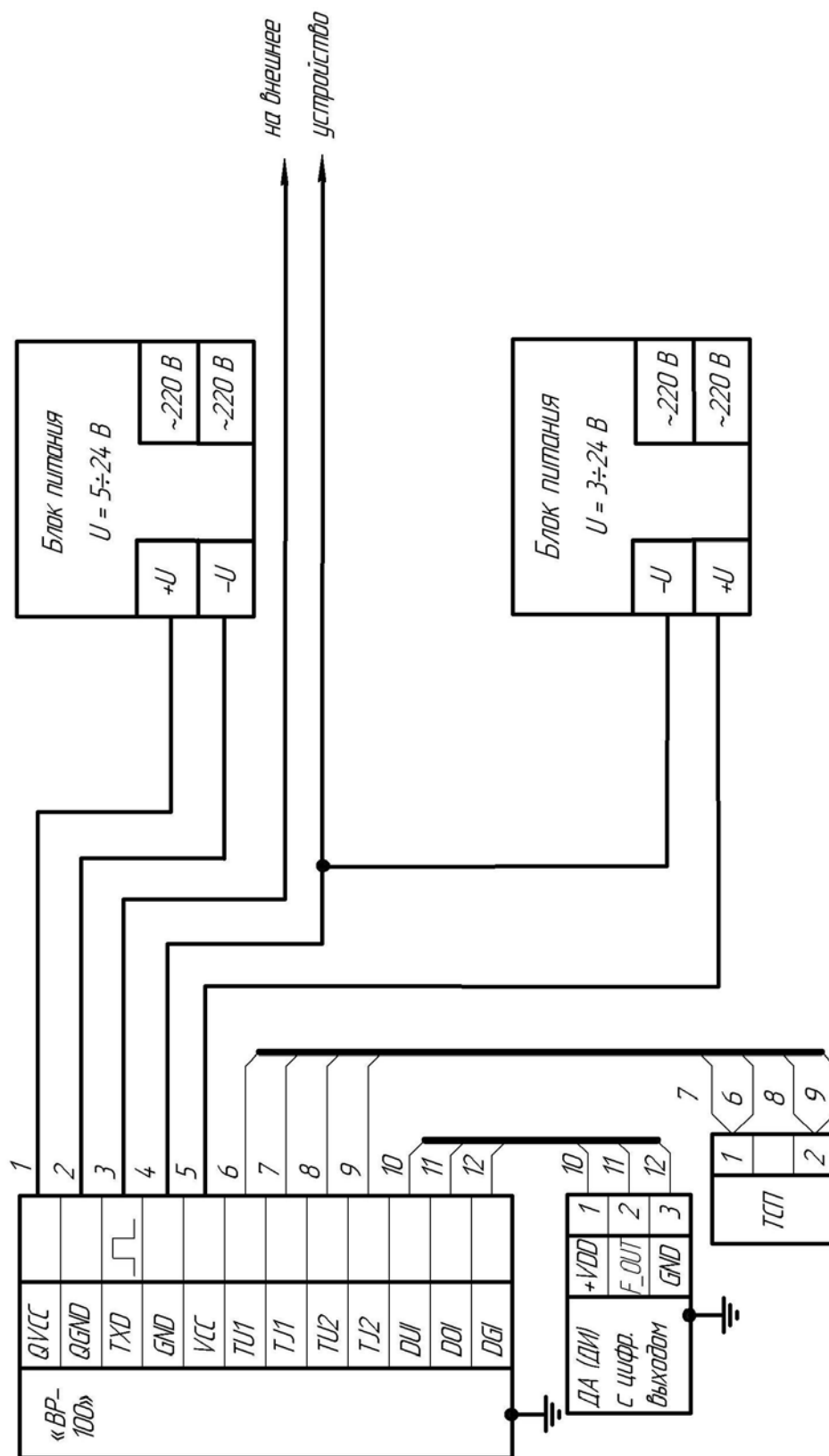
Г.6 С цифровым выходом, с датчиком давления, термометром сопротивления, «Ирга-БП» (исполнения С1, С2, С3, С4, С5, С6)



Примечание. – Рекомендуемые кабели для подключения первичных преобразователей:

1. Для «BP-100» – МКШ 3x0,35;
2. Для цифровых датчиков давления ДА(ДИ) – МКШ 3x0,35, ШВВП 3x0,35;
3. Для термометров сопротивления ТСП – МКШ 5x0,35.

Г.7 С цифровым выходом, с датчиком давления с цифровым выходом, термометром сопротивления, стандартным блоком питания (исполнение С7)



Примечание. – Рекомендуемые кабели для подключения первичных преобразователей:

1. Для «ВР-100» – МКШ 5x0,35;
2. Для цифровых датчиков давления ДА(ДИ) – МКШ 3x0,35, ШВВП 3x0,35;
3. Для термометров сопротивления ТСР – МКШ 5x0,35.

## ПРИЛОЖЕНИЕ Д – ПРОТОКОЛ ОБМЕНА РАСХОДОМЕРА С ВНЕШНИМИ УСТРОЙСТВАМИ

(справочное)

Расходомер позволяет производить вывод измеренных параметров на внешний цифровой контроллер (далее ЦК). Связь с ЦК производится по цепям:

TXD – информационный выход;

GNDL – общий;

Vcc – вход питания, во время связи должно подаваться питание от +3 до +5 В, 10 мА, от ЦК.

Информация передается в формате UART, скорость – 2400 бит/с, без четности, 1 стоп-бит. Формат блока указан в таблице Д.1.

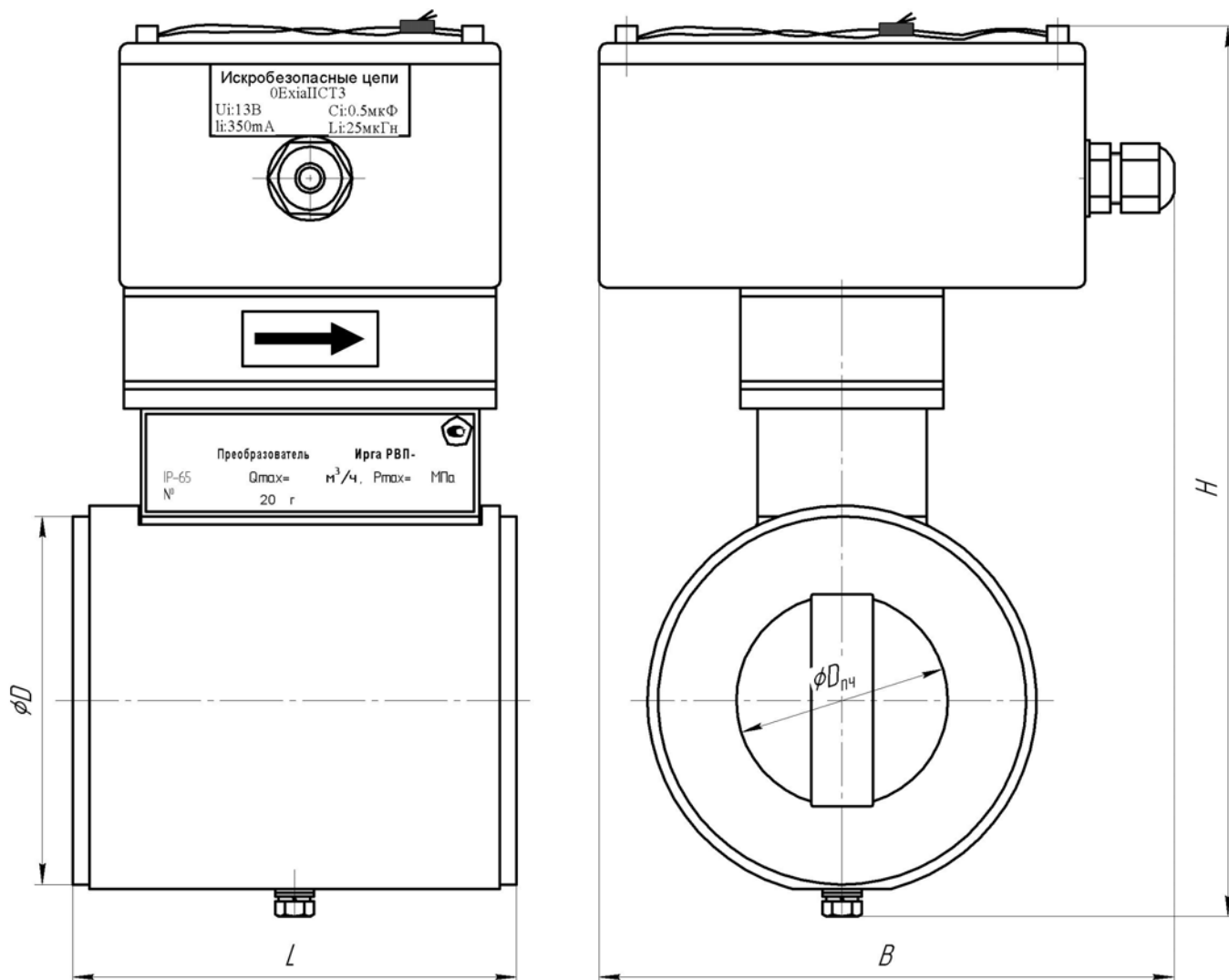
Таблица Д.1

№ байта	Значение
0-3	Значение расхода
4-5	Значение давления
6-9	Значение температуры

## ПРИЛОЖЕНИЕ Ж – МАССА И ГАБАРИТЫ РАСХОДОМЕРА

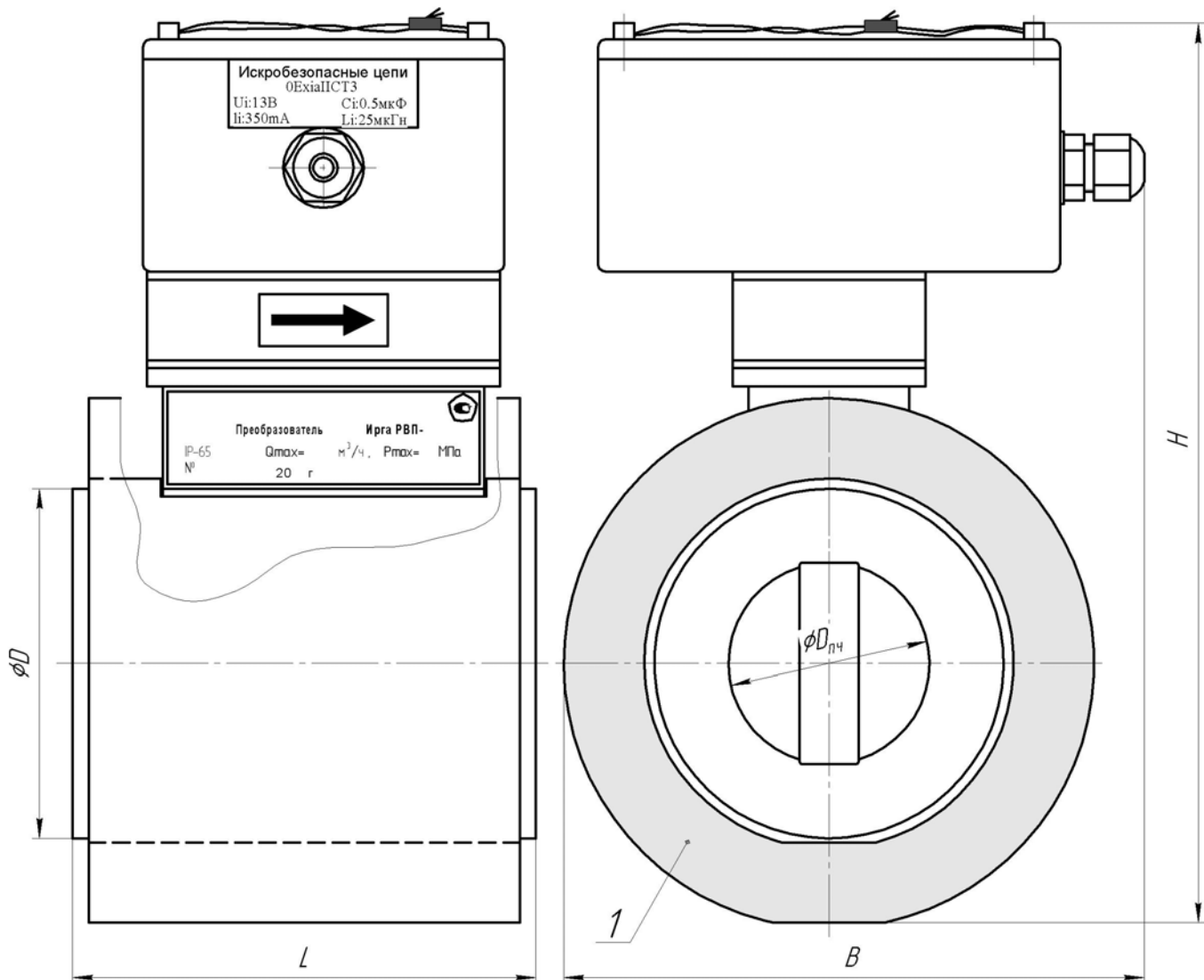
(справочное)

Ж.1 Ду50 – Ду100, Ру=16 МПа, Т80/..55 (от минус 55 до плюс 80 °С)  
(бесфланцевый вариант)



Типоразмер	$D_{пч}$	$P_y$ , МПа	$D$	$L$	$H$	$B$	Масса, кг
Ирга-РВП-50	50	16	87	105	208	135	5,0
Ирга-РВП-80	80		120	135	235	138	8,1
Ирга-РВП-100	98		149	160	254	153	10,5

**Ж.2 Ду50 – Ду100, Ру=16 МПа, Т200/-55 (от минус 55 до плюс 200 °С)  
(бесфланцевый вариант)**

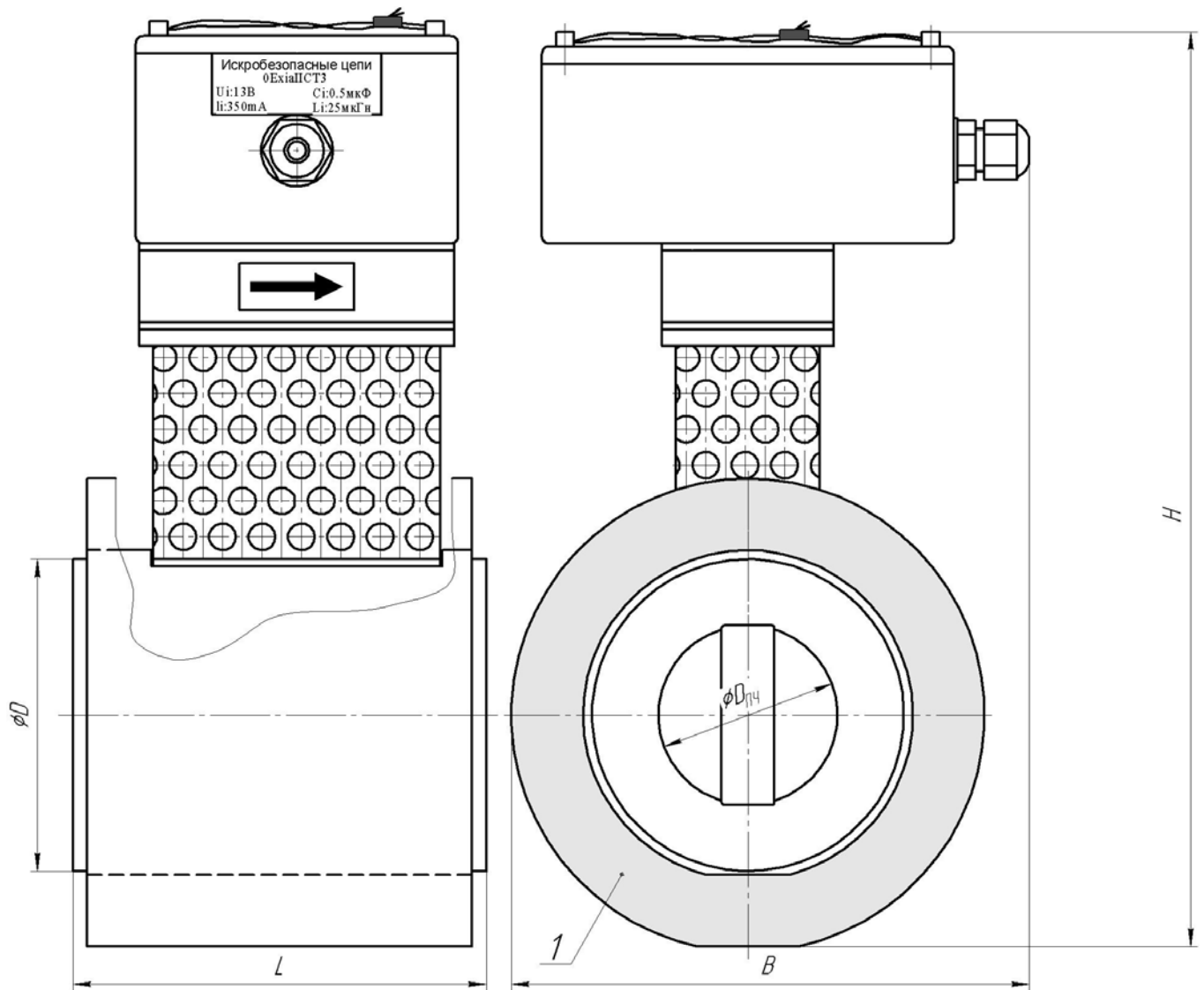


Типоразмер	$D_{ПЧ}$	$P_{ч}$ , МПа	$D$	$L$	$H$	$B$	Масса, кг
Ирга-РВП-50	50	16	87	105	221	145	5,0
Ирга-РВП-80	80		120	135	247	160	8,1
Ирга-РВП-100	98		149	160	274	189	10,5

1 – теплоизоляция



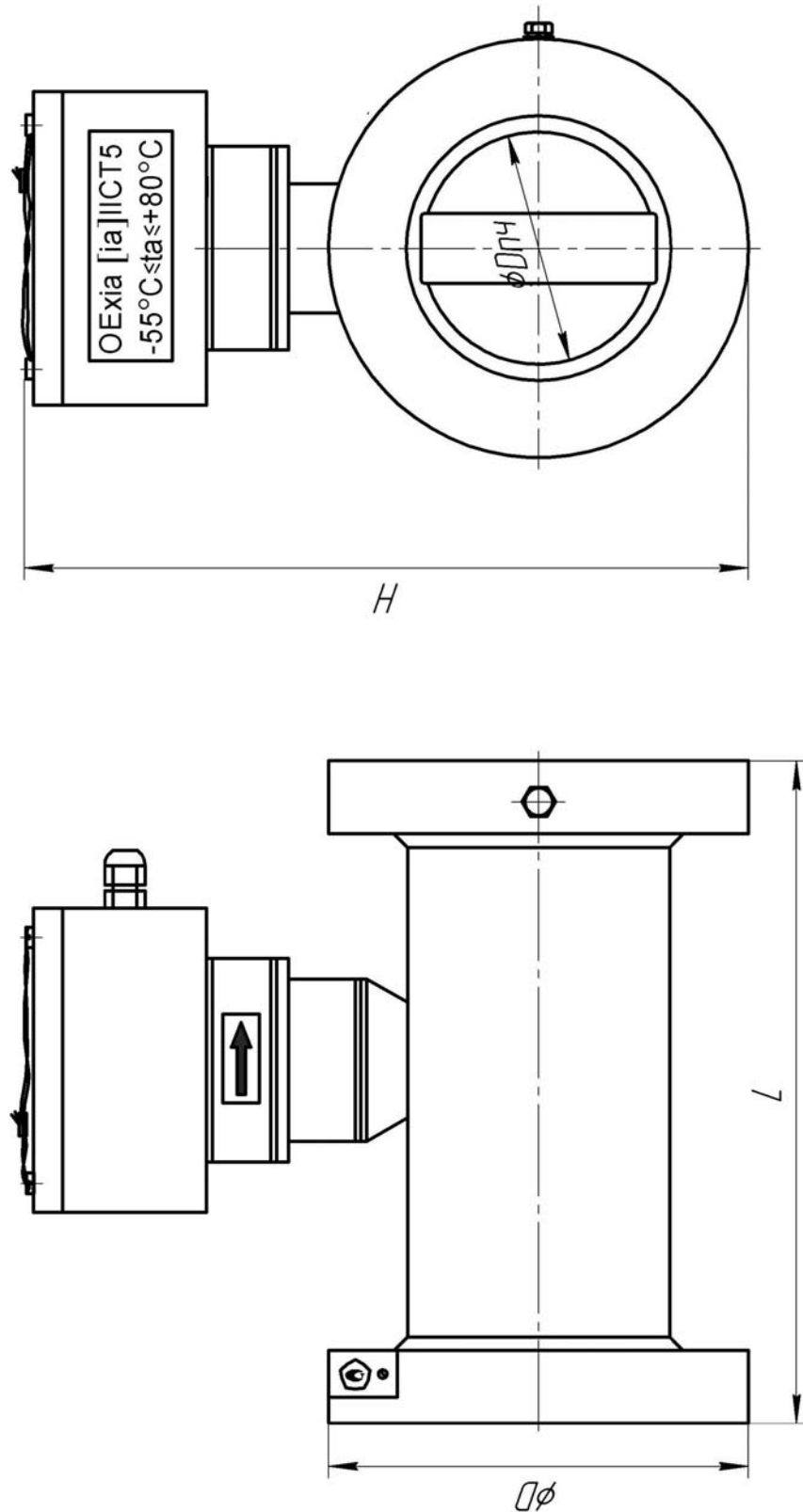
**Ж.3 Ду50 – Ду100, Ру=16 МПа, Т280/-55 (от минус 55 до плюс 280 °С)  
(бесфланцевый вариант)**



Типоразмер	$D_{ПЧ}$	$P_{цл}$ МПа	$D$	$L$	$H$	$B$	Масса, кг
Ирга-РВП-50	50	16	87	105	255		5,0
Ирга-РВП-80	80		120	135	281		8,1
Ирга-РВП-100	98		149	160	308		10,5

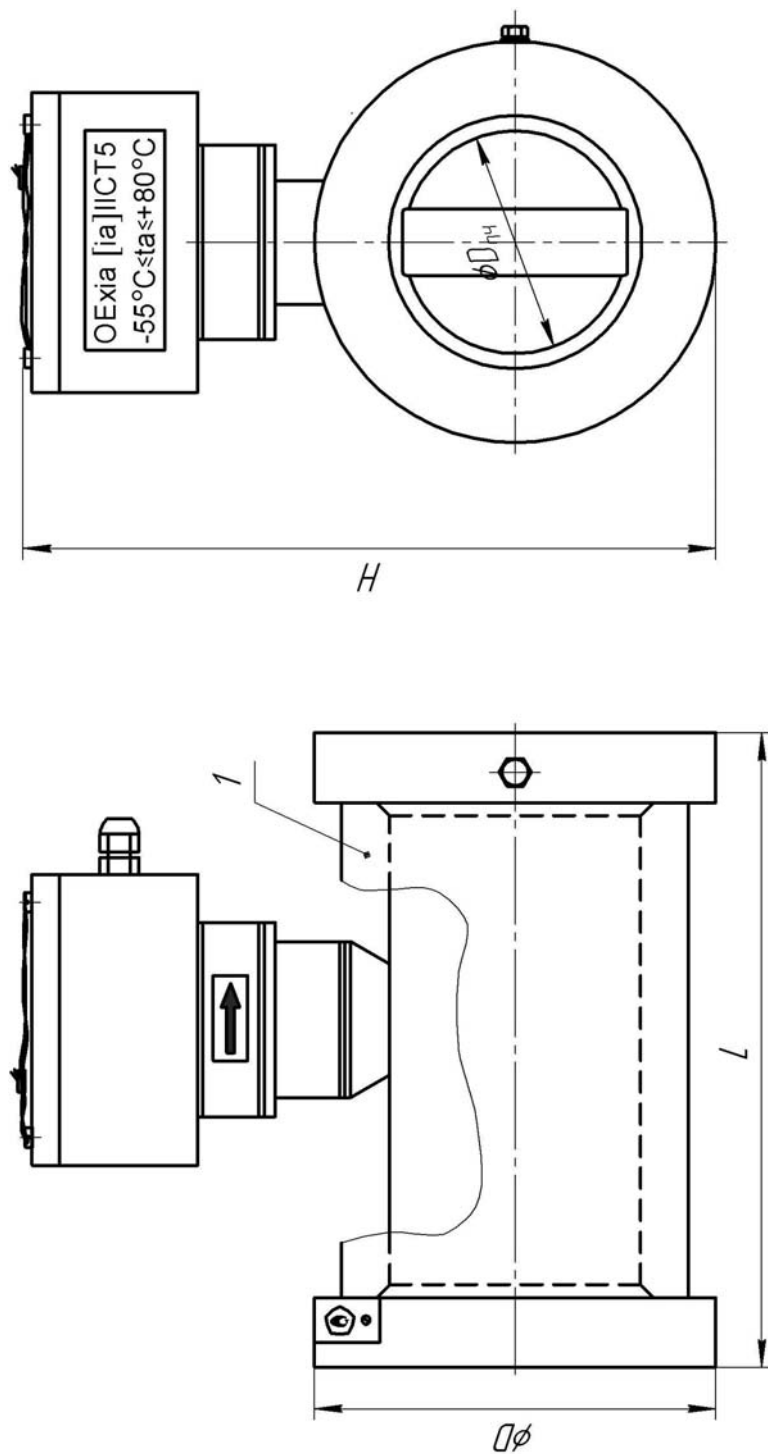
1 – теплоизоляция

Ж.4 Ду80 – Ду100, Ру=2,5 МПа, Т80/-55 (от минус 55 до плюс 80 °С) (бесфланцевый вариант с наварными кольцами)



Типоразмер	$D_{\text{ПЧ}}$	$P_{\text{у}}$ , МПа	$D$	$L$	$H$	Масса, кг
Ирга-РВП-80	80	2,5				
Ирга-РВП-100	98					

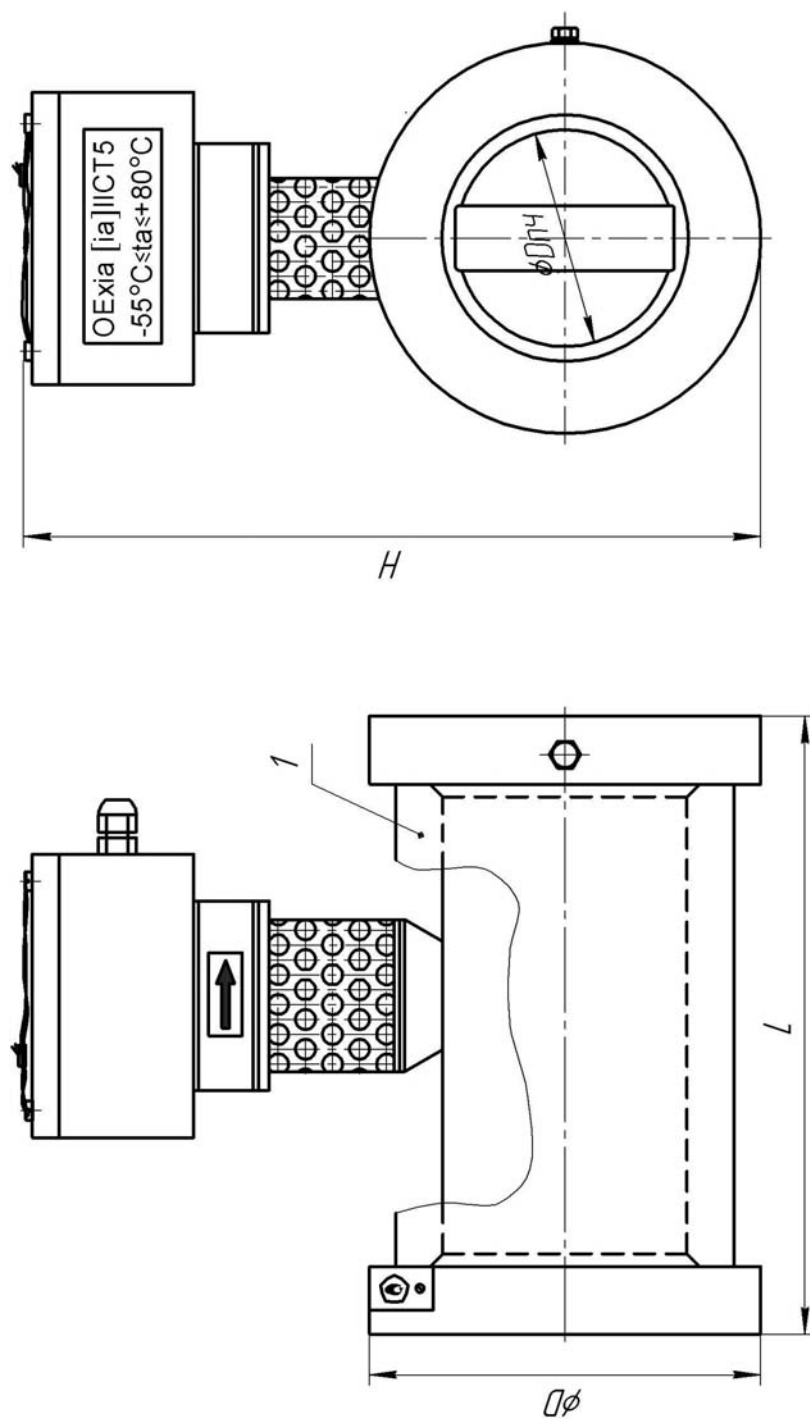
Ж.5 Ду80 – Ду100, Ру=2,5 МПа, Т200/-55 (от минус 55 до плюс 200 °С) (бесфланцевый вариант с наварными кольцами)



Типоразмер	$D_{нч}$	$P_{у.г}$ МПа	$D$	$L$	$H$	Масса, кг
Ирга-РВП-80	80	2,5				
Ирга-РВП-100	98					

1 – теплоизоляция

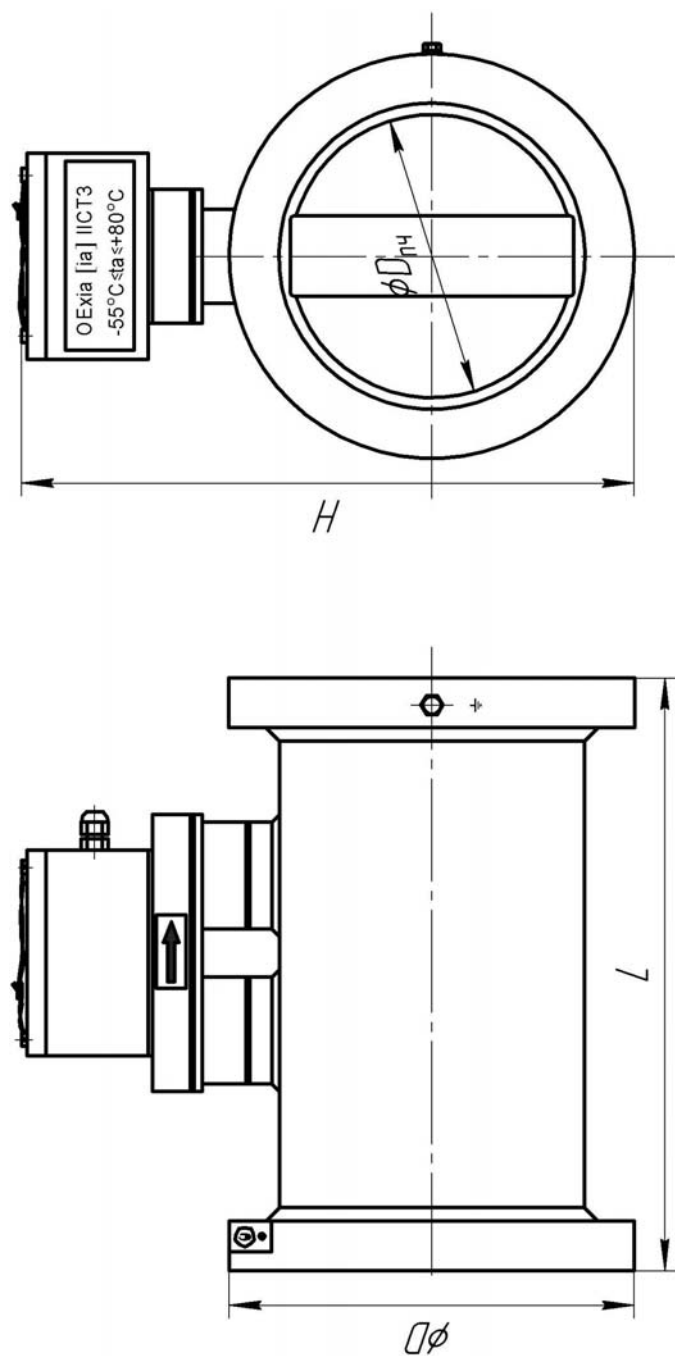
Ж.6 Ду80 – Ду100, Ру=2,5 МПа, Т280/-55 (от минус 55 до плюс 280 °С) (бесфланцевый вариант с наварными кольцами)



Типоразмер	$D_{пч}$	$P_{у'}$ МПа	$D$	$L$	$H$	Масса, кг
Ирга-РВП-80	80	2,5				
Ирга-РВП-100	98					

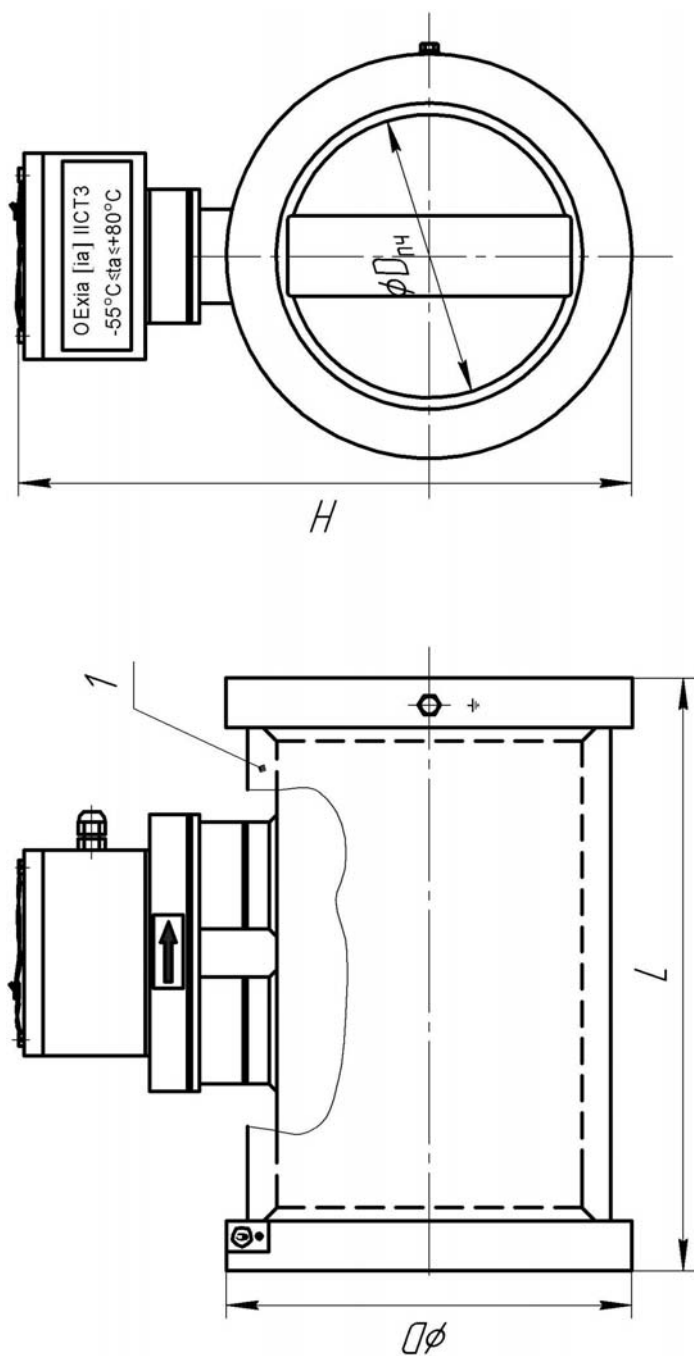
1 – теплоизоляция

Ж.7 Ду150 – Ду500, Ру=2,5 МПа, Т80/-55 (от минус 55 до плюс 80 °С) (бесфланцевый вариант с наварными кольцами)



Типоразмер	$D_{пч}$	$P_{у'}$ , МПа	$D$	$L$	$H$	Масса, кг
Ирга-РВП-150	148	2,5	203	250	310	
Ирга-РВП-200	200		259	270	370	
Ирга-РВП-250	257		312	365	420	
Ирга-РВП-300	310		363	390	475	
Ирга-РВП-400	410		473	395	580	
Ирга-РВП-500	510		575	400	740	

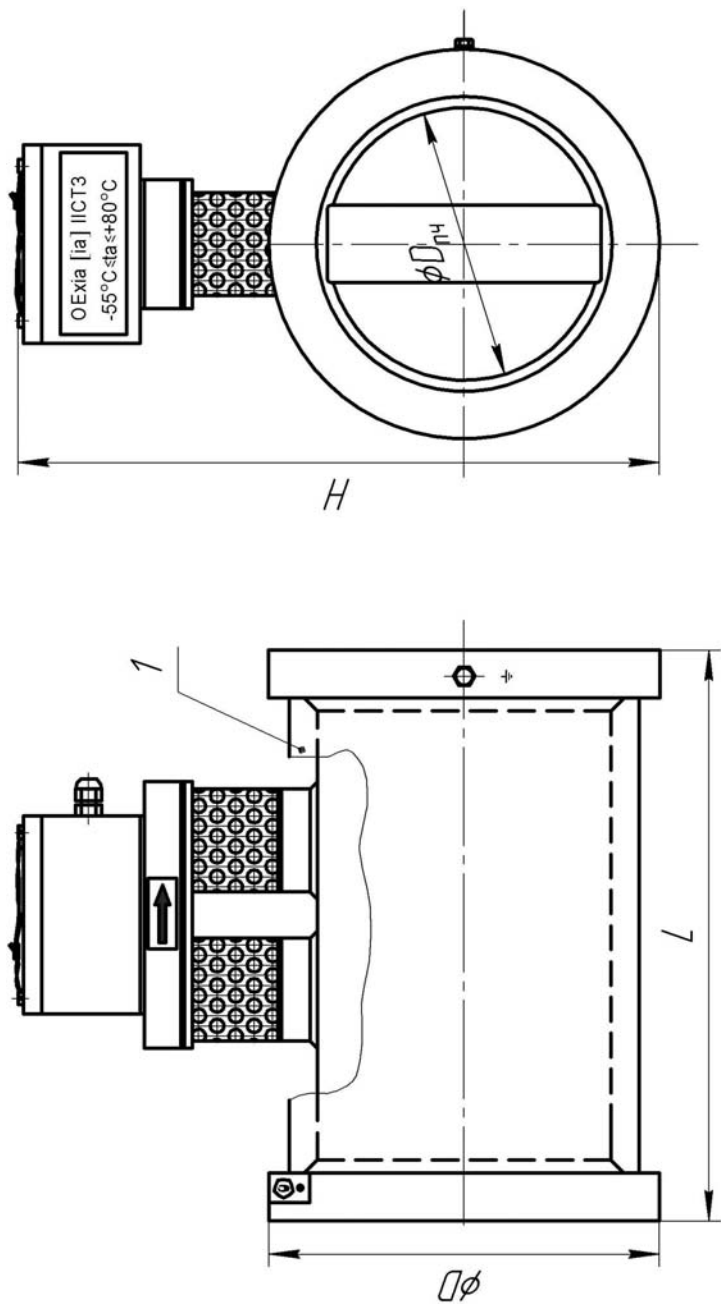
Ж.8 Ду150 – Ду500, Ру=2,5 МПа, Т200/-55 (от минус 55 до плюс 200 °С) (бесфланцевый вариант с наварными кольцами)



Типоразмер	$D_{пч}$	$P_{у.с}$ МПа	$D$	$L$	$H$	Масса, кг
Ирга-РВП-150	148	2,5	203	250	310	
Ирга-РВП-200	200		259	270	370	
Ирга-РВП-250	257		312	365	420	
Ирга-РВП-300	310		363	390	475	
Ирга-РВП-400	410		473	395	580	
Ирга-РВП-500	510		575	400	740	

1 – теплоизоляция

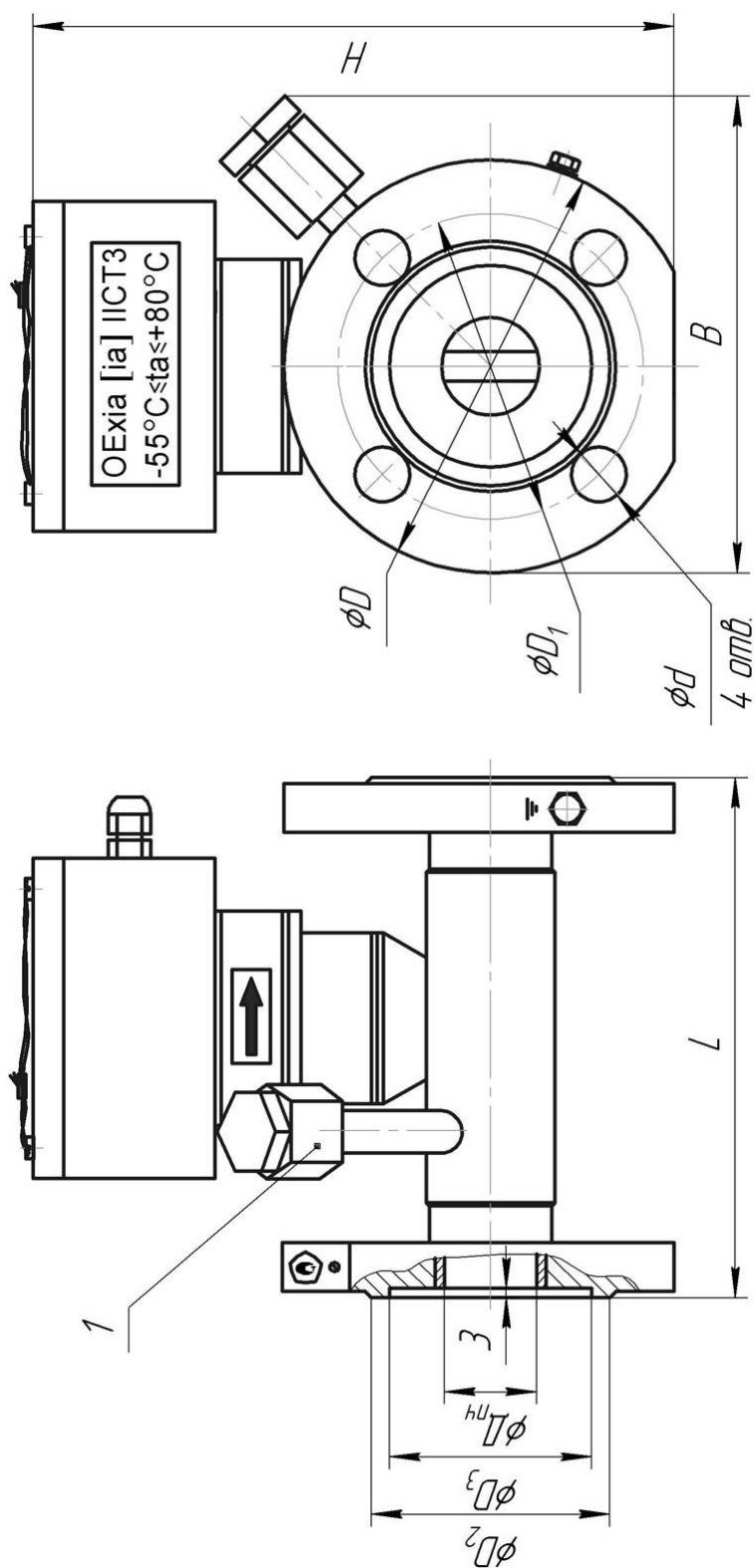
Ж.9 Ду150 – Ду500, Ру=2,5 МПа, Т280/-55 (от минус 55 до плюс 280 °С) (бесфланцевый вариант с наварными кольцами)



Типоразмер	$D_{ПЧ}$	$P_{у'}$ , МПа	$D$	$L$	$H$	Масса, кг
Ирга-РВП-150	148	2,5	203	250		
Ирга-РВП-200	200		259	270		
Ирга-РВП-250	257		312	365		
Ирга-РВП-300	310		363	390		
Ирга-РВП-400	410		473	395		
Ирга-РВП-500	510		575	400		

1 – теплоизоляция

## Ж.10 Ду25-Ду50, Ру=1,6 МПа, Т80/-55 (от минус 55 до плюс 80 °С)

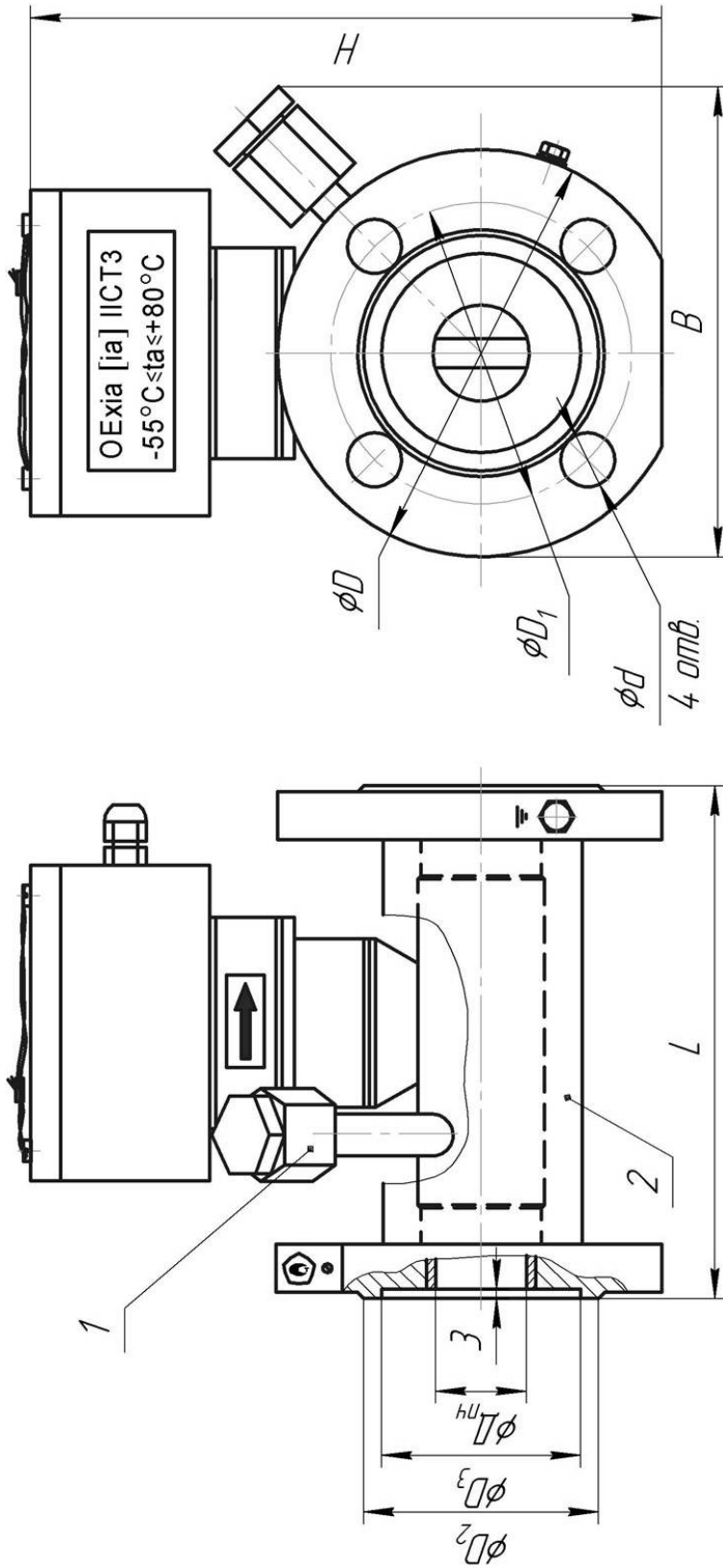


Типоразмер	$D_{нч}$	$P_{у.ч}$ МПа	$D$	$D_1$	$D_2$	$D_3$	$d$	$L$	$H$	$B$	Масса, кг
Ирга-РВП-25	25	1,6	115	85	68	58	14	170	210	156	3,2
Ирга-РВП-32	32		135	100	78	66	18		208	154	4,2
Ирга-РВП-40	40		145	110	88	76		180	217	161	5,7
Ирга-РВП-50	50		160	125	102	88		180	228	172	7,1

1 – штуцер для отбора давления



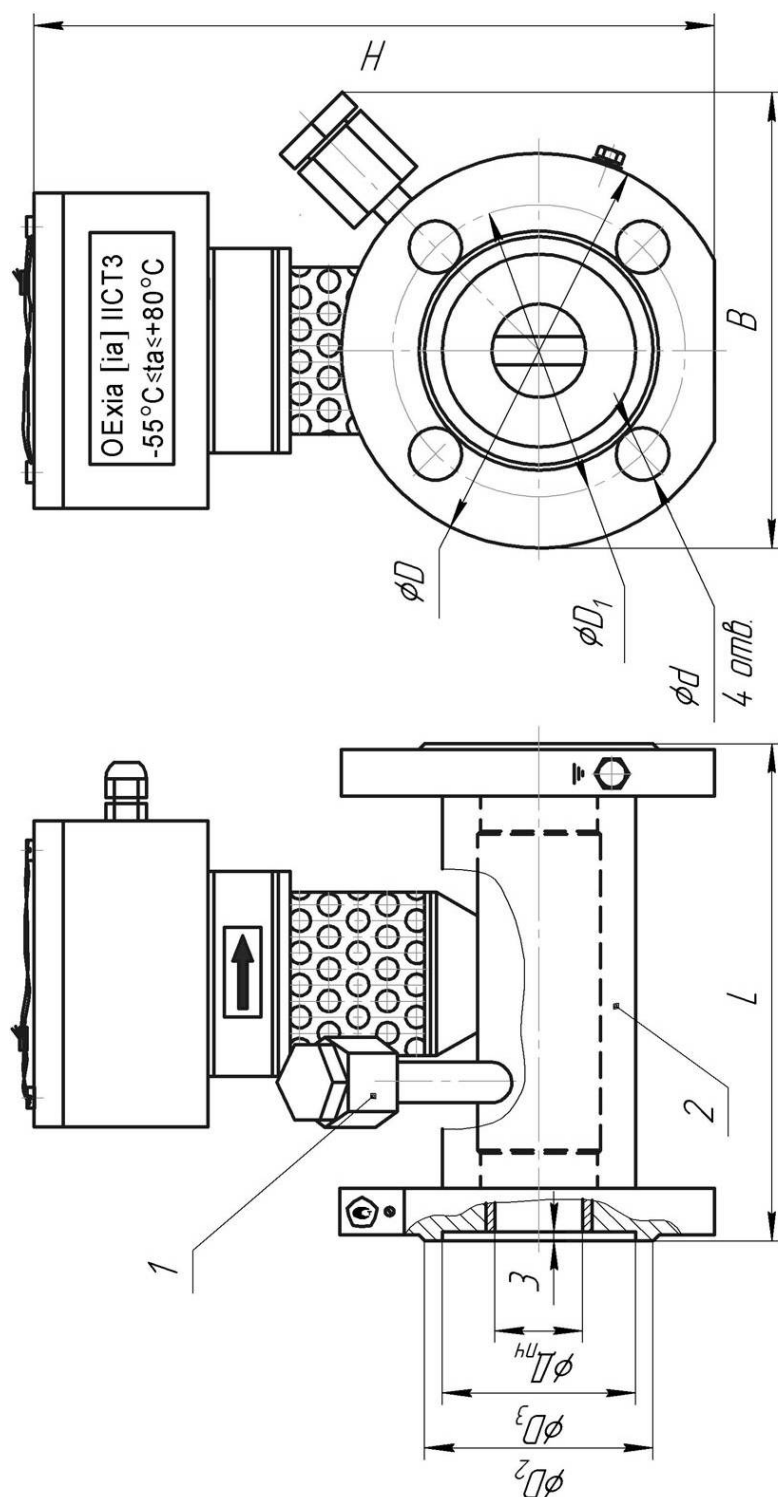
Ж.11 Ду25-Ду50, Ру=1,6 МПа, Т200/..55 (от минус 55 до плюс 200 °С)



Типоразмер	$D_{нч}$	$P_{у.ч}$ МПа	D	$D_1$	$D_2$	$D_3$	d	L	H	B	Масса, кг
Ирга-РВП-25	25	1,6	115	85	68	58	14	170	210	156	3,2
Ирга-РВП-32	32		135	100	78	66	18		208	154	4,2
Ирга-РВП-40	40		145	110	88	76	18	217	161	5,7	
Ирга-РВП-50	50	160	125	102	88		180	228	172	7,1	

1 – штуцер для отбора давления  
2 – теплоизоляция

Ж.12 Ду25-Ду50, Ру=1,6 МПа, Т280/..55 (от минус 55 до плюс 280 °С)

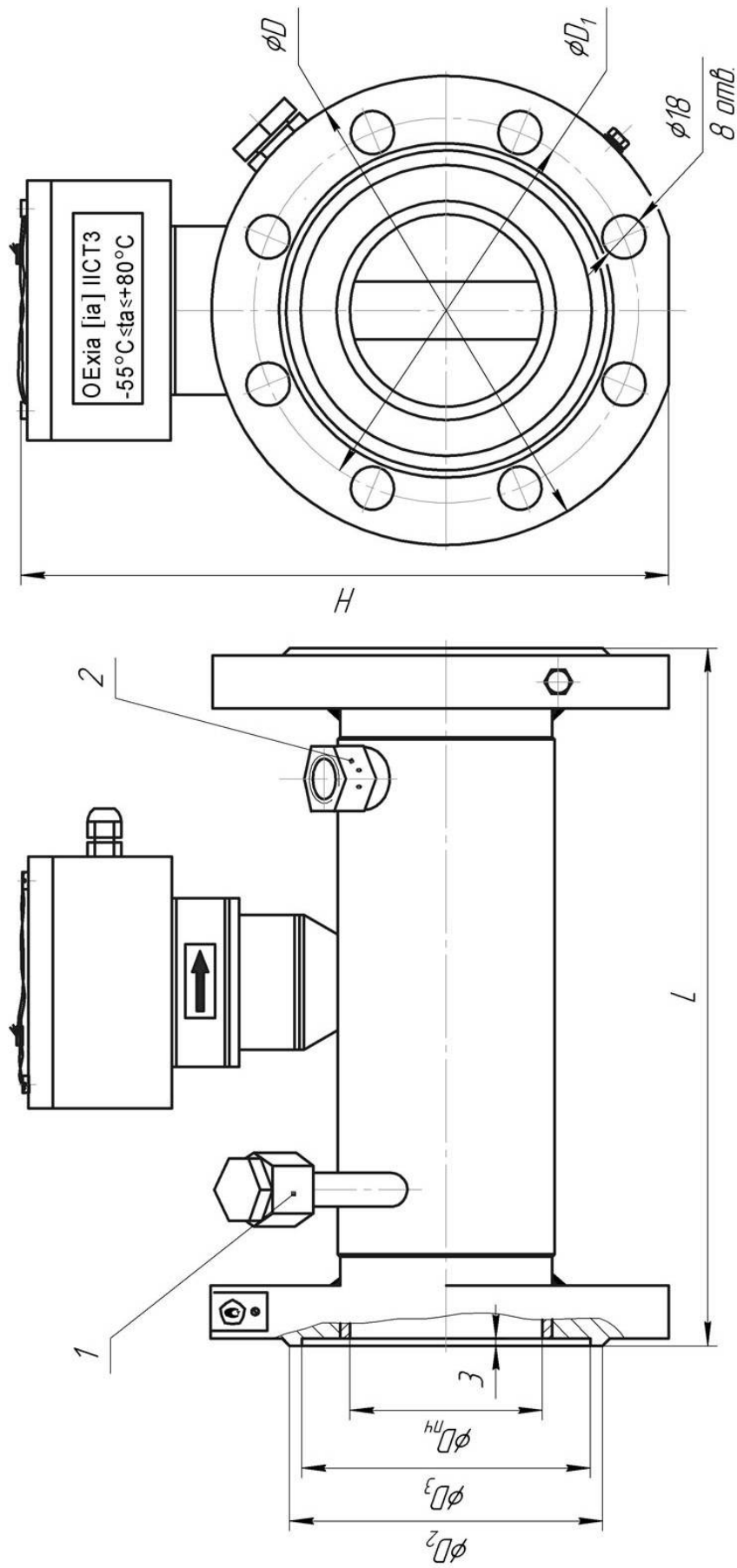


Типоразмер	$D_{пр}$	$P_{из}$ МПа	$D$	$D_1$	$D_2$	$D_3$	$d$	$L$	$H$	$B$	Масса, кг
Ирга-РВП-25	25	1,6	115	85	68	58	14	170	244	156	3,2
Ирга-РВП-32	32		135	100	78	66	18		242	154	4,2
Ирга-РВП-40	40		145	110	88	76	18	251	161	5,7	
Ирга-РВП-50	50	160	125	102	88		180	262	172	7,1	

1 – штуцер для отбора давления

2 – теплоизоляция

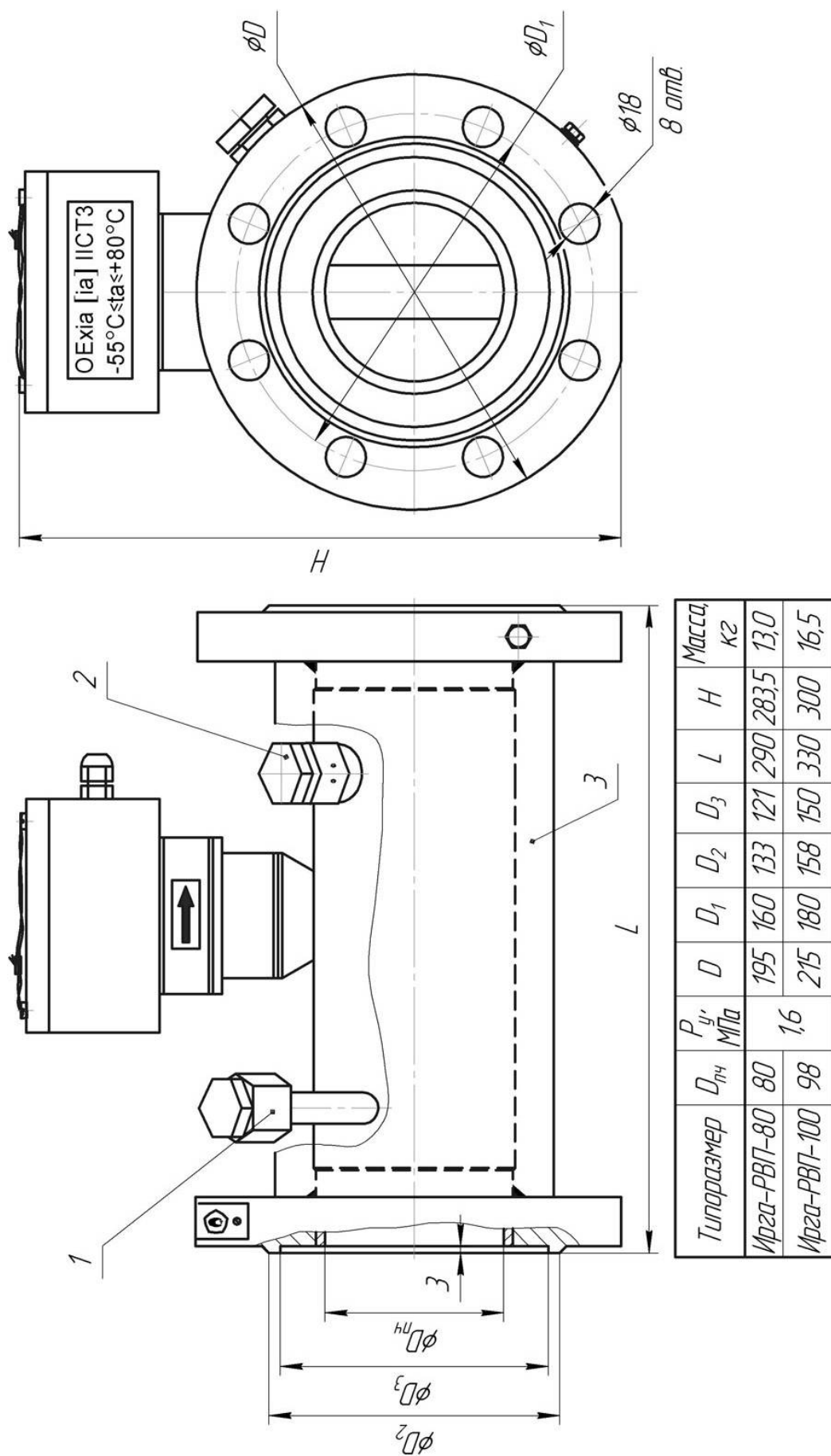
Ж.13 Ду80-Ду100, Ру=1,6 МПа, Т80/-55 (от минус 55 до плюс 80 °С)



Типоразмер	$D_{\text{нч}}$	$P_{\text{у.с}}$ МПа	$D$	$D_1$	$D_2$	$D_3$	$L$	$H$	Масса, кг
Ирга-РВП-80	80	1,6	195	160	133	121	290	283,5	13,0
Ирга-РВП-100	98		215	180	158	150	330	300	16,5

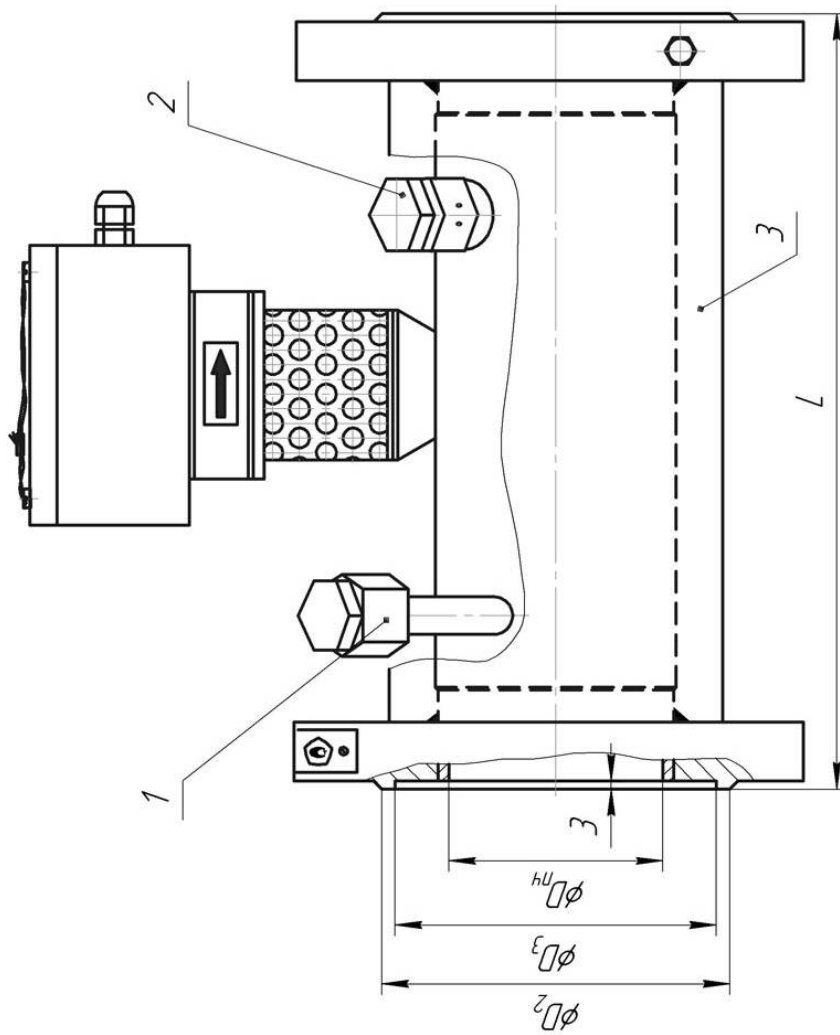
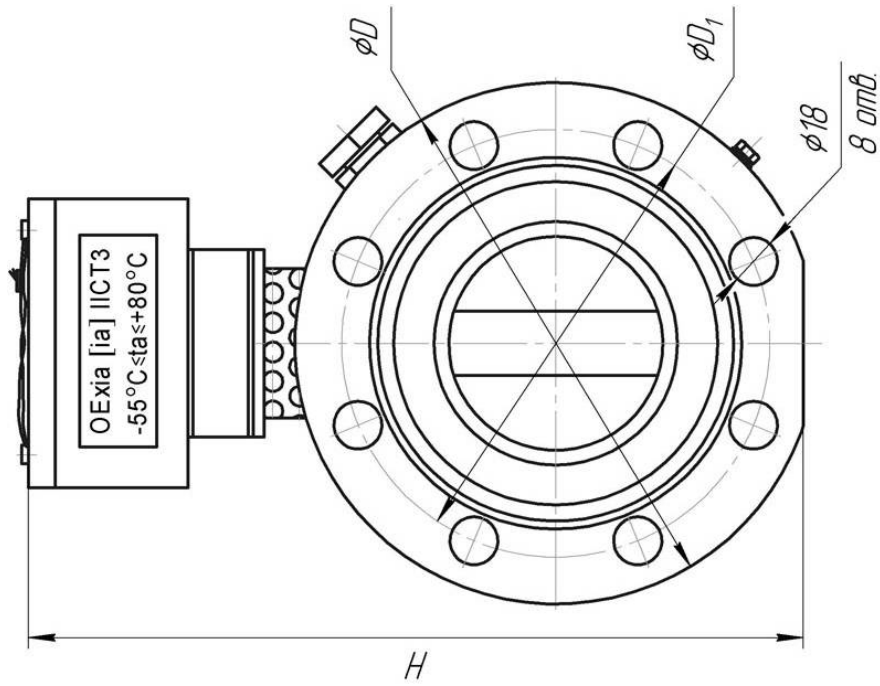
1 – штуцер для отбора давления  
2 – добавка для установки термометра

Ж.14 Ду80-Ду100, Ру=1,6 МПа, Т200/55 (от минус 55 до плюс 200 °С)



- 1 – штуцер для отбора давления  
 2 – добавка для установки термометра  
 3 – теплоизоляция

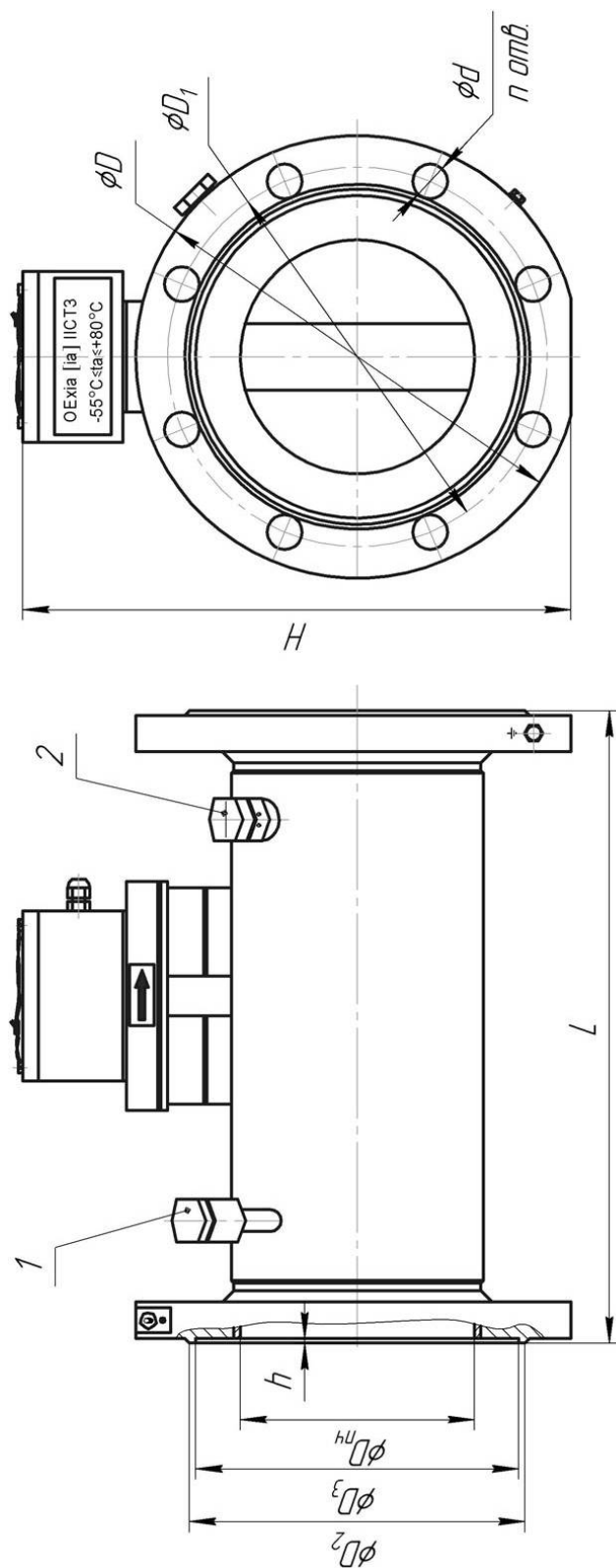
Ж.15 Ду80-Ду100, Ру=1,6 МПа, Т280/-55 (от минус 55 до плюс 280 °С)



Типоразмер	$D_{\text{пч}}$	$P_{\text{у}}$ МПа	$D$	$D_1$	$D_2$	$D_3$	$L$	$H$	Масса, кг
Ирга-РВП-80	80	1,6	195	160	133	121	290	217,5	13,0
Ирга-РВП-100	98		215	180	158	150	330	334	16,5

- 1 – штуцер для отбора давления
- 2 – добавка для установки термометра
- 3 – теплоизоляция

Ж.16 Ду150-Ду700, Ру=1,6 МПа, Т80/.55 (от минус 55 до плюс 80 °С)

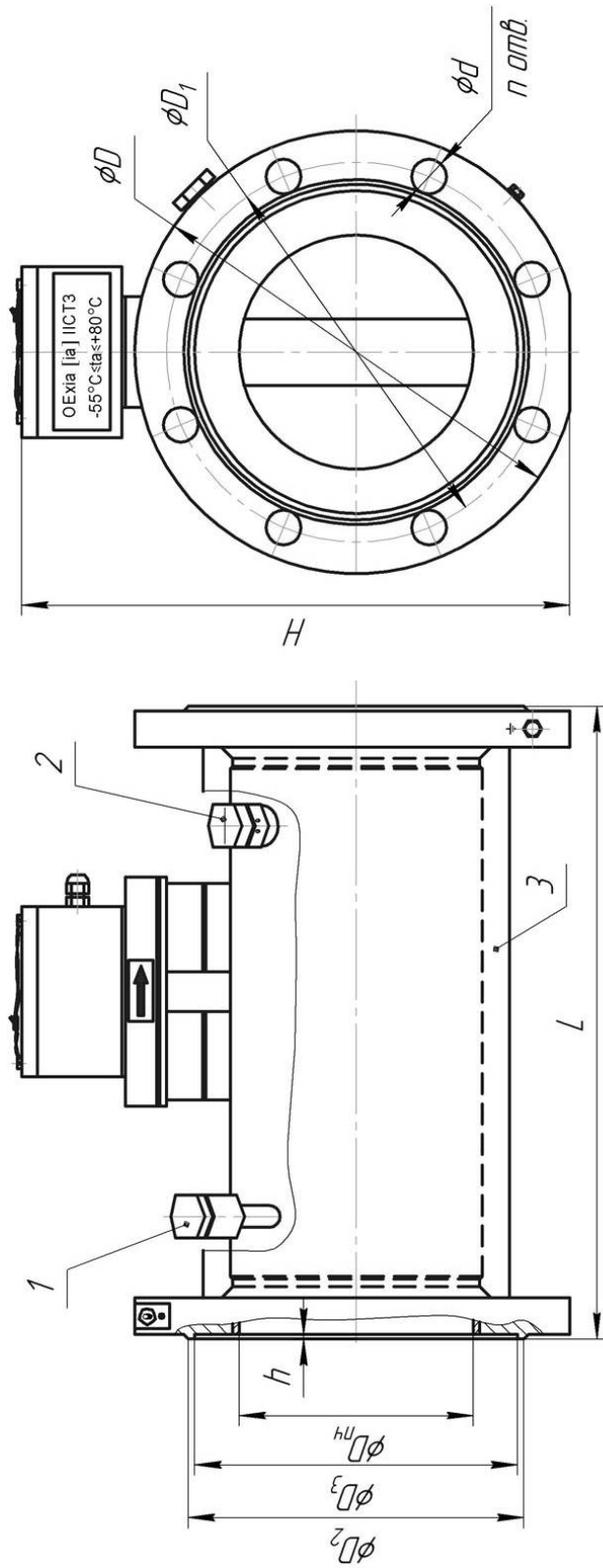


Типоразмер	$D_{нч}$	$P_{у'}$ МПа	D	$D_1$	$D_2$	$D_3$	L	H	h	d	n	Масса, кг
Ирга-РВП-150	148		280	240	212	204	400	341	3	22	8	32,1
Ирга-РВП-200	200		335	295	268	260	440	395				
Ирга-РВП-250	250	1,6	405	355	320	313	580	454		26	12	72,8
Ирга-РВП-300	310		460	410	370	364	610	512				
Ирга-РВП-400	410		580	525	482	474		644	4	30	16	146
Ирга-РВП-500	510		710	650	585	576	630	759,5		33	20	233
Ирга-РВП-700	698		910	840	800	778		958	5	39	24	342

1 – штуцер для отбора давления

2 – добавка для установки термометра

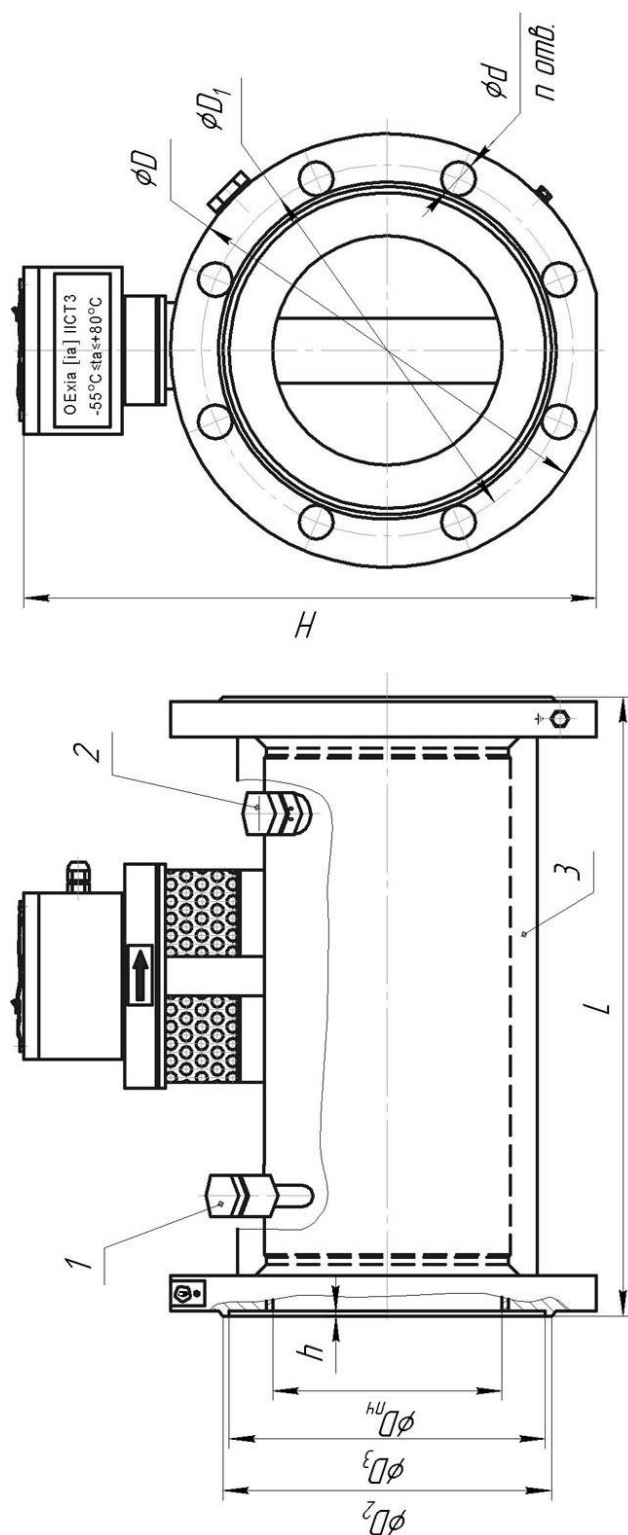
Ж.17 Ду150-Ду700, Ру=1,6 МПа, Т200/.55 (от минус 55 до плюс 200 °С)



Типоразмер	$D_{ПЧ}$	$P_{у'}$ , МПа	$D$	$D_1$	$D_2$	$D_3$	$L$	$H$	$h$	$d$	$n$	Масса, кг
Ирга-РВП-150	148	1,6	280	240	212	204	400	341	3	22	8	32,1
Ирга-РВП-200	200		335	295	268	260	440	395				
Ирга-РВП-250	250	1,6	405	355	320	313	580	454	4	26	12	72,8
Ирга-РВП-300	310		460	410	370	364	610	512				
Ирга-РВП-400	410	1,6	580	525	482	474	630	644	5	30	16	146
Ирга-РВП-500	510		710	650	585	576		759,5				
Ирга-РВП-700	698		910	840	800	778	958	958	5	39	24	342

- 1 – штуцер для отбора давления
- 2 – добавка для установки термометра
- 3 – теплоизоляция

Ж.18 Ду150-Ду700, Ру=1,6 МПа, Т280/.55 (от минус 55 до плюс 280 °С)



Типоразмер	$D_{нч}$	$P_{у.}$ МПа	$D$	$D_1$	$D_2$	$D_3$	$L$	$H$	$h$	$d$	$n$	Масса, кг
Ирга-РВП-150	148	1,6	280	240	212	204	400	375	3	22	8	32,1
Ирга-РВП-200	200		335	295	268	260	440	429				
Ирга-РВП-250	250		405	355	320	313	580	488				
Ирга-РВП-300	310	1,6	460	410	370	364	610	546	4	30	16	146
Ирга-РВП-400	410		580	525	482	474	678	678				
Ирга-РВП-500	510		710	650	585	576	630	793,5	793,5	33	20	233
Ирга-РВП-700	698	910	840	800	778		992	992	5	39	24	342

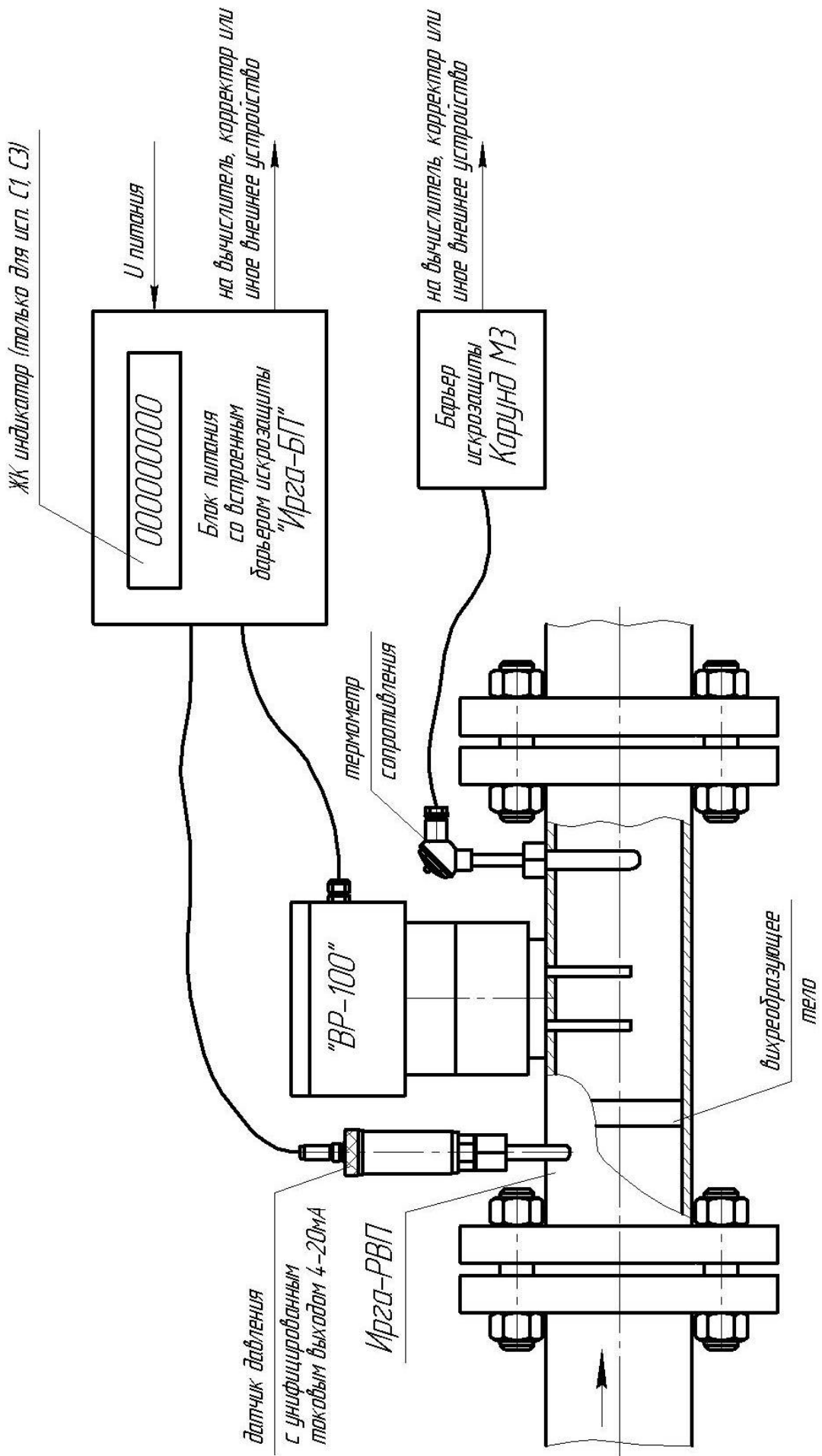
- 1 – штуцер для отбора давления  
 2 – добавка для установки термометра  
 3 – теплоизоляция



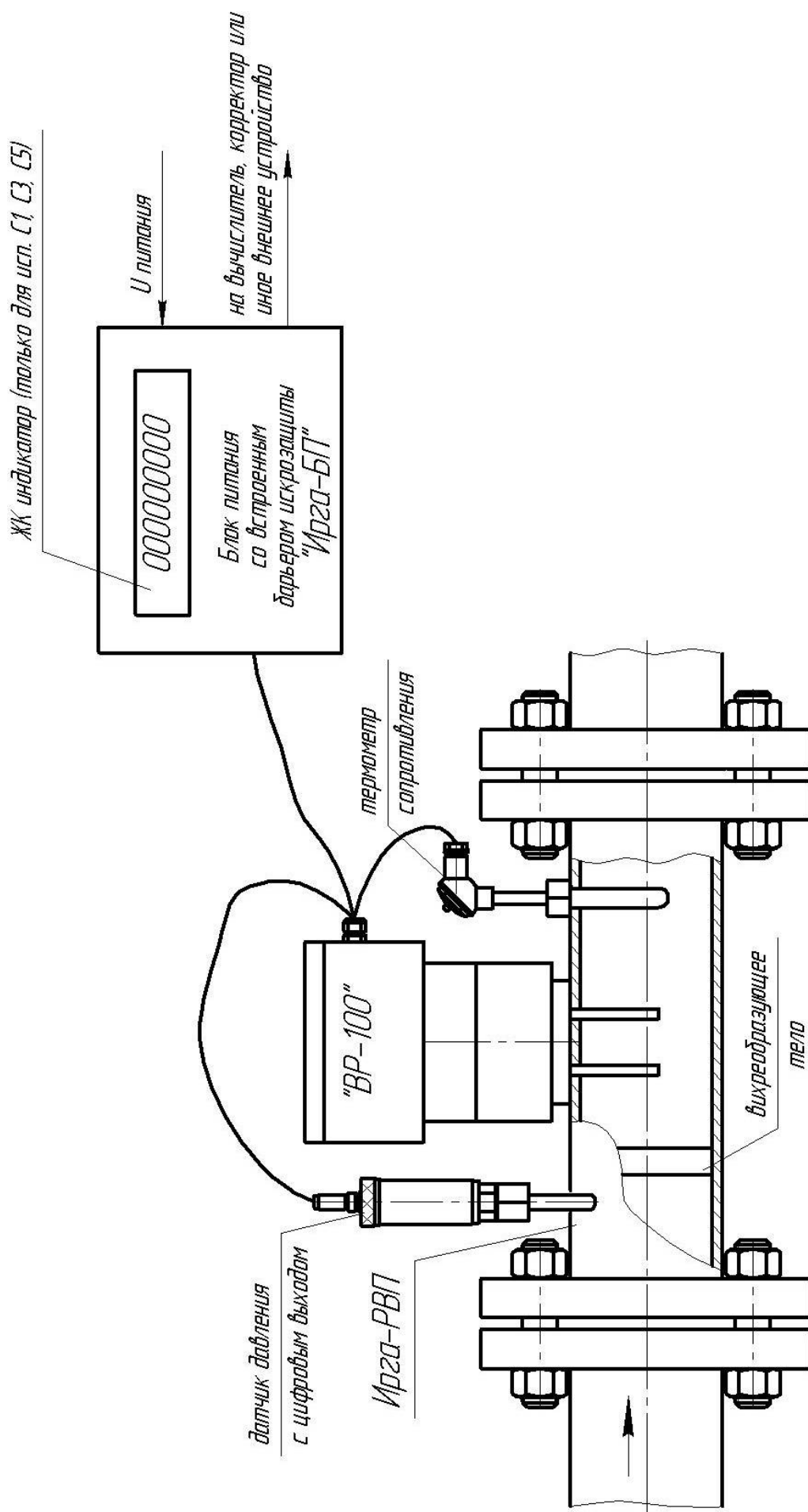
## ПРИЛОЖЕНИЕ И – СТРУКТУРНЫЕ СХЕМЫ РАСХОДОМЕРА

(справочное)

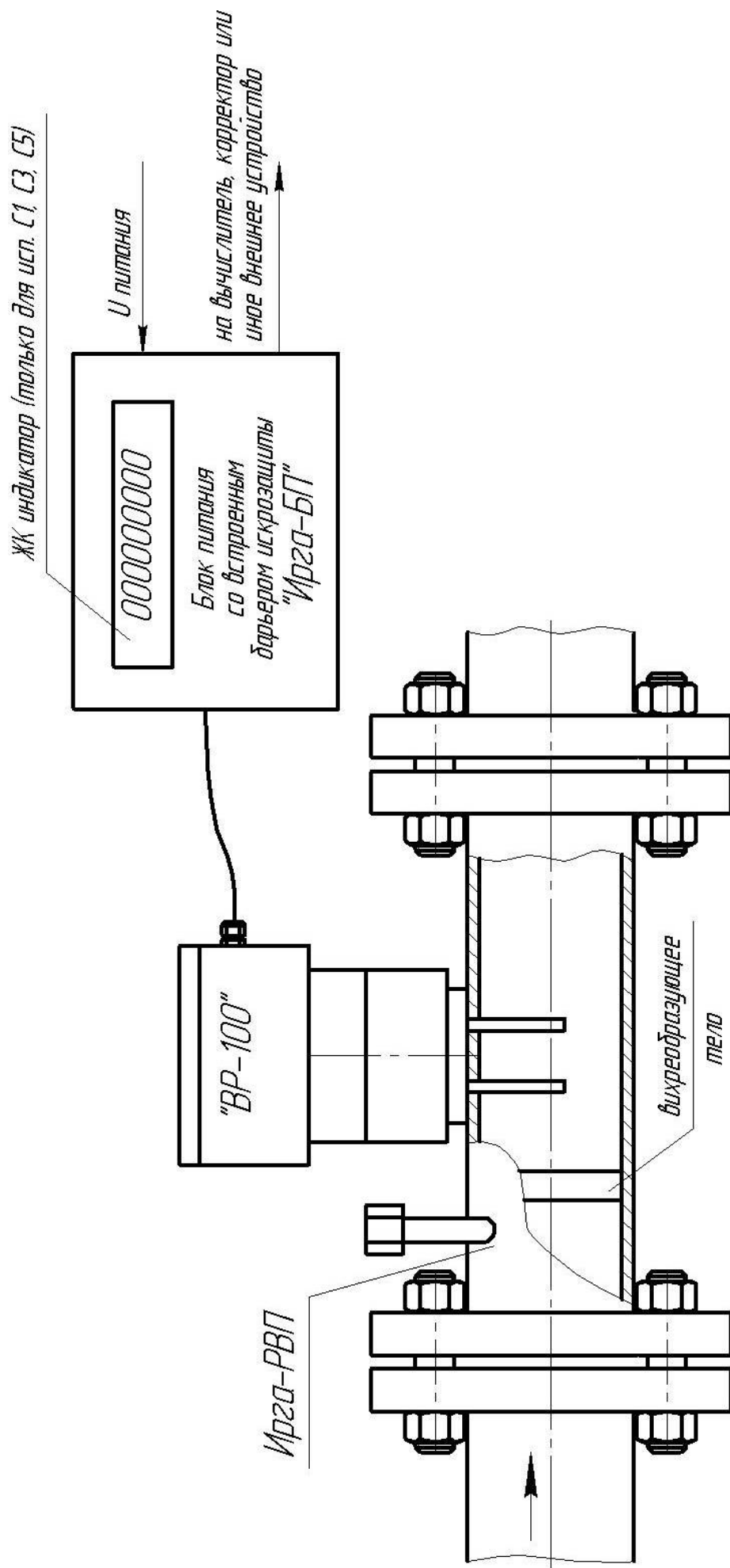
И.1 С термометром сопротивления и датчиком давления (исп. С1, С2, С3, С4; для взрывоопасных зон)



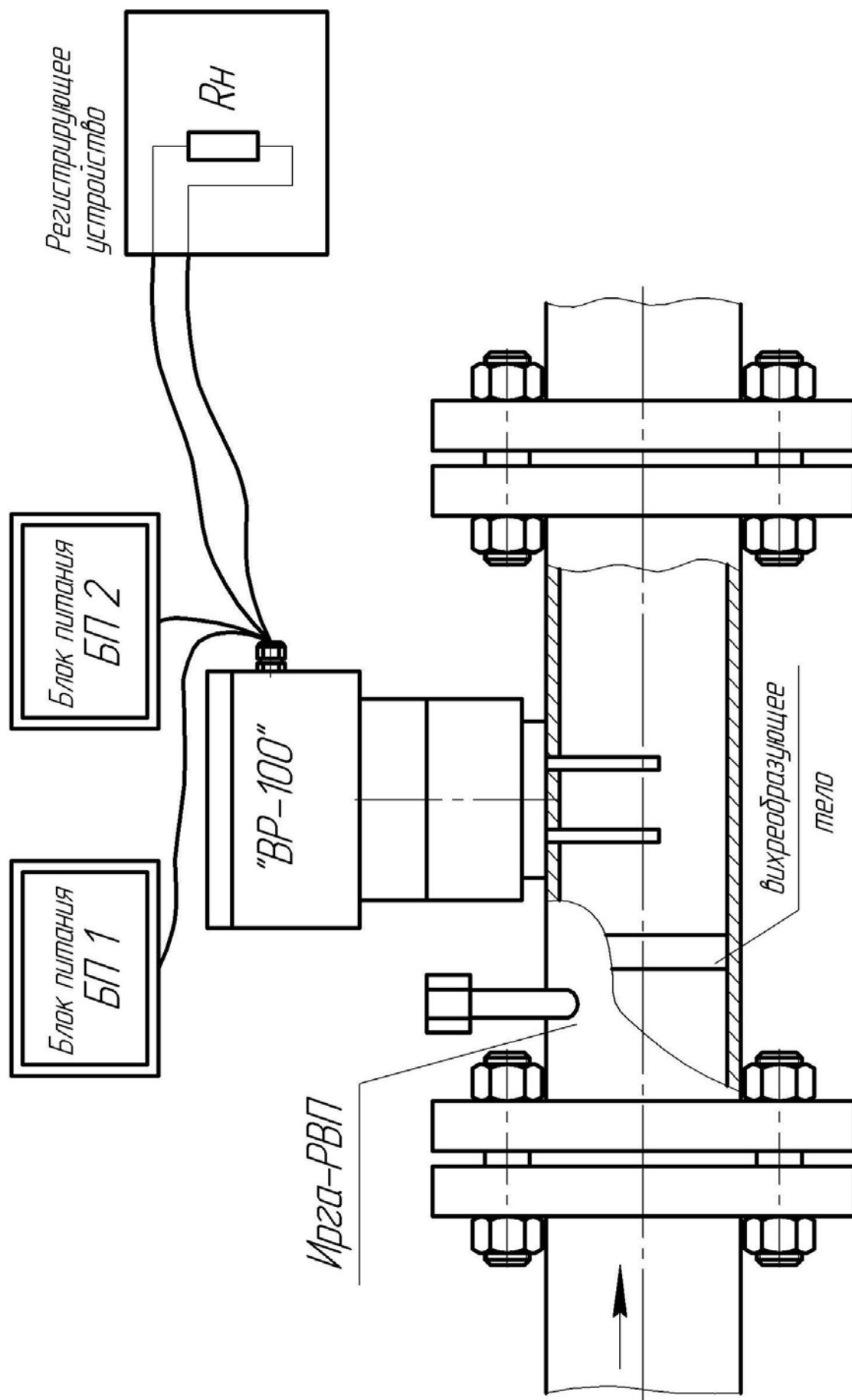
И.2 С термометром сопротивления и датчиком давления (исп. С1, С2, С3, С4, С5, С6 для взрывоопасных зон) термометр сопротивления и датчик давления подключается к электронному блоку «BP-100»



И.3 В минимальной комплектации – без датчика давления и термометра сопротивления  
(для исп. С1, С2, С3, С4, С5, С6; для взрывоопасных зон)



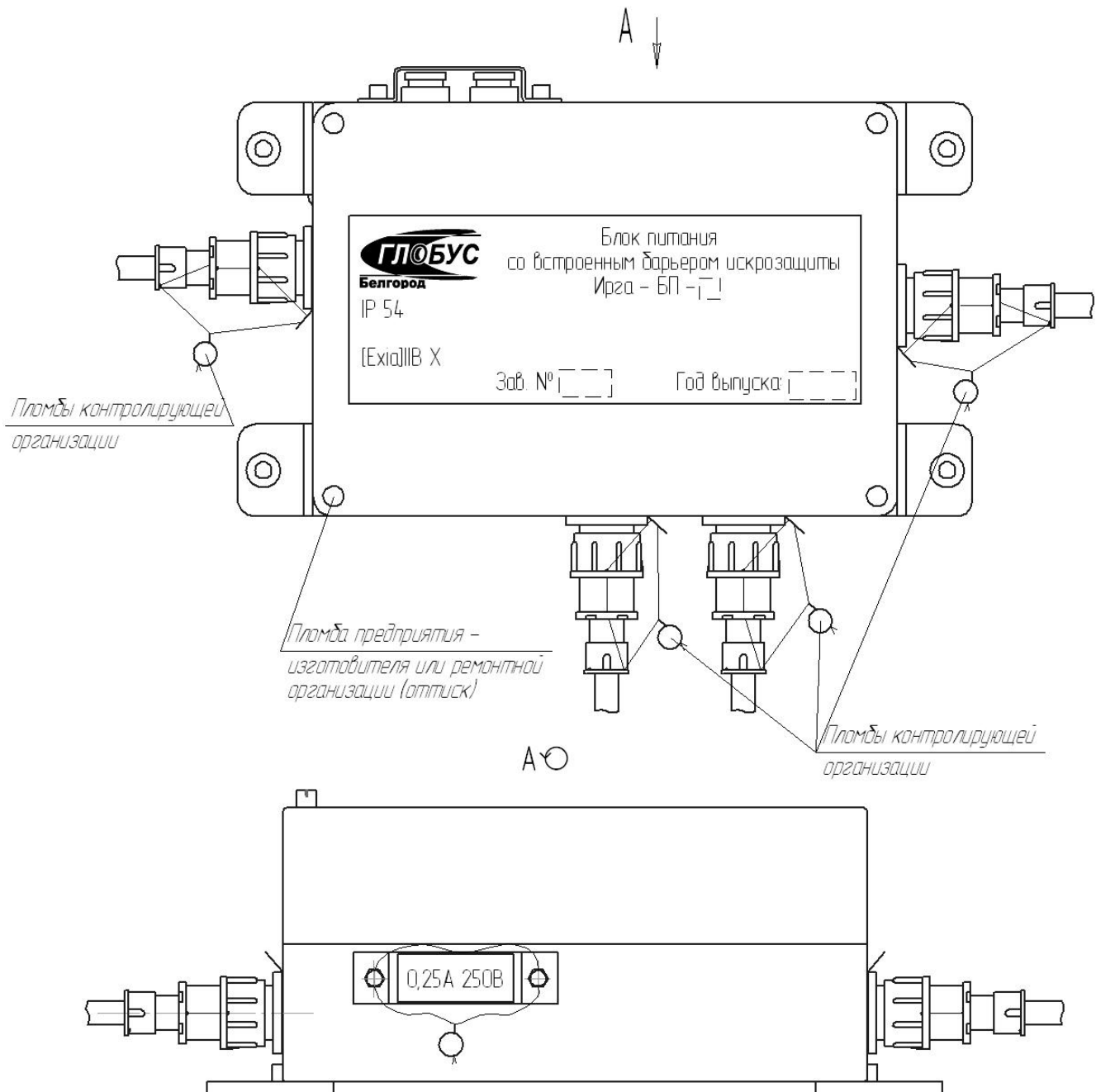
И.4 В минимальной комплектации – без датчика давления и термометра сопротивления  
(для исп. С7; для невзрывоопасных зон)



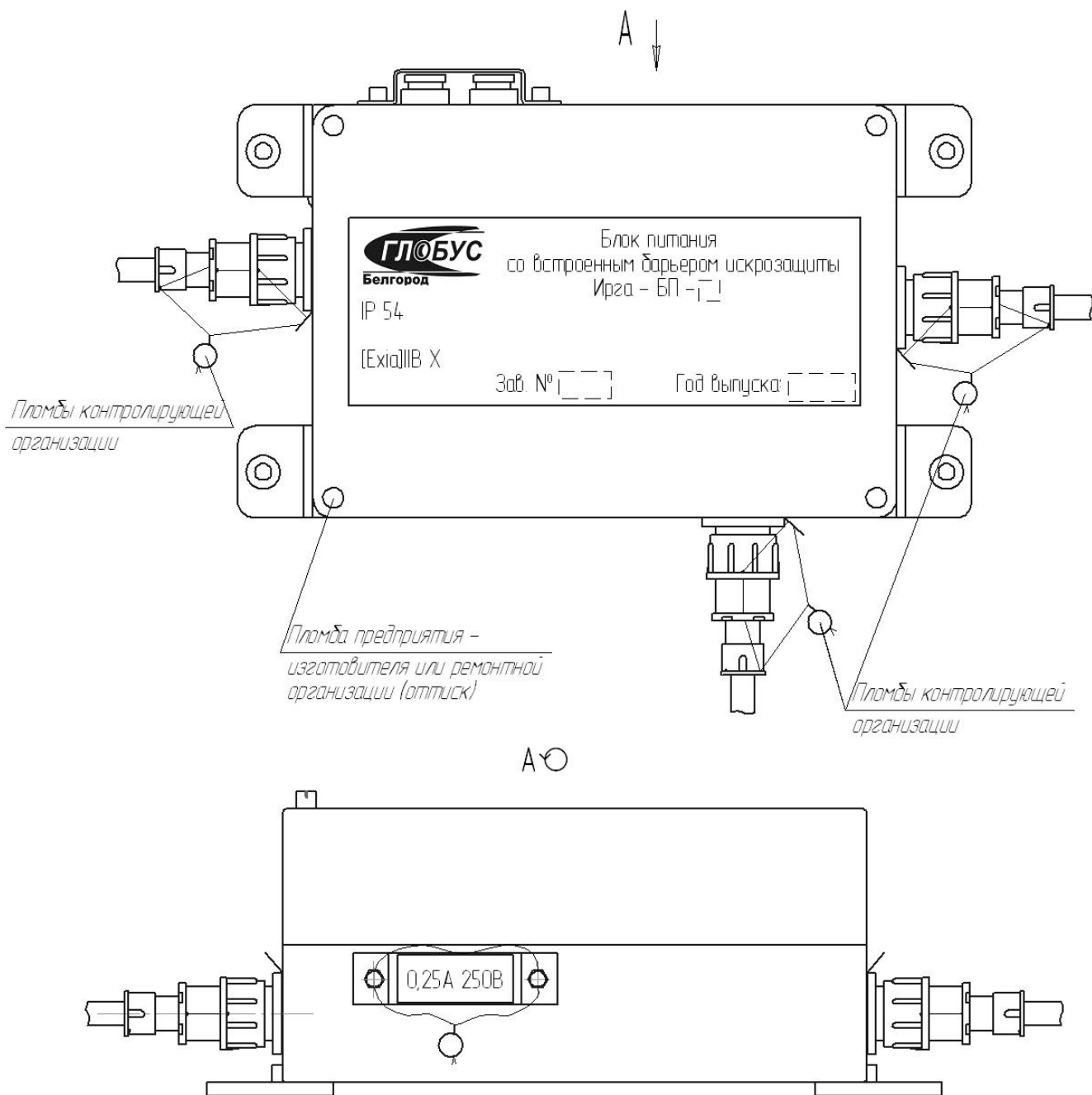
## ПРИЛОЖЕНИЕ К – СХЕМЫ ПЛОМБИРОВАНИЯ

(справочное)

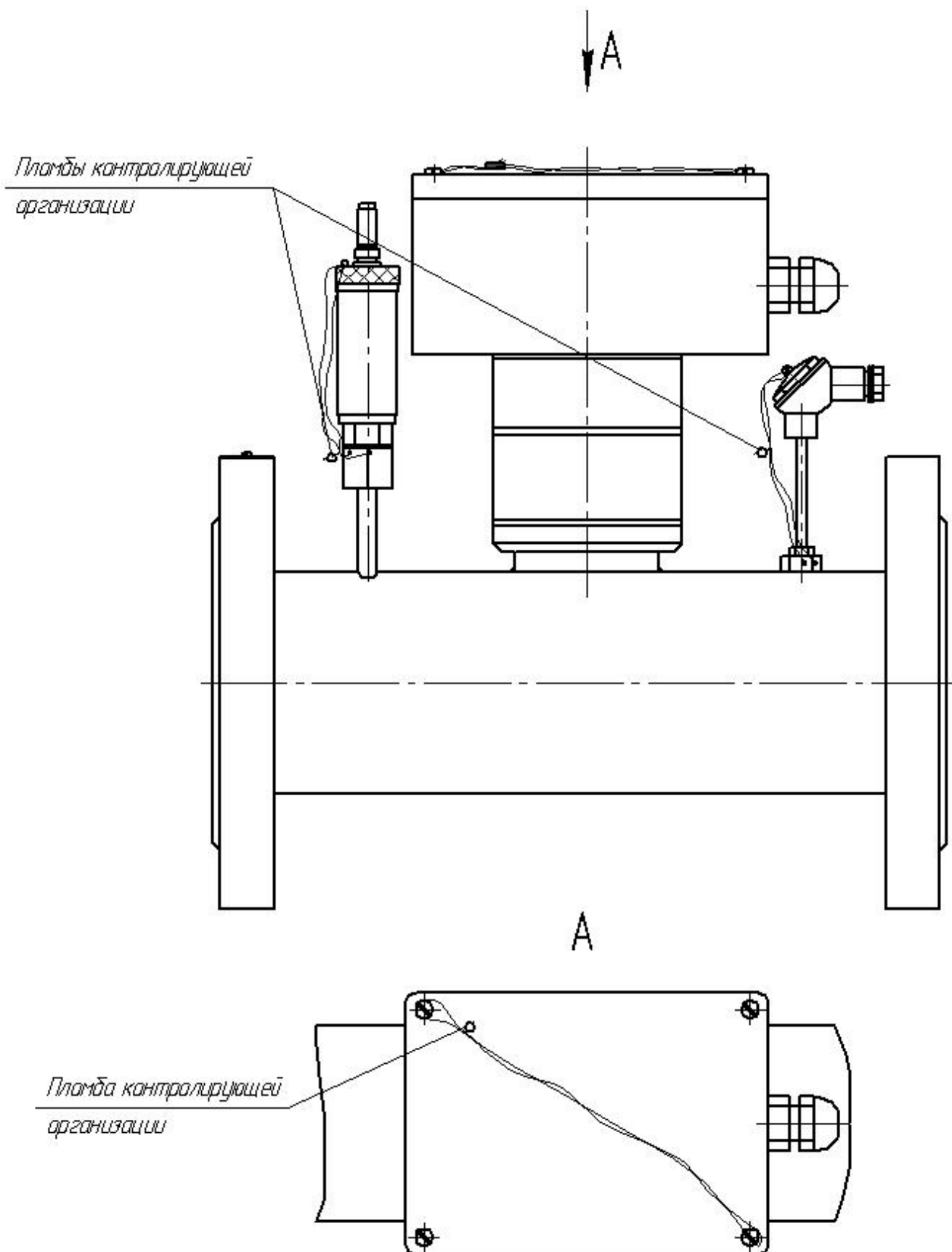
### К.1 Для «Ирга-БП», с датчиком давления



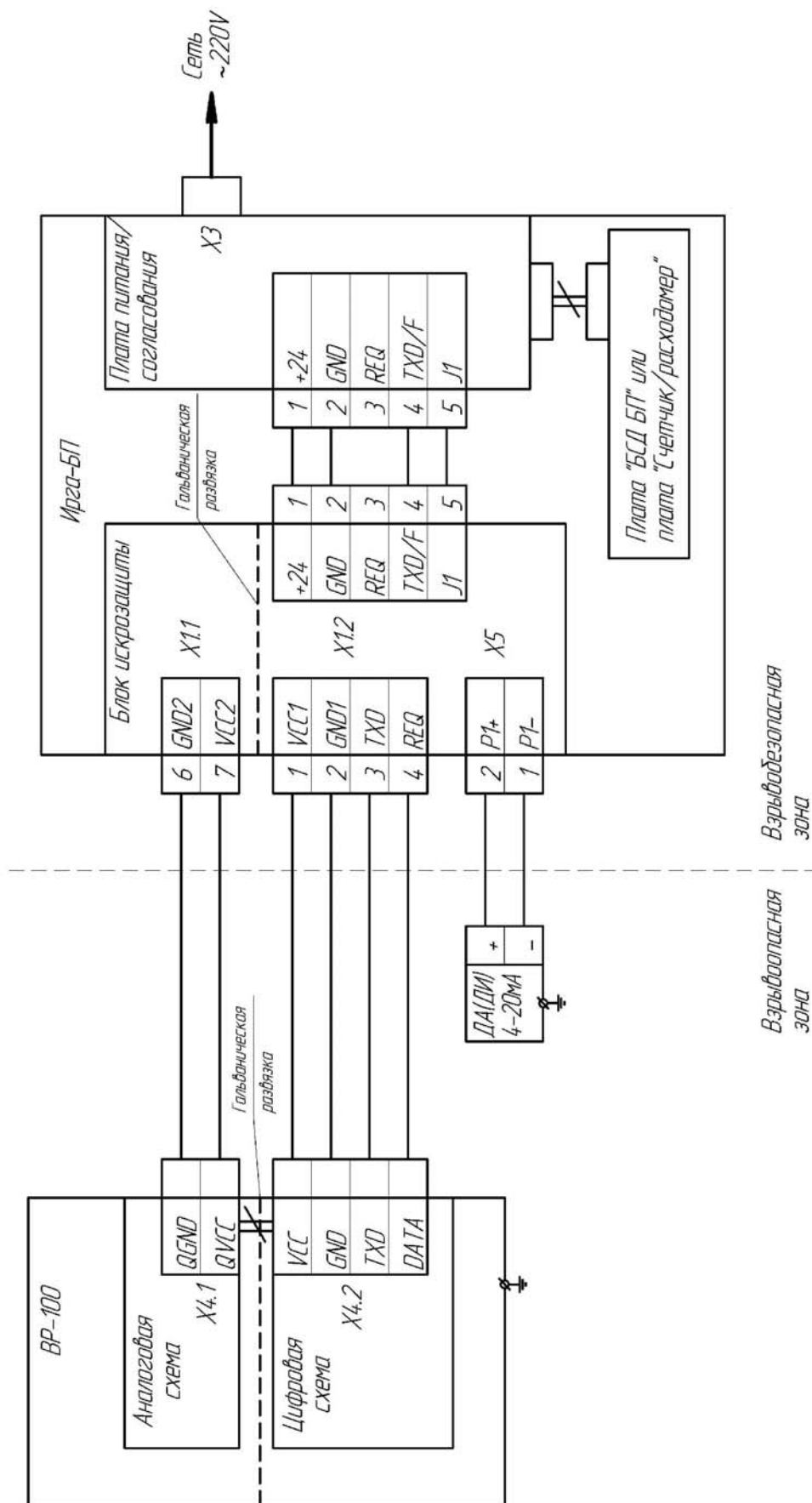
## К.2 Для «Ирга-БП», без датчика давления



К.3 Для «Ирга-РВ» с датчиком давления и термометром сопротивления

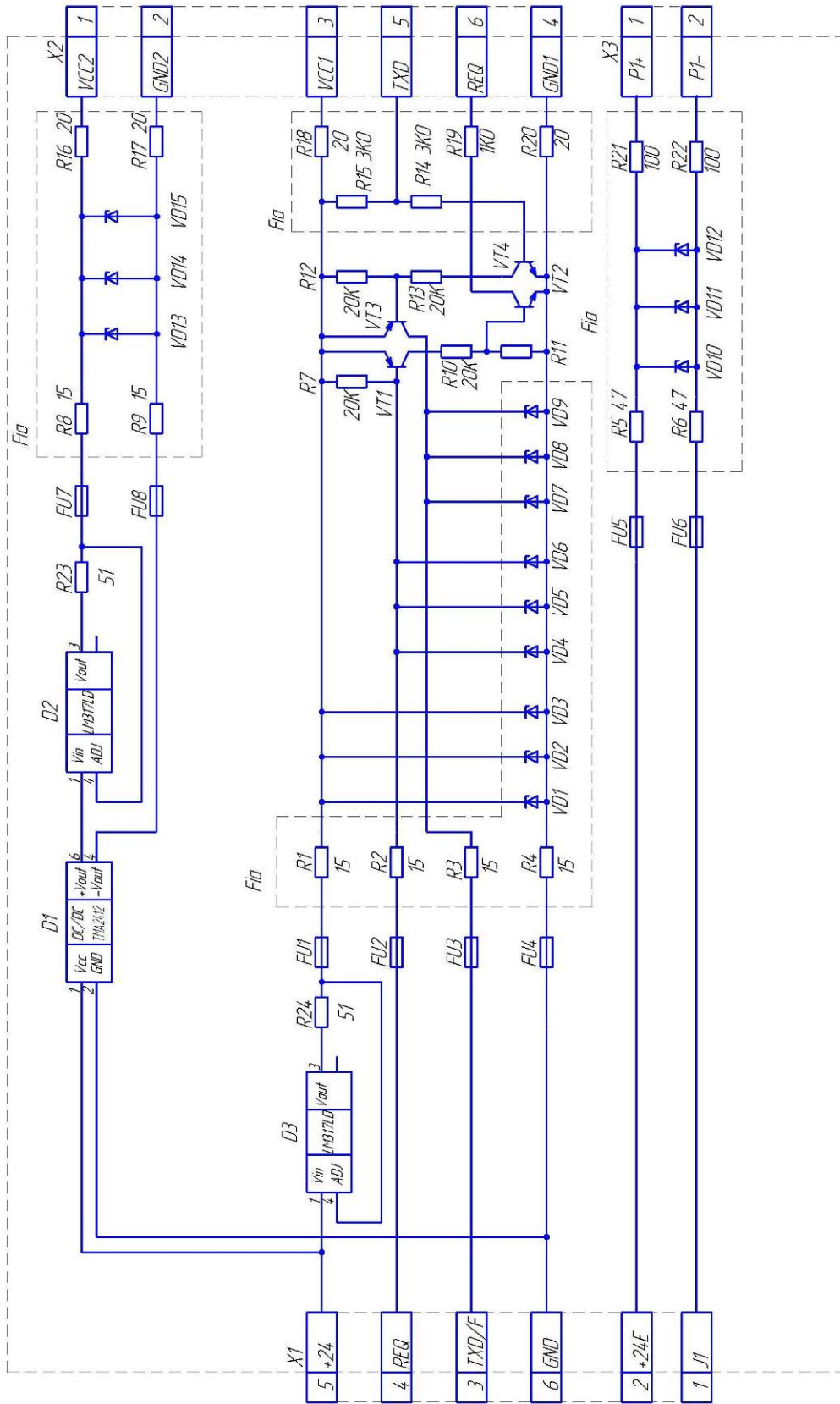


# ПРИЛОЖЕНИЕ Л – ФУНКЦИОНАЛЬНАЯ СХЕМА ОБЕСПЕЧЕНИЯ ИСКРБЕЗОПАСНОСТИ (справочное)





**ПРИЛОЖЕНИЕ М – СХЕМА ЭЛЕКТРИЧЕСКАЯ ПРИНЦИПИАЛЬНАЯ БАРЬЕРА ИСКРОЗАЩИТЫ, ВСТРОЕННОГО В «ИРГА-БП»**  
(справочное)

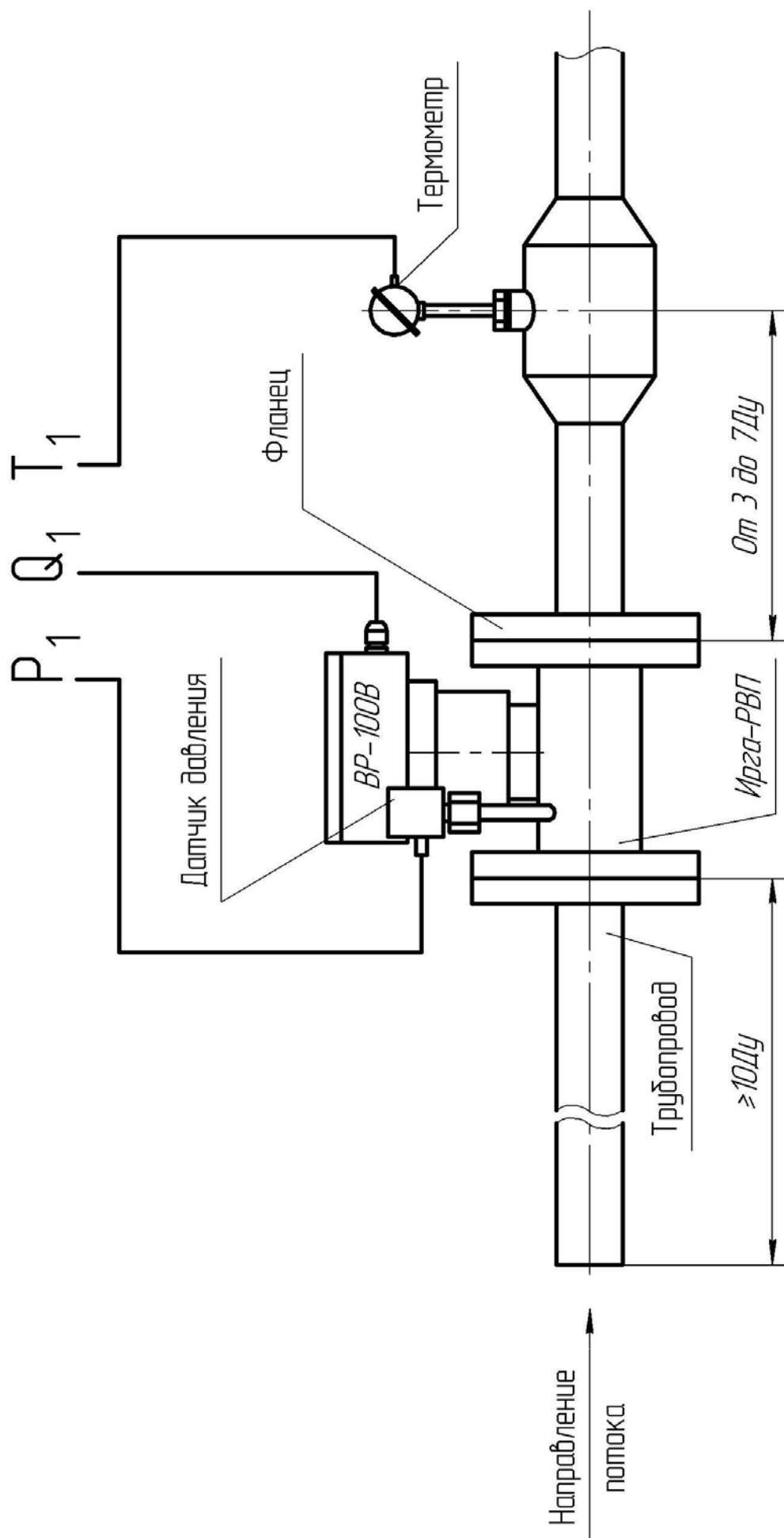


R1, R4, R7, R20 – CR1206  
R5, R6, R21, R22 – RC2512  
R23, R24 – SYD 0805

VD1...VD9, VD13, VD15 – 1N4734A  
VD10, VD12 – 1N5359B  
FU1...FU8 – BITM2-004-250B

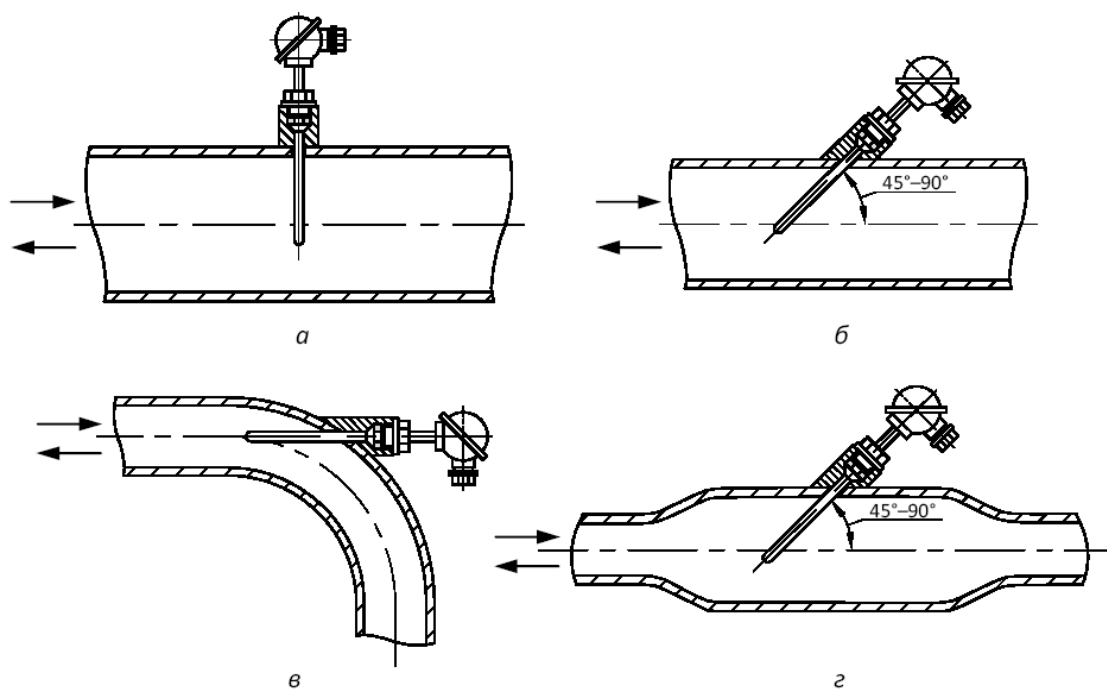
**ПРИЛОЖЕНИЕ Н – ВАРИАНТЫ МОНТАЖА «ИРГА-РВП»**  
 (справочное)  
 Н.1 Ду20 - Ду50

К блоку питания и электронному вычислителю



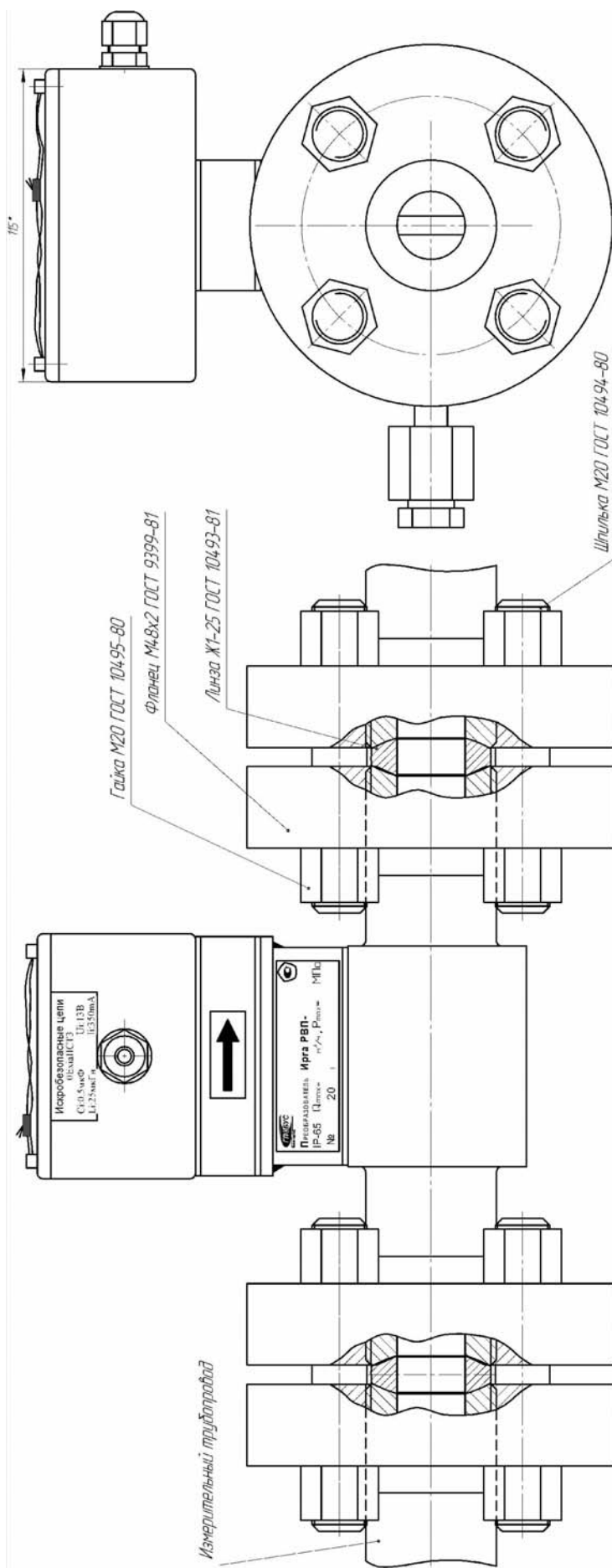


### Н.3 Схема установки термометра сопротивления



Расположение чувствительного элемента термометра сопротивления:  
а – радиальное; б – наклонное; в – в изгибе колена; г – в расширителе

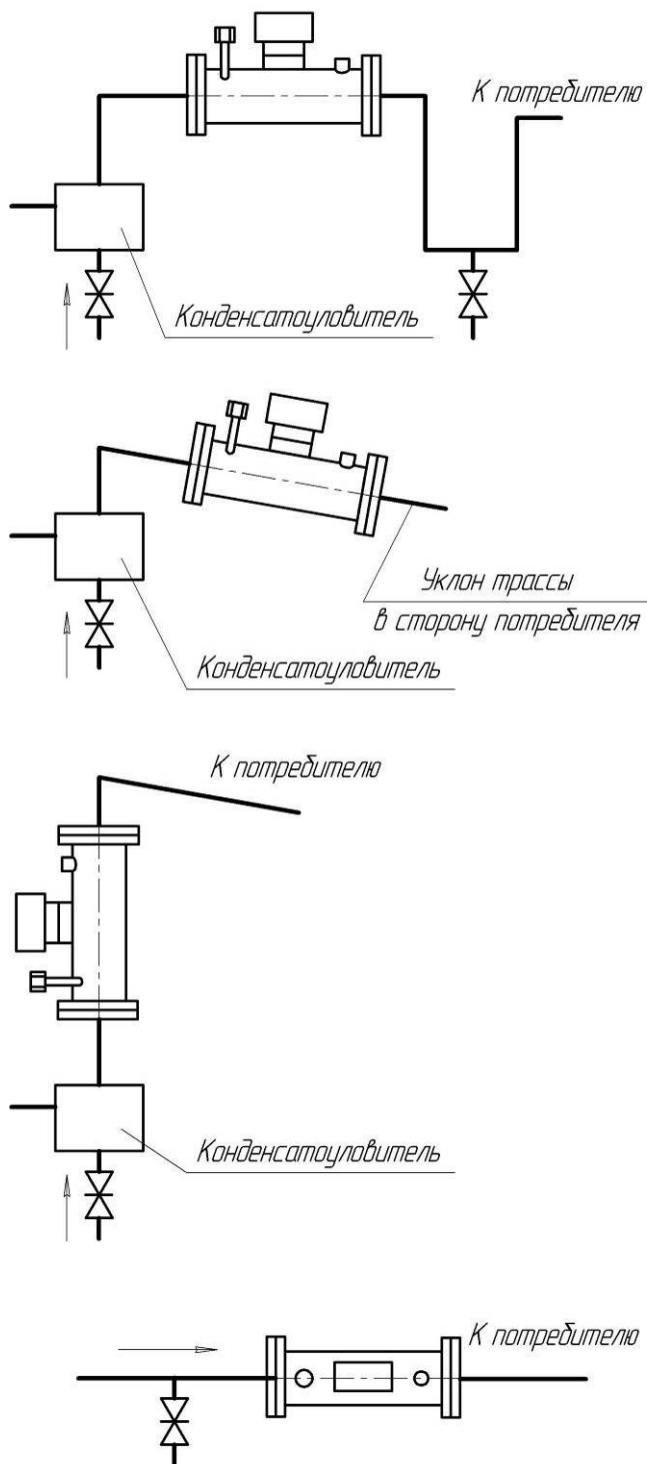
**Н.4 Ду25, с резьбовыми фланцами**



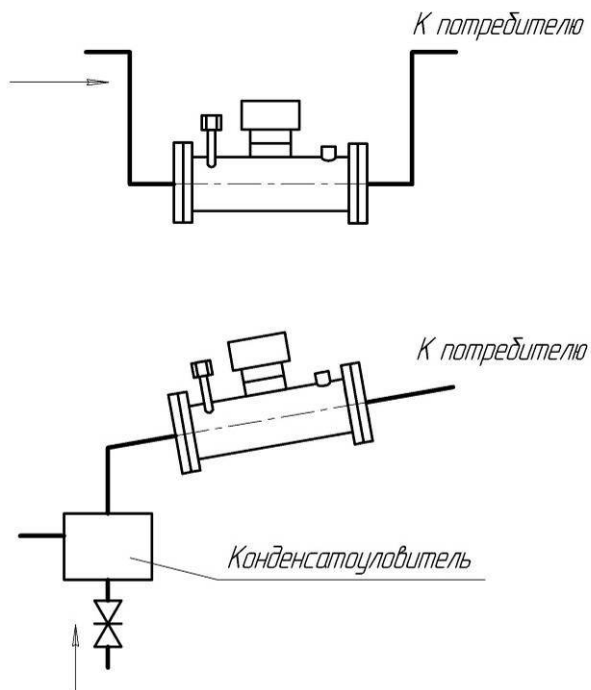
*Установку термометра производить в соответствии с п.7.4. ПР 50.2.019-2006*

## ПРИЛОЖЕНИЕ П – ВАРИАНТЫ РАСПОЛОЖЕНИЯ РАСХОДОМЕРА ДЛЯ КОНДЕНСИРУЮЩИХСЯ СРЕД (справочное)

### Рекомендуемые варианты

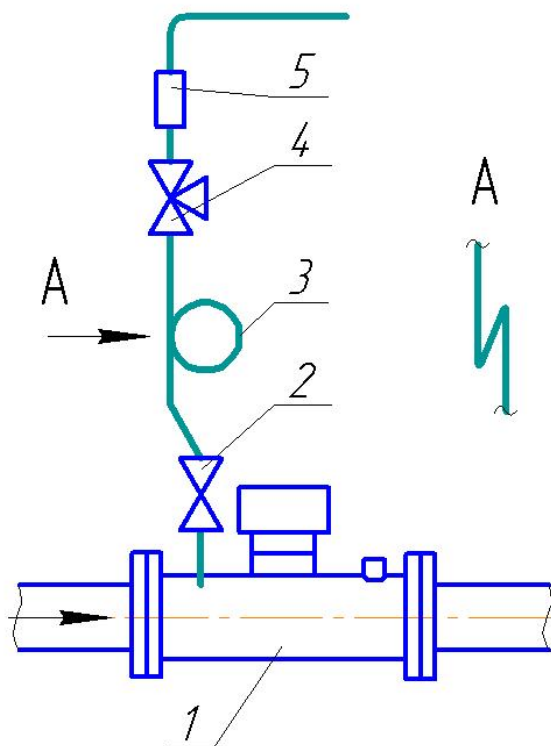


### Не рекомендуемые варианты



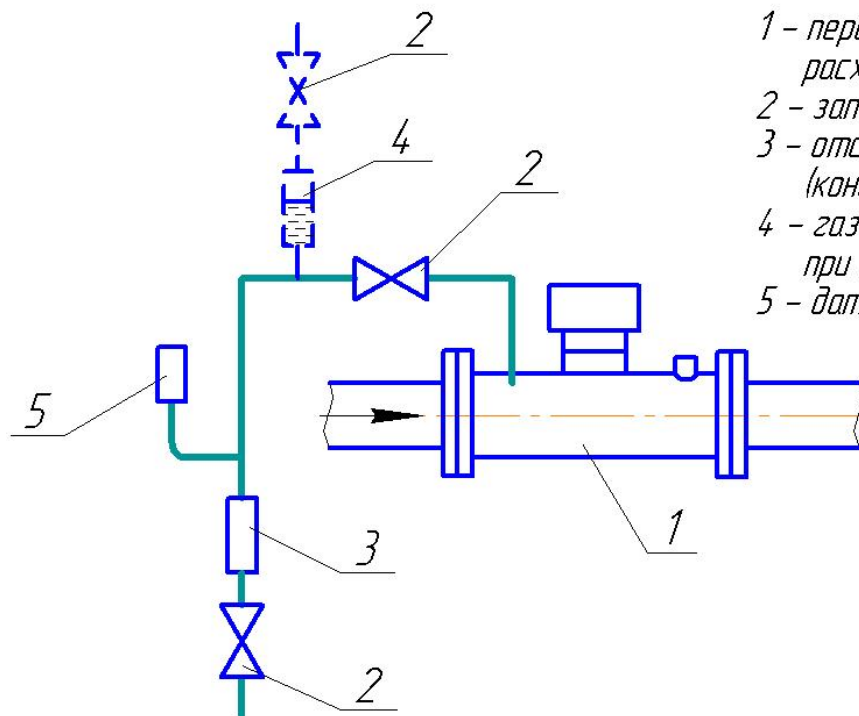
**ПРИЛОЖЕНИЕ Р – ВАРИАНТЫ ПОДСОЕДИНЕНИЯ  
ДАТЧИКА ДАВЛЕНИЯ К «ИРГА-РВП» ПРИ ИЗМЕРЕНИИ РАСХОДА  
НОСИТЕЛЯ С ТЕМПЕРАТУРОЙ ВЫШЕ ПЛЮС 80 °С**  
(справочное)

*Вариант подсоединения датчика давления при расположении его выше  
первичного преобразователя расхода*



- 1 – первичный преобразователь расхода
- 2 – запорный вентиль
- 3 – кольцеобразный участок импульсной линии
- 4 – трехходовой вентиль
- 5 – датчик давления

*Вариант подсоединения датчика давления при расположении его ниже  
первичного преобразователя расхода*



- 1 – первичный преобразователь расхода
- 2 – запорный вентиль
- 3 – отстойный сосуд (конденсатосборник для газа)
- 4 – газосборник (используется при измерении расхода пара)
- 5 – датчик давления

По вопросам продаж и поддержки  
обращайтесь:  
+7(843)206-01-48 (факс доб.0)  
rgx@nt-rt.ru