

**АДАПТЕР
«АС-485»**

РУКОВОДСТВО ПО ЭКСПЛУАТАЦИИ

04.1.04.00.00 РЭ

www.irga.nt-rt.ru

Модификации адаптера могут отличаться внешними габаритными размерами и типами разъемов для подключения к другим устройствам.

Изготовитель оставляет за собой право вносить конструктивные изменения, не ухудшающие метрологические характеристики, без уведомления заказчика. Отдельные изменения, связанные с дальнейшим совершенствованием адаптера, могут быть не отражены в настоящем издании.

По вопросам продаж и поддержки обращайтесь:

Архангельск (8182)63-90-72
Астана +7(7172)727-132
Белгород (4722)40-23-64
Брянск (4832)59-03-52
Владивосток (423)249-28-31
Волгоград (844)278-03-48
Вологда (8172)26-41-59
Воронеж (473)204-51-73
Екатеринбург (343)384-55-89
Иваново (4932)77-34-06
Ижевск (3412)26-03-58
Казань (843)206-01-48

Калининград (4012)72-03-81
Калуга (4842)92-23-67
Кемерово (3842)65-04-62
Киров (8332)68-02-04
Краснодар (861)203-40-90
Красноярск (391)204-63-61
Курск (4712)77-13-04
Липецк (4742)52-20-81
Магнитогорск (3519)55-03-13
Москва (495)268-04-70
Мурманск (8152)59-64-93
Набережные Челны (8552)20-53-41

Нижний Новгород (831)429-08-12
Новокузнецк (3843)20-46-81
Новосибирск (383)227-86-73
Орел (4862)44-53-42
Оренбург (3532)37-68-04
Пенза (8412)22-31-16
Пермь (342)205-81-47
Ростов-на-Дону (863)308-18-15
Рязань (4912)46-61-64
Самара (846)206-03-16
Санкт-Петербург (812)309-46-40
Саратов (845)249-38-78

Смоленск (4812)29-41-54
Сочи (862)225-72-31
Ставрополь (8652)20-65-13
Тверь (4822)63-31-35
Томск (3822)98-41-53
Тула (4872)74-02-29
Тюмень (3452)66-21-18
Ульяновск (8422)24-23-59
Уфа (347)229-48-12
Челябинск (351)202-03-61
Череповец (8202)49-02-64
Ярославль (4852)69-52-93

сайт: www.irga.nt-rt.ru || эл. почта: rgx@nt-rt.ru

СОДЕРЖАНИЕ

1 ОПИСАНИЕ И РАБОТА	4
1.1 НАЗНАЧЕНИЕ.....	4
1.2 ТЕХНИЧЕСКИЕ ДАННЫЕ	4
1.3 УСТРОЙСТВО И ПРИНЦИП РАБОТЫ	5
1.4 КОМПЛЕКТНОСТЬ	6
1.5 МАРКИРОВКА И ПЛОМБИРОВАНИЕ	6
2 ИСПОЛЬЗОВАНИЕ ПО НАЗНАЧЕНИЮ.....	7
2.1 РАЗМЕЩЕНИЕ И МОНТАЖ	7
2.2 СДАЧА В ЭКСПЛУАТАЦИЮ	7
2.3 ПОДГОТОВКА К РАБОТЕ	7
2.4 ПОРЯДОК РАБОТЫ	8
2.5 МЕРЫ БЕЗОПАСНОСТИ.....	9
3 ТЕХНИЧЕСКОЕ ОБСЛУЖИВАНИЕ.....	9
4 ХРАНЕНИЕ И ТРАНСПОРТИРОВАНИЕ.....	10
4.1 ПРАВИЛА ХРАНЕНИЯ	10
4.2 УСЛОВИЯ ТРАНСПОРТИРОВАНИЯ	10
5 ГАРАНТИИ ИЗГОТОВИТЕЛЯ	11
6 СВЕДЕНИЯ ОБ УПАКОВКЕ.....	11
7 СВЕДЕНИЯ О ПРИЕМКЕ	11
8 ФОРМЫ УЧЕТА	12
8.1 РЕГИСТРАЦИЯ НАСТРОЙКИ.....	12
8.2 УЧЕТ ТЕХНИЧЕСКОГО ОБСЛУЖИВАНИЯ	12
8.3 СВЕДЕНИЯ О ХРАНЕНИИ	13
8.4 СВЕДЕНИЯ ОБ ЭКСПЛУАТАЦИИ.....	13
8.5 УЧЕТ РАБОТЫ	14
8.6 УЧЕТ НЕИСПРАВНОСТЕЙ И РЕКЛАМАЦИЙ	14
8.7 СВЕДЕНИЯ О ЗАВОДСКОМ ПЛОМБИРОВАНИИ.....	15
ПРИЛОЖЕНИЕ А – ЧЕРТЕЖ ОБЩЕГО ВИДА АДАПТЕРА.....	16
ПРИЛОЖЕНИЕ Б – СХЕМЫ ПОДКЛЮЧЕНИЯ АДАПТЕРА.....	17
ПРИЛОЖЕНИЕ В – ПРИМЕР ЗАПОЛНЕНИЯ РЕКЛАМАЦИОННОГО АКТА.....	19
ПРИЛОЖЕНИЕ Г - ИЗВЕЩЕНИЕ О МОНТАЖЕ.....	20

Руководство по эксплуатации (далее – РЭ) содержит основные технические характеристики, а также сведения по монтажу, эксплуатации, транспортированию, хранению, ремонту, изучению устройства, принципов работы и технического обслуживания и другие данные для квалифицированного монтажа и эксплуатации адаптера. Изучение обслуживающим персоналом настоящего РЭ является обязательным условием квалифицированной и надежной эксплуатации адаптера.

1 ОПИСАНИЕ И РАБОТА

1.1 Назначение

1.1.1 Адаптер предназначен для объединения вычислителей «Ирга-2» или «Ирга-2.3» (далее – вычислители) в информационную сеть (далее – сеть) с физическим интерфейсом передачи данных RS-485. Адаптер также позволяет подключать к информационной сети IBM-PC-совместимый персональный компьютер (далее – ПК) или модем.

1.1.2 Объединение вычислителей в сеть позволяет:

- при подключении HАES-совместимого модема (далее - модема) - производить передачу информации с любого из вычислителей, находящихся в сети, через телефонную линию на удаленный ПК;

- при подключении ПК, имеющего один свободный СОМ-порт - производить конфигурирование, тестирование и мониторинг сети; централизованный мониторинг, съем архивной и настроечной информации, ведение базы данных настроек, архивов, историй вмешательств и другой информации объединенных в сеть вычислителей.

1.1.3 Сетевой протокол адаптеров - Modbus RTU. Сеть с протоколом Modbus RTU имеет одно главное устройство (адаптер) и одно или несколько подчиненных. Максимальное количество адаптеров в сети - 32.

1.1.4 К главному адаптеру может подключаться или ПК, или модем.

1.1.5 Для работы с сетью на подключенном к главному адаптеру ПК должно быть установлено соответствующее программное обеспечение (далее - ПО).

1.2 Технические данные

1.2.1 Эксплуатационные показатели

1.2.1.1 Адаптер соответствует требованиям комплекта конструкторской документации 04.1.04.00.00.

1.2.1.2 Вид климатического исполнения соответствует группе исполнения У, категории размещения 3.1 по ГОСТ 15150, при температуре от минус 40 до +60 °С. Допустимая относительная влажность воздуха до 98 % при температуре +35 °С.

1.2.1.3 Габаритные размеры адаптера не более 105×70×60 мм. Масса адаптера не более 0.2 кг.

1.2.1.4 Электрическое питание адаптера осуществляется от источника напряжения от 7 до 28 В. Потребляемая мощность не более 3 Вт.

1.2.1.5 Максимальная длина линии связи:

- по интерфейсу RS-485 - не более 1 500 м;

- по интерфейсу RS-232 - не более 15 м.

1.2.1.6 Адаптер устойчив к воздействию внешнего магнитного поля напряженностью не более 400 А/м; а также к воздействию вибрации с частотой 25 Гц и амплитудой не более 0,1 мм.

1.2.1.7 Адаптер в упаковке для транспортирования выдерживает воздействия:

- транспортной тряски с ускорением 30 м/с² при частоте от 80 до 120 ударов в минуту;

- температуры окружающего воздуха от минус 50 до +80 °С;
- относительной влажности до 98 % при температуре +35 °С.

1.2.1.8 Адаптер - восстанавливаемое изделие.

Полный средний срок работы адаптера - 12 лет.

Гарантийная наработка на отказ – 70 000 часов.

Адаптер предназначен для круглосуточной работы.

1.2.2 Параметры входных сигналов и внешнего интерфейса

1.2.2.1 Работа с вычислителем «Ирга-2»

Вычислитель «Ирга-2» подключается к адаптеру через разъем «RS-232» и стандартный кабель COM-порта. Адаптер поддерживает обмен данными с вычислителем по интерфейсу RS-232 на скорости 9 600 бит/с.

1.2.2.2 Работа с вычислителем «Ирга-2.3»

Вычислитель «Ирга-2.3» подключается к адаптеру через разъем «RS-232» и поставляемый отдельно кабель COM-порта для вычислителей «Ирга-2.3» или через клеммы 13-16 (Приложение Б). Адаптер поддерживает обмен данными с вычислителем по интерфейсу RS-232 на скорости 9 600 бит/с.

1.2.2.3 Работа с принтером

Принтер может подключаться к главному адаптеру (исполнение 1 или 3) через разъем «АСП1» (при его наличии) и дополнительный адаптер печати АСП1, который имеет выход LPT-порта. Адаптер АСП1 позволяет производить печать непосредственно на подключенном к адаптеру принтере. Разъем «АСП1» устанавливается по специальному заказу.

1.2.2.4 Работа с модемом

Модем подключается к главному адаптеру через разъем «RS-232» и кабель, входящий в комплект поставки модема. Адаптер поддерживает обмен данными с модемом через интерфейс RS-232 на скорости до 9 600 бит/с.

1.2.2.5 Работа с ПК

ПК подключается к главному адаптеру через разъем «RS-232» (интерфейс RS-232) и кабель для COM-порта и поддерживает обмен данными на скорости до 115 200 бит/с.

1.2.2.6 Сеть RS-485

Адаптер подключается к сети с физическим интерфейсом RS-485 через клеммы 5, 6, 7 (Приложение Б). Адаптер при работе с трехпроводной линией связи должен быть заземлен. Адаптер имеет клеммы для подключения согласующих резисторов согласно спецификации RS-485 и имеет переключатель для включения внутреннего терминального резистора.

1.2.3 Исполнение

Адаптер согласно ГОСТ 12997:

- по виду энергии - электрический;
- по эксплуатационной законченности - третьего порядка;
- по защищенности от воздействия окружающей среды - IP43;
- по устойчивости к температуре и влажности окружающего воздуха - В4;
- по устойчивости к воздействию атмосферного давления – P2;
- по устойчивости к механическим воздействиям – L2.

1.3 Устройство и принцип работы

1.3.1 Сведения о конструкции

1.3.1.1 Корпус адаптера изготовлен из материала, не поддерживающего горение. Общий вид адаптера представлен в Приложении А.

1.3.1.2 В корпусе размещена печатная плата с элементами.

1.3.1.3 На верхней и нижней панелях корпуса расположены:

- разъем DRB-9 «RS-232» - для соединения по интерфейсу RS-232;

- переключатель «Т» - для включения терминального резистора;
- переключатель «П» - для включения режима настройки адаптера;
- клеммы для подключения:
 - согласующих резисторов – с 1 по 4;
 - трехпроводной линии связи – с 5 по 7;
 - защитного заземления - 8;
 - источника питания - 9, 10;
 - вычислителя «Ирга-2.3» - с 11 по 14.

1.3.1.4 На лицевую панель корпуса выведены индикаторы режимов работы:

- прием - «RX»;
- передача - «TX».

1.3.2 Принцип работы

1.3.2.1 Адаптеры соединяются, используя принцип «главный-подчиненный», при котором только одно устройство (главное) может инициировать передачу (инициировать запросы). Другие устройства (подчиненные) передают запрашиваемые главным устройством данные или выполняют запрашиваемые действия.

1.3.2.2 Главный адаптер может адресоваться к индивидуальному подчиненному или может инициировать широкополосную передачу сообщения на все подчиненные устройства. Подчиненное устройство возвращает сообщение в ответ на запрос, адресуемый именно ему. Ответы не возвращаются при широкополосном запросе от главного. Обмен информацией происходит блоками (фреймами).

1.4 Комплектность

1.4.1 Комплект поставки адаптера соответствует таблице 1.

Таблица 1 – Комплект поставки адаптера

Составные части	Количество
Адаптер «АС-485»	1
Кабель интерфейса RS-232	1
Руководство по эксплуатации	1
Ящик укладочный	1
Блок питания*	*
Компакт-диск с ПО*	*
Согласующие резисторы*	*
* Поставляется по дополнительному заказу	

1.5 Маркировка и пломбирование

1.5.1. Адаптер маркируется специальными этикетками на корпусе, в которых содержится информация о наименовании адаптера, его заводском номере, названии страны и предприятия-изготовителя, дате изготовления, а также обозначения коммутационных разъемов и клемм. Этикетки наносятся на лицевую (верхнюю) и боковые панели адаптера.

1.5.2. Корпус адаптера подлежит пломбированию неснимаемыми наклейками, номера которых регистрируются в таблице 8.7.

2 ИСПОЛЬЗОВАНИЕ ПО НАЗНАЧЕНИЮ

2.1 Размещение и монтаж

2.1.1 Монтаж и установка адаптера должны проводиться квалифицированными специалистами в строгом соответствии с настоящим паспортом. Лица, обслуживающие адаптер, должны пройти обучение и сдать экзамен по обслуживанию на предприятии-заказчике.

2.1.2 При распаковке адаптера следует руководствоваться надписями на транспортной таре. После вскрытия упаковки проверить комплектность адаптера и выдержать его в сухом отапливаемом помещении не менее 24 часов до начала эксплуатации.

2.1.3 Эксплуатацию адаптера производить только при наличии всех эксплуатационных документов, убедившись, что адаптер не имеет внешних повреждений, а комплектность соответствует Таблице 1. При наличии дефектов составляется акт и с рекламацией направляется:

- при нарушении упаковки - транспортной организации;
- при дефектах адаптера или нарушении комплектности - поставщику.

2.1.4 При выборе места установки адаптера необходимо обеспечить следующие условия:

- температура окружающего воздуха от минус 40 до +60 °С;
- относительная влажность до 95 % при температуре окружающего воздуха +35 °С;
- отсутствие в воздухе агрессивных газов, паров щелочей, кислот, примесей аммиака, сернистых соединений и других веществ, вызывающих коррозию.

2.1.5 Установка адаптера настенная или настольная. При монтаже необходимо обеспечить свободный доступ к разъемам и клеммам на корпусе.

2.1.6 Электрический монтаж проводится в соответствии с требованиями настоящего РЭ и согласно Приложению Б.

2.1.7 Линия связи должна отвечать спецификации на линию связи интерфейса RS-485.

2.1.8 По завершению монтажа необходимо заполнить и отправить почтой на предприятие-изготовитель извещение (форма приведена в Приложении Г).

2.2 Сдача в эксплуатацию

2.2.1 При сдаче в эксплуатацию следует убедиться, что на каждом изделии нанесены надписи с указанием:

- наименования адаптера;
- заводского номера и даты изготовления;
- наименований индикаторов режимов работы;
- обозначений разъемов и клеммных соединителей.

2.3 Подготовка к работе

2.3.1 Убедиться, что монтаж выполнен в соответствии с разделом 2.1 и Приложением Б данного РЭ.

2.3.2 При необходимости переключатель «Т» перевести в положение «ON».

2.3.3 Перед подачей напряжения питания на клеммы адаптера 9, 10 необходимо убедиться в правильности его подсоединения к линии связи, заземлению, вычислителю, компьютеру и другому оборудованию.

2.3.4 Подключить кабель интерфейса RS-232 к разъему «COM» компьютера и разъему «RS-232» адаптера. Установить переключатель «П» для перевода адаптера в режим программирования в положение «ON». При этом должен засветиться индикатор «PRN». Для программирования адаптера следует запустить ПО **MBCarry.exe**, при этом откроется окно, показанное на рис. 1.

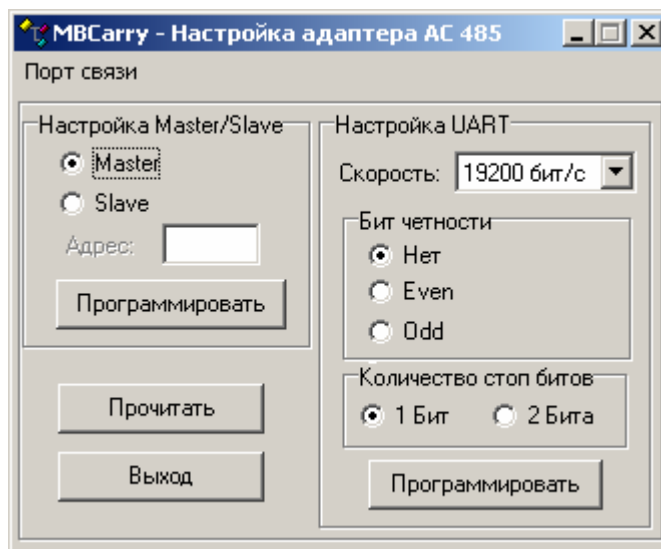


Рисунок 1 – Рабочее окно программы **MBCarry.exe**

2.3.4.1 Параметры настройки, изменяемые программой:

- выбор режима - «ведущий/подчиненный» («Master/Slave»);
- установка адреса подчиненного адаптера в диапазоне от 1 до 247;
- выбор скорости передачи;
- выбор формата символа.

2.3.4.2 Сначала следует выбрать режим - «Master» или «Slave». Если выбран режим «Slave», следует указать его адрес, затем нажать кнопку «Программировать» в блоке **Настройка Master/Slave**.

2.3.4.3 Далее следует установить параметры передачи данных. Скорость передачи рекомендуется устанавливать равной **19200** бит/с, бит четности – «**Нет**», количество стоп-битов – «**1**». Затем нажать кнопку «Программировать» в блоке **Настройка UART**. После этого адаптер запрограммирован. Имеющиеся значения параметров можно прочитать из адаптера, щелкнув на кнопке программы «Прочитать».

2.3.4.4 Для возврата адаптера в рабочий режим переключатель «П» следует установить в положение «OFF».

2.4 Порядок работы

2.4.1 Перед подачей питания на адаптер убедитесь в соответствии его установки и монтажа указаниям, изложенным в пункте 2.1 настоящего РЭ.

2.4.2 При работе с модемом: подключите модем к разъему «RS-232» адаптера посредством кабеля модема. Подключите модем к телефонной линии. Включите питание адаптера и модема.

2.4.3 При работе с ПК: подключите кабель COM-порта к одному из свободных разъемов COM-порта ПК и к разъему «RS-232» адаптера. Включите питание адаптера, включите ПК. На ПК должно быть установлено специальное ПО, которое может входить в комплект поставки адаптера.

2.4.4 При наличии питания адаптера и правильном подключении адаптера к сети RS-485 на его корпусе будут светиться диоды «RX» и «TX».

2.4.5 При работе сети диоды «RX» и «TX» будут мигать.

2.5 Меры безопасности

2.5.1 Все работы по монтажу, демонтажу, устранению дефектов, подключению внешних цепей производить только согласно маркировке и при отключенном напряжении питания.

2.5.2 К монтажу, демонтажу, эксплуатации и техническому обслуживанию должны допускаться только лица, изучившие данное РЭ, прошедшие инструктаж по технике безопасности на рабочем месте.

3 ТЕХНИЧЕСКОЕ ОБСЛУЖИВАНИЕ

3.1 Адаптер конструктивно безопасен. Ввод в эксплуатацию и техническое обслуживание проводится предприятием-изготовителем или уполномоченной им организацией. При соблюдении правил и условий эксплуатации обеспечивается надежная длительная работа без специального технического обслуживания.

3.2 Эксплуатация адаптера должна осуществляться в соответствии с требованиями данного РЭ, а промежуточные этапы должны и фиксироваться в соответствующих разделах РЭ за подписью лица, назначенного приказом по предприятию ответственным за содержание и эксплуатацию. Ответственность за содержание адаптера несет технический руководитель эксплуатирующей организации.

3.3 В процессе эксплуатации адаптер периодически (не реже одного раза в месяц) должен проверяться на предмет целостности конструкции, наличия крепежей, надписей и др.

3.4 Неисправности, обнаруженные при эксплуатации, заносятся в соответствующие формы настоящего РЭ. При выявлении неисправностей необходимо заполнить и отправить в адрес предприятия-изготовителя рекламационный акт (форма акта приведена в Приложении В).

3.5 Проведение работ по устранению неисправностей допускается только после отключения адаптера.

4 ХРАНЕНИЕ И ТРАНСПОРТИРОВАНИЕ

4.1 Правила хранения

4.1.1 Правила хранения адаптера должны соответствовать ГОСТ 15150. При хранении более 6 месяцев адаптер должен быть освобожден от транспортной упаковки и храниться в закрытом капитальном помещении отапливаемых складов. Общие требования к хранению по ГОСТ 12997. Адаптер не должен подвергаться механическим воздействиям, загрязнению и действию агрессивных сред. Гарантийный срок хранения при выполнении условий данного раздела 12 месяцев со дня изготовления.

4.1.2 Упаковка обеспечивает сохранность адаптера при погрузочно-разгрузочных работах, транспортировании и хранении, а также защиту от воздействия климатических факторов (не хуже 8(ОЖ) ГОСТ 15150) в части механических нагрузок не хуже С по ГОСТ 23216, по прочности и по защите от воздействия климатических факторов по ГОСТ 23216.

4.1.3 Во время хранения адаптеров не требуется проведение работ, связанных с их обслуживанием или консервацией. Воздух в помещении не должен содержать пыли, паров кислот и щелочей, а также газов, вызывающих коррозию.

4.2 Условия транспортирования

4.2.1 Специальных требований к условиям транспортировки, а также к порядку погрузки и выгрузки изделия нет. Погрузка, транспортирование и выгрузка изделия соответствуют ГОСТ 15150 8(ОЖ) при температуре окружающего воздуха от минус 50 до +80 °С при относительной влажности воздуха 80 %, а также правилами перевозки груза, действующими на каждом виде транспорта с обеспечением защиты от дождя и снега, в том числе:

- автомобильным транспортом на расстояние до 1000 км по дорогам с асфальтовым или бетонным покрытием без ограничения скорости или до 250 км по булыжным или грунтовым дорогам со скоростью до 40 км/час;
- железнодорожным и воздушным (в отапливаемых герметизированных отсеках).

4.2.2 Вид отправки – мелкая, малотоннажная.

4.2.3 Транспортирование пакетами не допускается.

4.2.4 Адаптеры не должны подвергаться резким ударам и воздействию атмосферных осадков. При транспортировании исключается перемещение.

4.2.5 Транспортная маркировка должна содержать следующие сведения: наименование адаптера; дату выпуска; отметку ОТК; заводской номер адаптера; брутто ящика.

4.2.6 При погрузке, транспортировке и выгрузке адаптеров должны выполняться требования манипуляционных знаков и действующих правил перевозки на вид транспорта, перевозка которым осуществляется.

5 ГАРАНТИИ ИЗГОТОВИТЕЛЯ

5.1 Изготовитель гарантирует работу адаптера в течение 12 месяцев со дня ввода в эксплуатацию, но не более 18 месяцев со дня отгрузки потребителю. При неисправности в течение гарантийного периода предприятие-изготовитель производит безвозмездный ремонт, если неисправность произошла по вине изготовителя.

5.2 Претензии принимаются при наличии акта ввода в эксплуатацию, при отсутствии нарушений пломб предприятия-изготовителя (отсутствие неснимаемых наклеек или несоответствие их номеров указанным в настоящем паспорте), а также при соблюдении условий эксплуатации, хранения, транспортирования и монтажа; при обязательном ведении учетных форм настоящего РЭ. Все записи в учетных формах производятся только чернилами или шариковой ручкой, без подчисток, помарок и незавершенных исправлений.

6 СВЕДЕНИЯ ОБ УПАКОВКЕ

СВИДЕТЕЛЬСТВО ОБ УПАКОВКЕ

Адаптер «АС-485» № _____ упакован согласно требованиям, предусмотренным в действующей эксплуатационной документации.

Упаковщик _____
подпись _____ ФИО _____

_____ Дата

7 СВЕДЕНИЯ О ПРИЕМКЕ

СВИДЕТЕЛЬСТВО О ПРИЕМКЕ

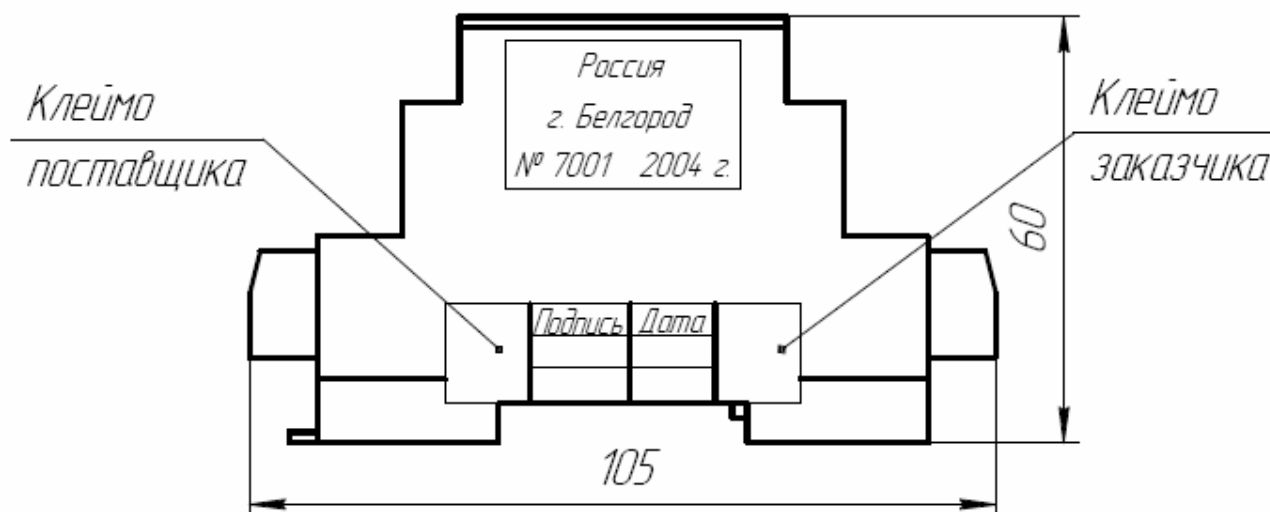
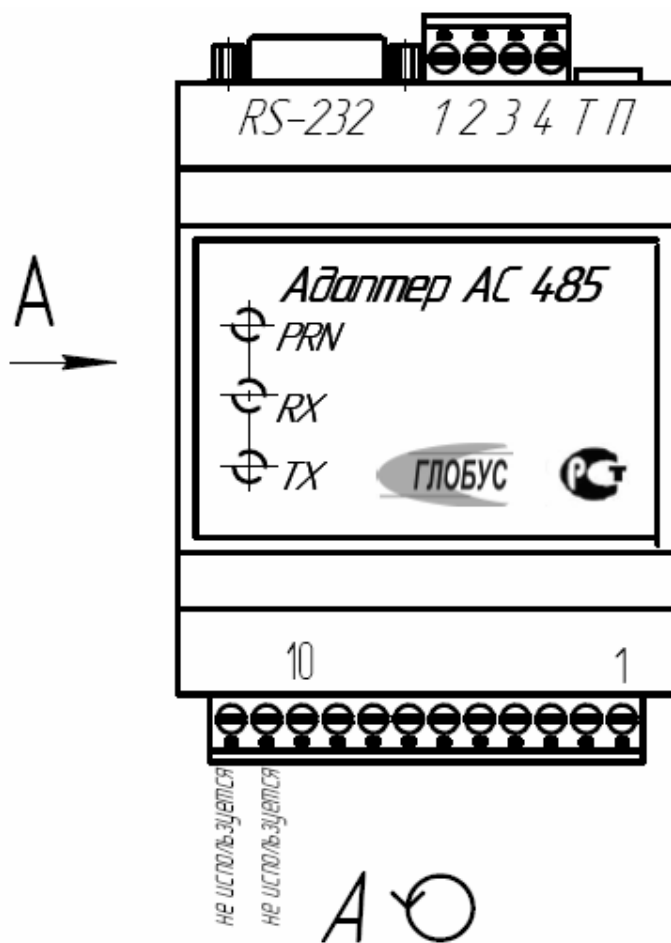
Адаптер «АС-485» № _____ изготовлен и принят в соответствии с обязательными требованиями государственных стандартов, действующей технической документацией и признан годным для эксплуатации.

Начальник ОТК

МП _____
личная подпись _____ расшифровка подписи _____

_____ Дата

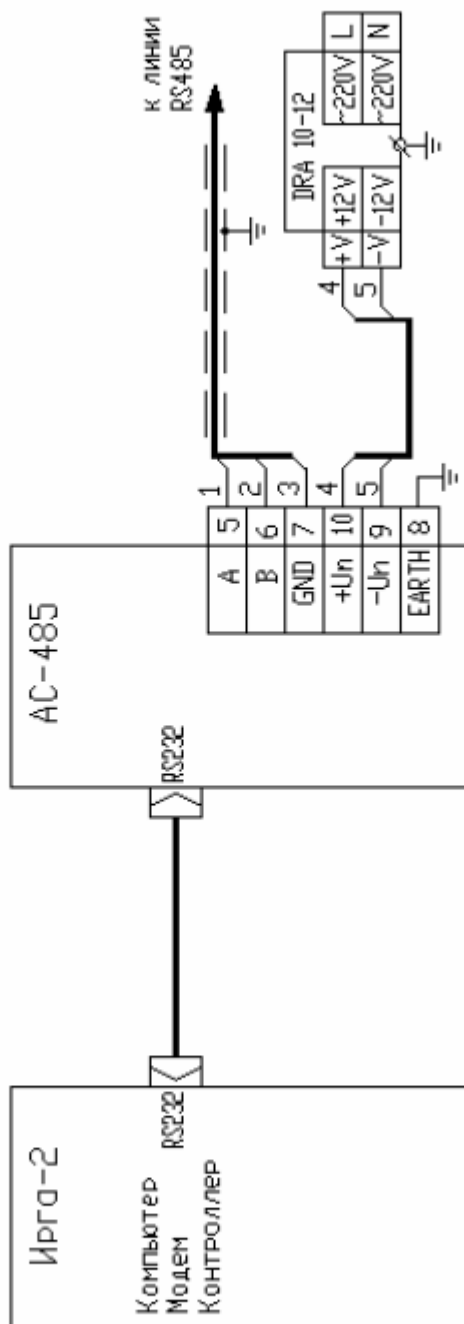
ПРИЛОЖЕНИЕ А – ЧЕРТЕЖ ОБЩЕГО ВИДА АДАПТЕРА



ПРИЛОЖЕНИЕ Б – СХЕМЫ ПОДКЛЮЧЕНИЯ АДАПТЕРА

Б.1 – Подключение вычислителя «Ирга-2»

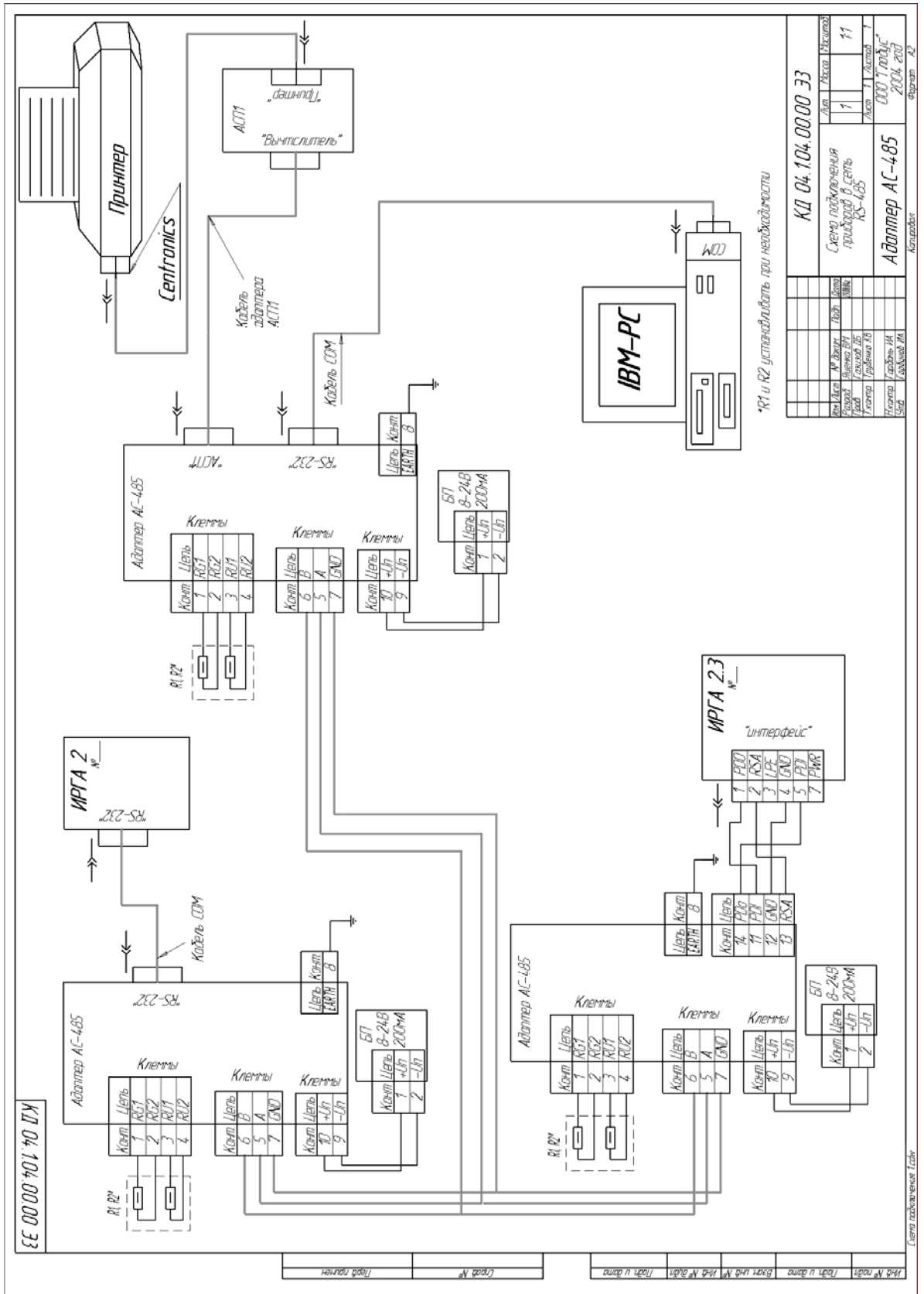
Схема подсоединения
адаптера АС-485 к вычислителю Ирга-2



Рекомендуемые кабели для подключения:

1. Для подключения АС-485 к Ирга-2 - стандартный кабель COM
2. Для подключения DRA 10-12 к АС485 - МКШ 2x0,35
3. Сигнальный кабель - КММ 3x0,35

Б.2 - Подключение вычислителей «Ирга-2», «Ирга-2.3», компьютера



**ПРИЛОЖЕНИЕ В – ПРИМЕР ЗАПОЛНЕНИЯ
РЕКЛАМАЦИОННОГО АКТА**

(обязательное)

Заказчик:

**Рекламационный акт
от**

1. Наименование изделия:

Заводской номер:

Дата изготовления:

2. Монтаж изделия осуществлен

Сдан в эксплуатацию:

3. Дефект обнаружен:

Время наработки

4. Основные дефекты, обнаруженные в изделии: _____
_____.

5. Способ устранения силами заказчика: проверена линия связи, правильность подключения. Повреждений не обнаружено, подключение соответствует эксплуатационной документации.

6. Заключение:

Владелец:

Представитель сервисного центра или организации, проводившей монтаж и отладку:

Акт получен « ____ » _____ 20__ г.

Внимание: отправка в адрес изготовителя обязательна.

ПРИЛОЖЕНИЕ Г - ИЗВЕЩЕНИЕ О МОНТАЖЕ

Адаптер «АС-485», заводской номер _____,

установлен на объекте:

наименование объекта, узла учета

наименование предприятия владельца, почтовый адрес, телефон, факс

Работы произведены:

наименование монтажной организации, почтовый адрес, телефон, факс, номер лицензии и наименование органа, ее выдавшего

Представитель монтажной организации:

(Ф.И.О., подпись и должность)

Представитель заказчика:

(Ф.И.О., подпись и должность)

Дата « ____ » _____ 20 ____ г.

По вопросам продаж и поддержки обращайтесь:

Архангельск (8182)63-90-72
Астана +7(7172)727-132
Белгород (4722)40-23-64
Брянск (4832)59-03-52
Владивосток (423)249-28-31
Волгоград (844)278-03-48
Вологда (8172)26-41-59
Воронеж (473)204-51-73
Екатеринбург (343)384-55-89
Иваново (4932)77-34-06
Ижевск (3412)26-03-58
Казань (843)206-01-48

Калининград (4012)72-03-81
Калуга (4842)92-23-67
Кемерово (3842)65-04-62
Киров (8332)68-02-04
Краснодар (861)203-40-90
Красноярск (391)204-63-61
Курск (4712)77-13-04
Липецк (4742)52-20-81
Магнитогорск (3519)55-03-13
Москва (495)268-04-70
Мурманск (8152)59-64-93
Набережные Челны (8552)20-53-41

Нижний Новгород (831)429-08-12
Новокузнецк (3843)20-46-81
Новосибирск (383)227-86-73
Орел (4862)44-53-42
Оренбург (3532)37-68-04
Пенза (8412)22-31-16
Пермь (342)205-81-47
Ростов-на-Дону (863)308-18-15
Рязань (4912)46-61-64
Самара (846)206-03-16
Санкт-Петербург (812)309-46-40
Саратов (845)249-38-78

Смоленск (4812)29-41-54
Сочи (862)225-72-31
Ставрополь (8652)20-65-13
Тверь (4822)63-31-35
Томск (3822)98-41-53
Тула (4872)74-02-29
Тюмень (3452)66-21-18
Ульяновск (8422)24-23-59
Уфа (347)229-48-12
Челябинск (351)202-03-61
Череповец (8202)49-02-64
Ярославль (4852)69-52-93

сайт: www.irga.nt-rt.ru || эл. почта: rgx@nt-rt.ru