

По вопросам продаж и поддержки обращайтесь:

Архангельск (8182)63-90-72
Астана +7(7172)727-132
Белгород (4722)40-23-64
Брянск (4832)59-03-52
Владивосток (423)249-28-31
Волгоград (844)278-03-48
Вологда (8172)26-41-59
Воронеж (473)204-51-73
Екатеринбург (343)384-55-89
Иваново (4932)77-34-06
Ижевск (3412)26-03-58
Казань (843)206-01-48

Калининград (4012)72-03-81
Калуга (4842)92-23-67
Кемерово (3842)65-04-62
Киров (8332)68-02-04
Краснодар (861)203-40-90
Красноярск (391)204-63-61
Курск (4712)77-13-04
Липецк (4742)52-20-81
Магнитогорск (3519)55-03-13
Москва (495)268-04-70
Мурманск (8152)59-64-93
Набережные Челны (8552)20-53-41

Нижний Новгород (831)429-08-12
Новокузнецк (3843)20-46-81
Новосибирск (383)227-86-73
Орел (4862)44-53-42
Оренбург (3532)37-68-04
Пенза (8412)22-31-16
Пермь (342)205-81-47
Ростов-на-Дону (863)308-18-15
Рязань (4912)46-61-64
Самара (846)206-03-16
Санкт-Петербург (812)309-46-40
Саратов (845)249-38-78

Смоленск (4812)29-41-54
Сочи (862)225-72-31
Ставрополь (8652)20-65-13
Тверь (4822)63-31-35
Томск (3822)98-41-53
Тула (4872)74-02-29
Тюмень (3452)66-21-18
Ульяновск (8422)24-23-59
Уфа (347)229-48-12
Челябинск (351)202-03-61
Череповец (8202)49-02-64
Ярославль (4852)69-52-93

сайт: www.irga.nt-rt.ru || эл. почта: rgx@nt-rt.ru



КАЛИБРАТОР «Ирга-К»

РУКОВОДСТВО ПО ЭКСПЛУАТАЦИИ
03.2.01.00.00 РЭ



www.irga.nt-rt.ru

По вопросам продаж и поддержки обращайтесь:

Архангельск (8182)63-90-72
Астана +7(7172)727-132
Белгород (4722)40-23-64
Брянск (4832)59-03-52
Владивосток (423)249-28-31
Волгоград (844)278-03-48
Вологда (8172)26-41-59
Воронеж (473)204-51-73
Екатеринбург (343)384-55-89
Иваново (4932)77-34-06
Ижевск (3412)26-03-58
Казань (843)206-01-48

Калининград (4012)72-03-81
Калуга (4842)92-23-67
Кемерово (3842)65-04-62
Киров (8332)68-02-04
Краснодар (861)203-40-90
Красноярск (391)204-63-61
Курск (4712)77-13-04
Липецк (4742)52-20-81
Магнитогорск (3519)55-03-13
Москва (495)268-04-70
Мурманск (8152)59-64-93
Набережные Челны (8552)20-53-41

Нижний Новгород (831)429-08-12
Новокузнецк (3843)20-46-81
Новосибирск (383)227-86-73
Орел (4862)44-53-42
Оренбург (3532)37-68-04
Пенза (8412)22-31-16
Пермь (342)205-81-47
Ростов-на-Дону (863)308-18-15
Рязань (4912)46-61-64
Самара (846)206-03-16
Санкт-Петербург (812)309-46-40
Саратов (845)249-38-78

Смоленск (4812)29-41-54
Сочи (862)225-72-31
Ставрополь (8652)20-65-13
Тверь (4822)63-31-35
Томск (3822)98-41-53
Тула (4872)74-02-29
Тюмень (3452)66-21-18
Ульяновск (8422)24-23-59
Уфа (347)229-48-12
Челябинск (351)202-03-61
Череповец (8202)49-02-64
Ярославль (4852)69-52-93

СОДЕРЖАНИЕ

ВВЕДЕНИЕ	4
1 ОПИСАНИЕ И РАБОТА	5
1.1 НАЗНАЧЕНИЕ	5
1.2 ТЕХНИЧЕСКИЕ ХАРАКТЕРИСТИКИ.....	5
1.3 КОМПЛЕКТНОСТЬ	7
1.4 УСТРОЙСТВО И ПРИНЦИП РАБОТЫ	8
1.5 МАРКИРОВКА И ПЛОМБИРОВАНИЕ	9
1.6 УПАКОВКА	9
1.7 УТИЛИЗАЦИЯ	9
2 ИСПОЛЬЗОВАНИЕ ПО НАЗНАЧЕНИЮ	10
2.1 МЕРЫ БЕЗОПАСНОСТИ	10
2.2 ПОРЯДОК УСТАНОВКИ	10
2.3 ПОДГОТОВКА К РАБОТЕ.....	10
2.4 ИСПОЛЬЗОВАНИЕ ПО НАЗНАЧЕНИЮ.....	11
3 КАЛИБРОВКА	21
4 МЕТОДИКА ПОВЕРКИ.....	25
4.1 ОПЕРАЦИИ ПОВЕРКИ	25
4.2 СРЕДСТВА ПОВЕРКИ.....	25
4.3 ТРЕБОВАНИЯ БЕЗОПАСНОСТИ.....	25
4.4 УСЛОВИЯ ПОВЕРКИ И ПОДГОТОВКИ К НЕЙ	25
4.5 ПРОВЕДЕНИЕ ПОВЕРКИ	26
4.6 ОФОРМЛЕНИЕ РЕЗУЛЬТАТОВ ПОВЕРКИ	39
5 ХРАНЕНИЕ И ТРАНСПОРТИРОВАНИЕ	40
5.1 УСЛОВИЯ ХРАНЕНИЯ	40
5.2 УСЛОВИЯ ТРАНСПОРТИРОВАНИЯ	40
6 ГАРАНТИИ ИЗГОТОВИТЕЛЯ	41
7 СВЕДЕНИЯ ОБ УПАКОВКЕ	41
8 СВЕДЕНИЯ О ПРИЕМКЕ	41
9 УЧЕТНЫЕ ФОРМЫ.....	42
9.1 ДВИЖЕНИЕ ИЗДЕЛИЯ В ЭКСПЛУАТАЦИИ	42
9.2 СВЕДЕНИЯ О ХРАНЕНИИ	42
9.3 УЧЕТ НЕИСПРАВНОСТЕЙ И РЕКЛАМАЦИЙ.....	43
9.4 СВЕДЕНИЯ О ЗАВОДСКОМ ПЛОМБИРОВАНИИ	44
9.5 СВЕДЕНИЯ О ПОВЕРКЕ	44
ПРИЛОЖЕНИЕ А – ПРОТОКОЛ ПОВЕРКИ	45
ПРИЛОЖЕНИЕ Б – СХЕМА ПОДКЛЮЧЕНИЯ ПРИ ПОВЕРКЕ ВЫЧИСЛИТЕЛЯ «ИРГА-2».....	51
ПРИЛОЖЕНИЕ В – ПРИМЕРЫ СХЕМ ПОДКЛЮЧЕНИЯ КАЛИБРАТОРА.....	52
ПРИЛОЖЕНИЕ Г – ОРГАНЫ ВНЕШНЕЙ КОММУТАЦИИ	55
ПРИЛОЖЕНИЕ Д – ЧЕРТЕЖ ОБЩЕГО ВИДА КАЛИБРАТОРА.....	59

ВВЕДЕНИЕ

Настоящее руководство предназначено для ознакомления с принципом действия, устройством и конструкцией калибратора с целью правильной его эксплуатации.

К работе с калибратором допускаются лица, изучившие данное руководство и прошедшие инструктаж по технике безопасности (первичный и на рабочем месте) в установленном на предприятии порядке.

В руководстве по эксплуатации используются следующие условные обозначения:

БК-1, БК-2, БК-3 - блоки коммутации;

ИП – измерительный прибор;

ИП1, ИП2 – источники питания АП5901;

К - кабель из комплекта ИП для подключения его к выходным клеммам блоков БК-1, БК-2 или БК-3;

К1, К2 - кабель из комплекта калибратора для подключения ПК к ОБ;

ОБ – основной блок калибратора с сетевым кабелем К4;

П1, П2, П3, П4 – перемычки из комплекта калибратора;

ПК – персональный компьютер;

ПП – первичный преобразователь;

Р – входной разъем ИП;

Р1 – разъем ПК «RS-232» (или «USB»);

Р2, Р3, Р4 – выходные клеммы блоков коммутации;

РЭ – руководство по эксплуатации;

СИ – средство измерения;

СП – средство поверки;

Х1, Х2, Х3 – разъемы основного блока для связи с блоками коммутации;

Х4 – разъем основного блока для связи с ПК;

ЭД – эксплуатационная документация.

1 ОПИСАНИЕ И РАБОТА

1.1 Назначение

1.1.1 Калибратор выпускается в двух модификациях:

- «Ирга-К/1» - для воспроизведения величин напряжения и силы постоянного тока, воспроизведения сопротивления постоянному току, а также для воспроизведения периодических сигналов типа меандр (;

- «Ирга-К/2» - кроме перечисленного, для измерения периода сигналов типа меандр.

1.1.2 Калибратор может быть использован для поверки вычислителей «Ирга-2» (или иных корректоров с аналогичными видами входных сигналов) в производственных, поверочных, калибровочных и ремонтных подразделениях предприятий.

1.1.3 При работе с калибратором должны соблюдаться следующие условия:

- температура окружающего воздуха, °С от +15 до +25;

- относительная влажность воздуха при +25 °С, % от 30 до 80;

- атмосферное давление, кПа от 84 до 106;

- напряжение питающей сети, В от 198 до 242;

- частота питающей сети, Гц от 49 до 51 Гц.

1.2 Технические характеристики

1.2.1 Калибратор обеспечивает воспроизведение напряжения постоянного тока положительной полярности в диапазоне от 0,5 до 4,5 В.

1.2.1.1 Пределы абсолютной погрешности воспроизведения напряжения постоянного тока $\Delta_n \pm 1,4$ мВ.

1.2.1.2 Нагрузка каналов при воспроизведении напряжения постоянного тока - не менее 10 кОм.

1.2.1.3 Выходное сопротивление каналов при воспроизведении напряжения постоянного тока - не более 100 Ом.

1.2.1.4 Дискретность установки значения напряжения 1 мВ.

1.2.2 Калибратор обеспечивает воспроизведение силы постоянного тока положительной полярности в диапазоне от 0,001 до 25 мА.

1.2.2.1 Пределы абсолютной погрешности воспроизведения силы постоянного тока Δ_T :

- в диапазоне от 0,003 до 5 мА $\pm 1,5$ мкА;

- в диапазоне от 5,001 до 25 мА $\pm 7,5$ мкА.

1.2.2.2 Нагрузка каналов при воспроизведении силы постоянного тока не более 150 Ом.

1.2.2.3 Дискретность установки значения тока 1 мкА.

1.2.3 Калибратор обеспечивает воспроизведение сопротивления постоянному току в диапазоне от 30 до 290 Ом.

1.2.3.1 Пределы относительной погрешности воспроизведения сопротивления постоянному току $\delta_c, \pm 0,015$ %.

1.2.3.2 Дискретность установки значения воспроизводимого сопротивления 0,001 Ом.

1.2.4 Калибратор обеспечивает воспроизведение периодического сигнала типа меандр в диапазоне от 0,0002 до 1200 с.

1.2.4.1 Пределы относительной погрешности воспроизведения периодического сигнала типа меандр $\delta_n, \pm 0,03$ %.

1.2.4.2 Амплитуда выходного сигнала типа меандр от 6 до 24 В;

1.2.4.3 Дискретность установки значения воспроизводимых периодов 0,5 мкс.

1.2.5 Калибратор обеспечивает измерение периода периодического сигнала типа меандр в диапазоне от 0,0002 до 10 с.

1.2.5.1 Пределы относительной погрешности измерения периода периодического сигнала типа меандр $\delta_{\text{ч}} \pm 0,03 \%$.

1.2.5.2 Входной ток сигнала, при входном напряжении 24 В, не более 8 мА.

1.2.6 Время установления значения воспроизводимой величины не более 2 мин.

1.2.7 Потребляемая мощность (без учета потребления ПК) не более 11 ВА.



Рис. 1 – Внешний вид основного блока калибратора «Ирга-К»

1.2.8 Внешний вид основного блока представлен на рис. 1.

1.2.9 Габаритные размеры:

- корпуса основного блока калибратора, мм, не более 230×165×85.
- блока коммутации БК-1, БК-2 или БК-3, мм, не более 230×165×80.

1.2.10 Масса:

- основного блока калибратора, кг, не более 2;
- блока коммутации БК-1, БК-2 или БК-3, кг, не более 1.

1.2.11 Средний срок службы калибратора, лет, не менее 10.

1.2.12 Количество измерительных каналов:

- воспроизведения силы и напряжения постоянного тока 8;
- воспроизведения сопротивления постоянному току 5;
- воспроизведения периодического сигнала типа меандр 6;
- измерения периода переменного тока 1.

1.2.13 Сопротивление изоляции электрических цепей относительно корпуса при нормальных климатических условиях не менее 40 МОм.

1.2.14 Время предварительного прогрева калибратора и установления рабочего режима - не более 30 минут.

1.2.15 Калибратор допускает непрерывную работу в условиях эксплуатации в течение не менее 24 часов при сохранении своих технических характеристик.

1.2.16 Уровень радиопомех от калибратора не превышает уровня, установленного требованиями ГОСТ Р 50033.

1.2.17 Допускаемые перегрузки:

- каналы калибратора, предназначенные для воспроизведения силы постоянного тока, остаются работоспособными в режиме холостого хода (обрыв цепи);
- каналы, предназначенные для воспроизведения сопротивления, выдерживают силу измерительного тока до 1,5 мА;
- каналы, предназначенные для воспроизведения периодических сигналов типа меандр, остаются работоспособными при напряжении питания до 30 В и силе тока нагрузки до 6 мА;
- канал, предназначенный для измерения периода переменного тока, остается работоспособным при амплитуде выходного сигнала до 30 В.

1.3 Комплектность

1.3.1 Комплект поставки калибратора соответствует таблице 1.

Таблица 1

Наименование	Количество, шт.
Основной блок калибратора «Ирга-К»	1
Персональный компьютер (ПК) в составе: - IBM-совместимый системный блок; - монитор с диагональю не менее 15"; - клавиатура; - манипулятор «мышь»; - набор программного обеспечения; - необходимый набор документации на ПК.	1 1 1 1 1 1
Блок коммутации БК-1 с кабелем К5 для соединения с основным блоком калибратора	*
Блок коммутации БК-2 с кабелем К6 для соединения с основным блоком калибратора	*
Блок коммутации БК-3 с кабелем К7 для соединения с основным блоком калибратора	*
Блок питания (выходные параметры 6...18 В, 0,5 А)	До 2*
Кабель К1 для подключения калибратора к ПК, через интерфейс RS-232	**
Кабель К2 для подключения калибратора к ПК, через интерфейс USB	**
Кабель К3 для подключения вычислителя «Ирга-2» к калибратору	1
Сетевой кабель К4 к основному блоку	1
Перемычки П	*
Руководство по эксплуатации 03.2.01.00.00 РЭ	1
* - по дополнительному заказу ** - по согласованию с заказчиком поставляется стандартный интерфейсный кабель RS-232 или стандартный интерфейсный кабель USB.	

1.4 Устройство и принцип работы

1.4.1 Конструктивные особенности

1.4.1.1 Основной блок калибратора изготовлен в пластмассовом корпусе.

1.4.1.2 На основном блоке калибратора имеется кнопка включения и выключения питания. Работа с калибратором осуществляется с помощью ПК.

1.4.1.3 Разъемы для подключения выходных каналов калибратора расположены на передней панели основного блока.

1.4.1.4 Связь основного блока калибратора с ПК осуществляется через USB-порт или через порт RS-232, разъемы для подключения к ПК расположены на задней панели основного блока.

1.4.1.5 Блоки коммутации БК-1, БК-2 и БК-3 представляют собой три пластмассовых корпуса с набором клемм для подключения различных приборов к выходным каналам калибратора. На торцевой части корпуса блоков БК-1 и БК-3 имеются разъемы для подключения к ним блоков питания.

1.4.1.6 Конструкция калибратора обеспечивает заменяемость его составных частей.

1.4.2 Описание работы калибратора

1.4.2.1 Основной блок калибратора представляет собой многопроцессорную систему, состоящую из master-процессора и 16 slave-процессоров.

1.4.2.2 Master-процессор выполняет следующие коммутационные и вычислительные функции:

- обмен данными посредством внешних интерфейсов с ПК;
- поправку полученных с ПК заданий с учетом калибровочных и корректирующих коэффициентов;
- запись последних полученных заданий во внешнюю микропроцессорную память EEPROM;
- загрузку slave-процессоров заданиями из памяти EEPROM после включения или сброса;
- сбор информации slave-процессоров о готовности формируемых значений.

1.4.2.3 Slave-процессоры предназначены для управления измерительными каналами.

1.4.2.4 Обмен данными с интерфейсными устройствами осуществляется через порты RS-232 или USB. Во время обмена данными между master-процессором и ПК RX slave-процессоры отключаются при помощи специального ключа. Адреса slave-процессоров формирователей тока, сопротивления и измерителя периода записаны во flash-память. Каждый из slave-процессоров формирования периода адресуются посредством выборки прерывания INT0.

1.4.2.5 Обмен данными с памятью EEPROM обеспечивается посредством интерфейса I²C, организованного программно.

1.4.3 Принцип действия

1.4.3.1 Канал, предназначенный для воспроизведения силы и напряжения постоянного тока, реализован следующим образом:

- заданный ток формируется с помощью источника опорного напряжения и переменного сопротивления и протекает через образцовый резистор, на котором измеряется падение напряжения;

- для генерации напряжения постоянного тока канал дополнительно оснащен операционным усилителем, усиливающим падение напряжения на образцовом резисторе;

- slave-процессор пересчитывает ток и в случае необходимости изменяет значение переменного сопротивления.

1.4.3.2 Канал, предназначенный для воспроизведения сопротивления постоянному току, реализован следующим образом:

- диапазон воспроизводимых значений сопротивлений от 30 до 290 Ом разделен на 4 поддиапазона, в каждом из которых работает соответствующий каскад формирования: от 30 до 47 Ом; от 47 до 82 Ом; от 82 до 151 Ом; от 151 до 290 Ом. При работе одного из каскадов все остальные каскады должны быть отключены;

- на формируемое и образцовое сопротивления подается образцовое напряжение и формируемое сопротивление измеряется микропроцессором через отношение падений напряжений на формируемом и образцовом резисторе.

1.4.3.3 Каналы, предназначенные для измерения и воспроизведения периода, реализованы с помощью slave-процессора и кварцевого генератора. Период в таких каналах формируется или измеряется slave-процессором.

1.4.3.4 Текущий ремонт калибратора осуществляется только на предприятии-изготовителе.

1.5 Маркировка и пломбирование

1.5.1 На лицевой панели основного блока нанесена следующая маркировка:

- логотип предприятия-изготовителя;
- наименование и условное обозначение калибратора;
- логотип Госстандарта Российской Федерации;
- обозначение разъемов «X1», «X2», «X3».

1.5.2 На задней панели основного блока нанесена следующая маркировка:

- надпись «г. Белгород»
- год изготовления;
- заводской порядковый номер;
- обозначение разъемов для подключения сетевого кабеля и интерфейсных кабелей RS-232 и USB.

1.5.3 На стык верхней и нижней частей корпуса основного блока калибратора с двух сторон наклеиваются неснимаемые наклейки (пломбы), номера которых регистрируются в таблице 9.4.

1.6 Упаковка

1.6.1 Основной блок калибратора с набором кабелей и блоками коммутации помещаются в пакет из полиэтиленовой пленки.

1.6.2 Основной блок калибратора с набором кабелей, блоками коммутации и РЭ укладываются в специальный картонный ящик.

1.6.3 Ящик оклеивается бумажной или полиэтиленовой лентой, чтобы не было возможности вскрыть его без повреждения целостности упаковки.

1.6.4 В ящик вкладывается упаковочный лист, подписанный представителем отдела технического контроля и содержащий следующую информацию:

- товарный знак предприятия-изготовителя;
- наименование калибратора;
- состав комплекта поставки;
- дата упаковки.

1.6.5 ПК и основной блок калибратора с набором кабелей и блоками коммутации упакованы отдельно, согласно требованиям эксплуатационной документации на него.

1.7 Утилизация

1.7.1 При утилизации калибратор разбирается, после чего его составные части в случае их исправности можно эксплуатировать отдельно.

2 ИСПОЛЬЗОВАНИЕ ПО НАЗНАЧЕНИЮ

2.1 Меры безопасности

2.1.1 При работе с калибратором необходимо соблюдать требования ГОСТ 12.3.019, ГОСТ 12.3.032, а также требования безопасности ЭД на ПК. Во избежание повреждения калибратора необходимо:

- подключение калибратора к другим СИ осуществлять, строго соблюдая соответствующие разделы данного РЭ и ЭД на эти СИ;
- пользоваться только набором кабелей или блоками коммутации, которые поставляются в комплекте с калибратором.

2.1.2 Согласно ГОСТ 26104 прибор относится к классу защиты II.

2.2 Порядок установки

2.2.1 Произвести подключение всех устройств, комплектующих ПК.

2.2.3 С помощью кабеля К-1 (или К-2) подключить основной блок калибратора к ПК через интерфейс RS-232 к порту COM-1 или через интерфейс USB (разъемы для подключения основного блока к ПК расположены на его задней панели).

2.2.4 Подключить необходимые блоки коммутации к основному блоку калибратора. Клеммы для подключения различных ИП к выходным (входному) каналам калибратора представлены на рис. 2.

2.3 Подготовка к работе

2.3.1 Включить калибратор, установив тумблер включения питания в положение «1», затем включить ПК. Прогреть калибратор в течение 30 минут.

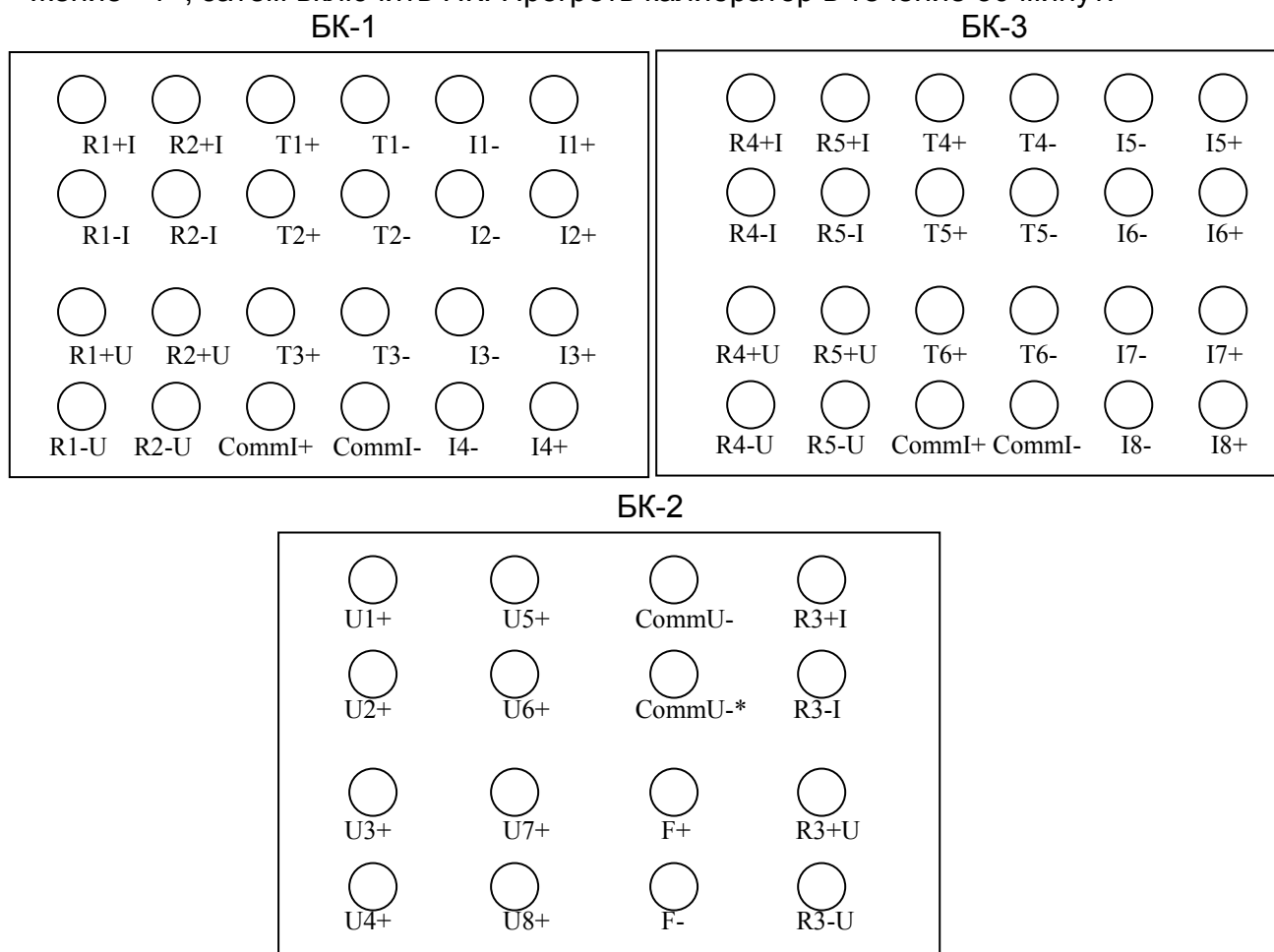


Рис.2 - Расположение органов подключения блоков коммутации БК-1, БК-2, БК-3 к ИП

2.4 Использование по назначению

2.4.1 Меры безопасности

2.4.1.1 Запрещается включать калибратор, если снята крышка его корпуса.

2.4.1.2 Запрещается эксплуатировать калибратор в режимах, не предусмотренных данным РЭ

2.4.1.3 Запрещается подключать к измерительным выходам калибратора любые посторонние объекты.

2.4.2 Особенности работы с прибором

2.4.2.1 Из элементов управления на корпусе калибратора находится только кнопка включения и выключения калибратора. Управление прибором осуществляется только через ПК с помощью программного обеспечения.

2.4.2.2 Все программы, предназначенные для управления калибратором, находятся на диске С в корневом каталоге «dist».

2.4.2.3 Для воспроизведения величин напряжения и силы постоянного тока, воспроизведения сопротивления постоянному току, а также для воспроизведения периодических сигналов типа меандр, для измерения периода сигналов типа меандр и калибровки прибора используются программы ParMetr.exe или Ucal.

2.4.2.4 Для поверки вычислителей «Ирга-2» применяется программа WMTTable.exe.

2.4.3 Подготовка к проведению измерений

2.4.3.1 В зависимости от режима работы калибратора загрузить одну из указанных выше программ (п.2.4.2.3).

2.4.4 Воспроизведение напряжения постоянного тока

2.4.4.1 После успешного запуска программы ParMetr.exe на экране появится основное окно программы (рис. 3). В этом окне можно передвигаться по названиям закладок, нажимая на кнопки со стрелками.

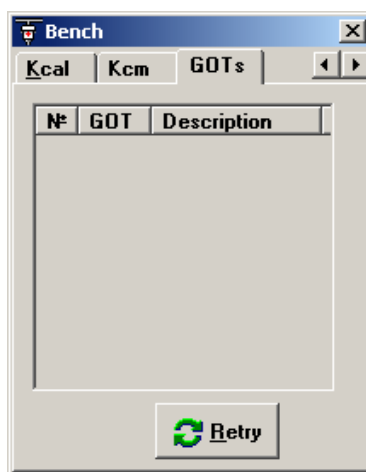


Рис. 3 – Основное окно программы ParMetr.exe

2.4.4.2 Для воспроизведения напряжения постоянного тока следует собрать схему, представленную на рис. 4.

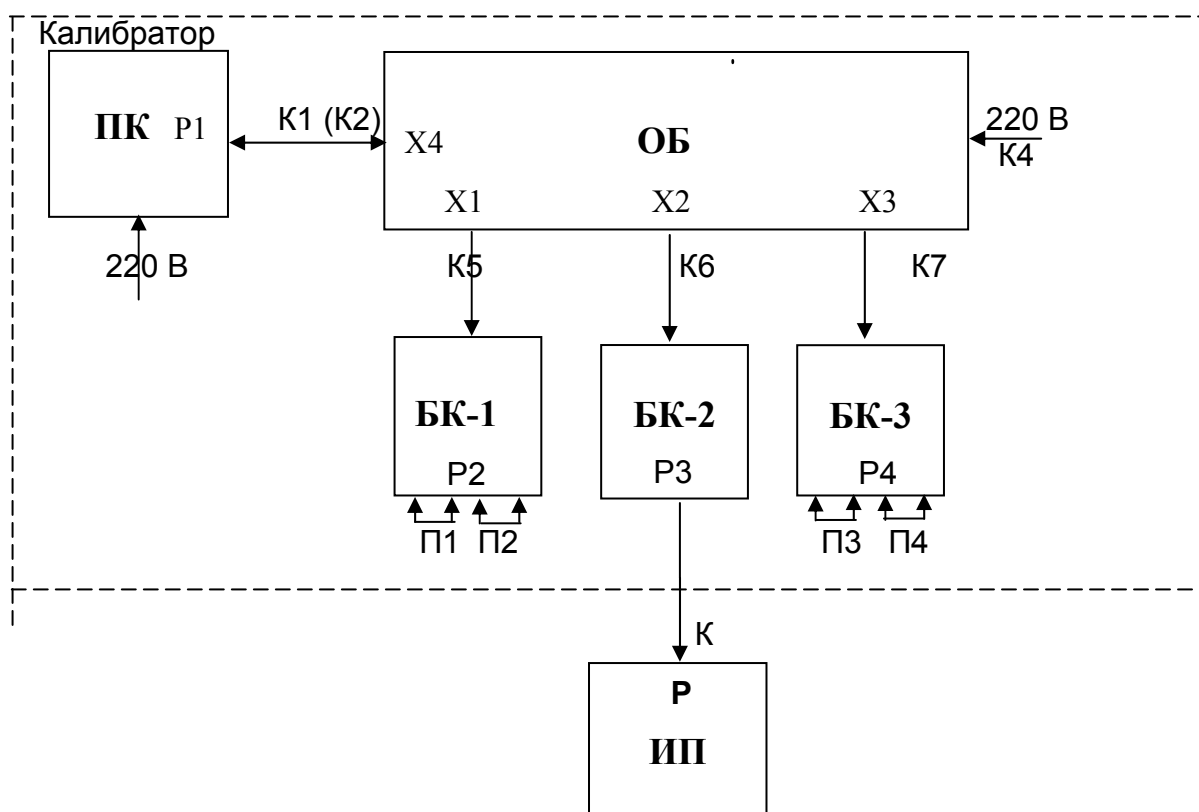


Рис. 4 – Схема соединения блоков при работе калибратора в режиме воспроизведения напряжения постоянного тока

2.4.4.3 Подключение измерителя напряжения к первому каналу на блоке коммутации БК-2 показано в Приложении В (рис. В.3); подключение измерителя напряжения к остальным каналам производится аналогично.

Примечание 1 - Обратите внимание, что при воспроизведении напряжения соответствующие группы токовых контактов закорачиваются переключателями П (рис. В.3). При использовании каналов воспроизведения напряжения только с первого по четвертый на блоке коммутации следует закорачивать токовые каналы 1-4, при использовании каналов воспроизведения напряжения только с пятого по восьмой – токовые каналы 5-8. При использовании всех каналов воспроизведения напряжения одновременно следует закоротить обе группы токовых каналов.

Примечание 2 - Каналы воспроизведения напряжения имеют восемь индивидуальных выходов с положительной полярностью и два общих выхода с отрицательной полярностью (первый выход является общим для каналов с первого по четвертый, второй – для каналов с пятого по восьмой).

2.4.4.4 Выбрать мышью закладку «U_I», на экране появится окно, представленное на рис. 5. Здесь в строках и столбцах можно изменить номер канала, физическую величину (силу и напряжение постоянного тока) и ее числовое значение (первый, третий и второй столбец соответственно).

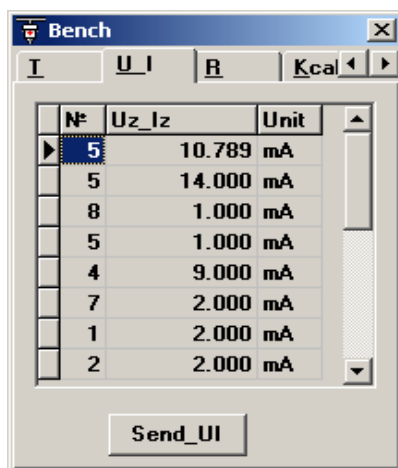


Рис. 5 - Системное окно закладки «U_I»

2.4.4.5 После установки требуемой величины напряжения нажать клавишу «Enter», затем нажать мышью на кнопку «Send_UI».

2.4.4.6 Выбрать закладку «GOTs» и с помощью кнопки «Retry» проконтролировать готовность воспроизведения значения силы постоянного тока (требуемому значению воспроизводимой величины и номеру канала должно соответствовать логическое значение «true», рис. 6).

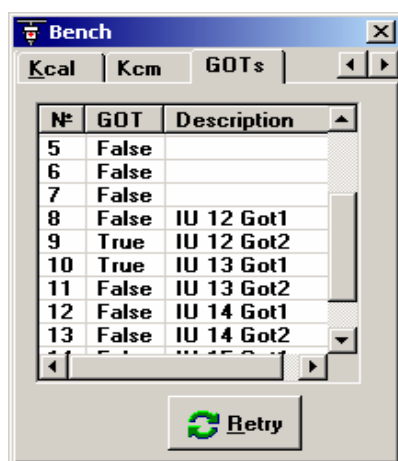


Рис. 6 – Закладка «GOTs»

2.4.5 Воспроизведение силы постоянного тока

2.4.5.1 Для воспроизведения силы постоянного тока собрать схему (рис. 7). Воспроизведение силы постоянного тока осуществляется аналогично методике, приведенной в п.2.4.4. Схема подключения ИП при воспроизведении силы постоянного тока с первого канала представлена в Приложении В (рис. В.1).

В столбце «Unit» в форме на рис. 5 необходимо установить требуемую единицу измерения (для воспроизведения силы постоянного тока – «mA»).

Примечание 1 - Калибратор позволяет воспроизводить токи с общим положительным входом, либо с общим отрицательным. При использовании токов с общим положительным входом переключателями П закорачиваются входы каналов с общим отрицательным током и наоборот (см. рис. В.1).

Примечание 2 - При воспроизведении силы постоянного тока блок коммутации БК-2 не используется и его можно отключить.

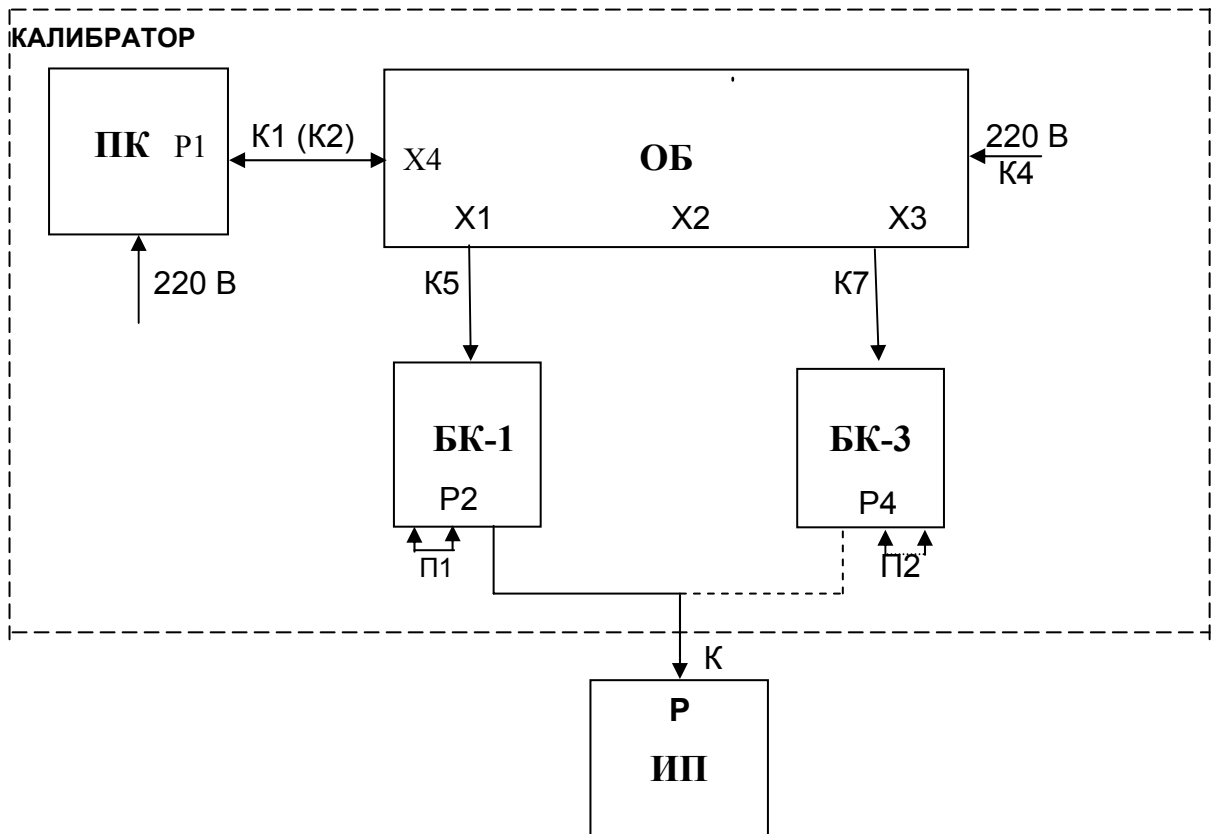


Рис. 7 – Схема соединения блоков при работе калибратора в режиме воспроизведения силы постоянного тока

2.4.6 Воспроизведение сопротивления постоянному току

2.4.6. Собрать схему, представленную на рис. 8.

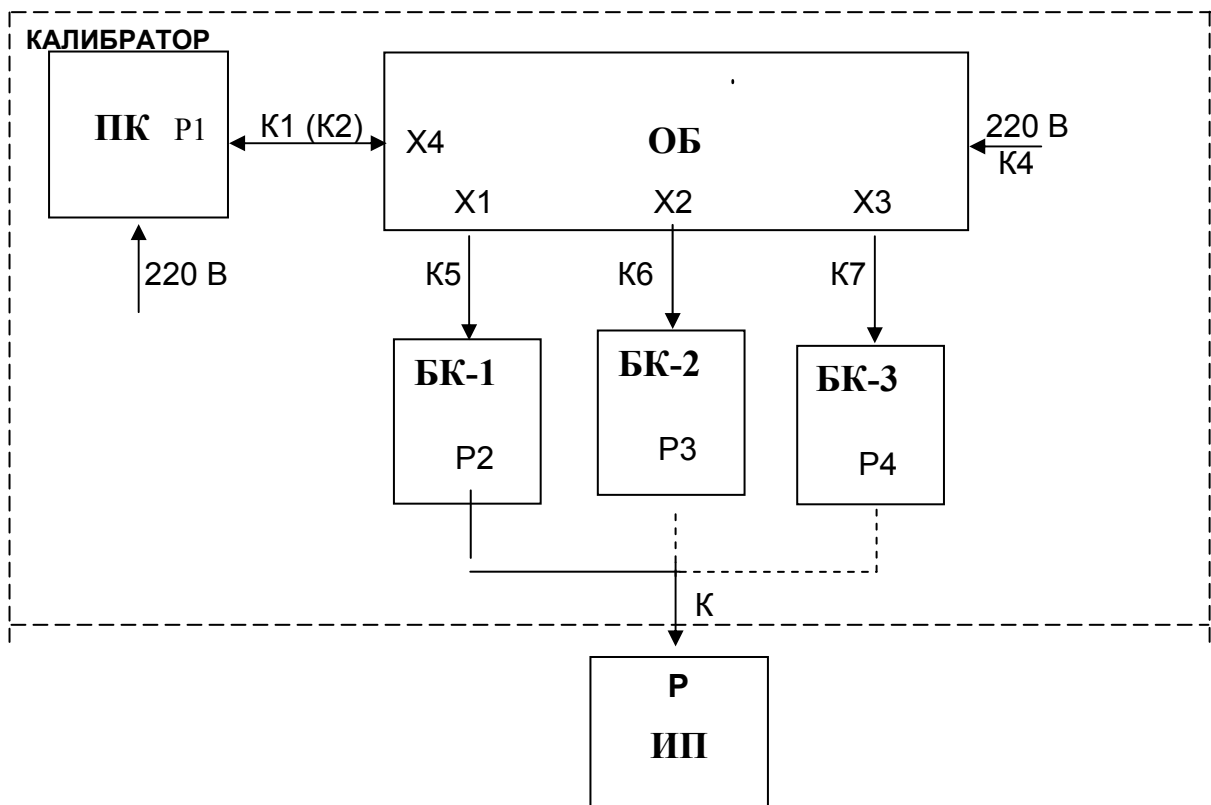


Рис. 8 – Схема соединения блоков при работе калибратора в режиме воспроизведения сопротивления постоянному току

2.4.6.2 Открыть закладку «R» (рис. 9).

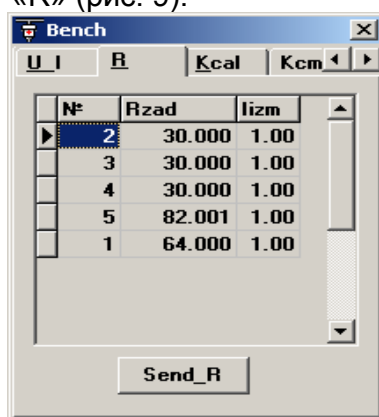


Рис. 9 – Закладка «R»

2.4.6.3 Воспроизведение сопротивления постоянному току осуществляется аналогично методике, приведенной в п.2.4.4. Схема подключения ИП при воспроизведении сопротивления постоянному току с первого канала представлена в Приложении В (рис. В.2).

2.4.7 Воспроизведение периодических сигналов типа меандр

2.4.7.1 Для воспроизведения периодических сигналов типа меандр собрать схему (рис. 10). Если задействованы от 1 до 4 каналов, используется только один из блоков коммутации и один блок питания.

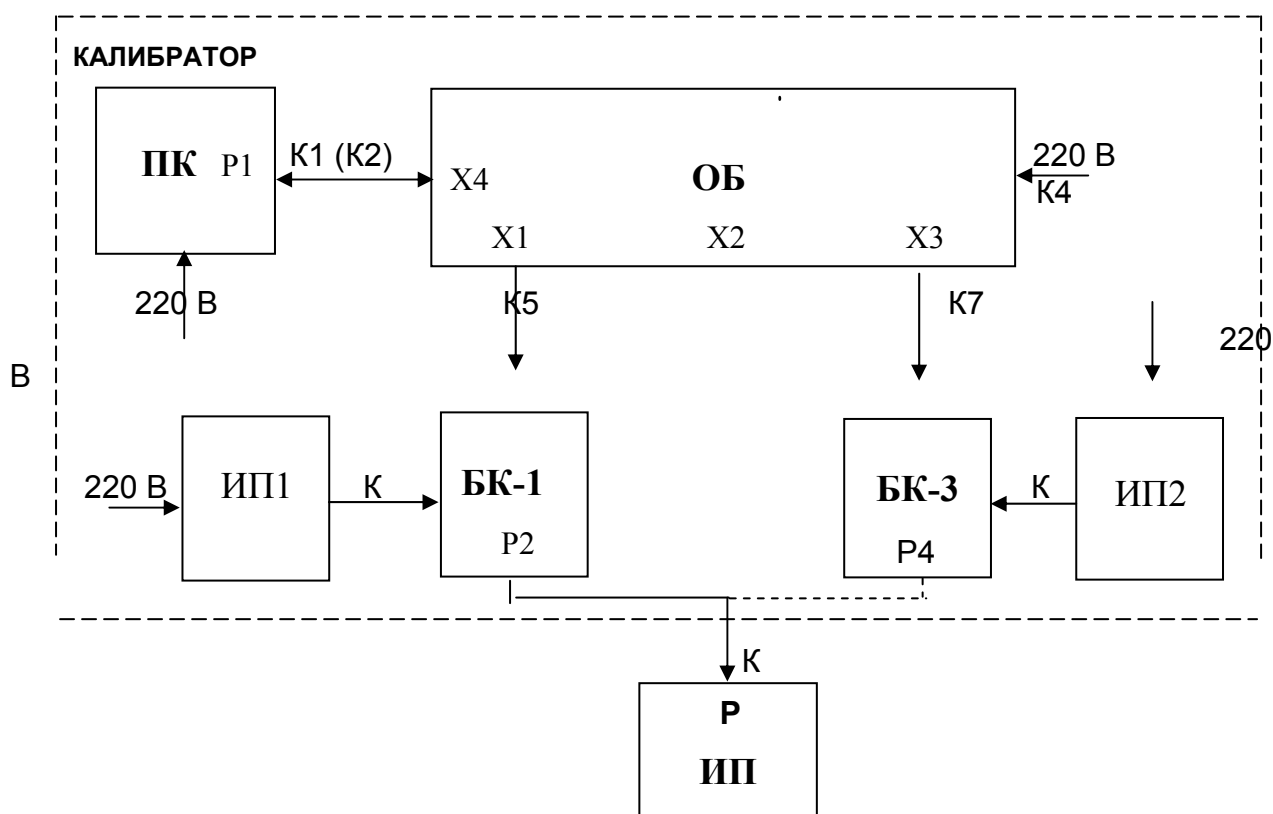


Рис. 10 – Схема соединения блоков при работе калибратора в режиме воспроизведения периодических сигналов типа меандр

2.4.7.2 Подключить измеритель частоты к одному из выходных каналов калибратора (по схеме на рис. В.4 в Приложении В).

2.4.7.3 Выбрать закладку T (рис. 12) в основном окне программы; работа с закладкой осуществляется по методике, описанной в п. 2.4.4.

2.4.8 Измерение периода сигналов типа меандр

2.4.8.1 Для измерения периода сигналов типа меандр собрать схему, представленную на рис.11.

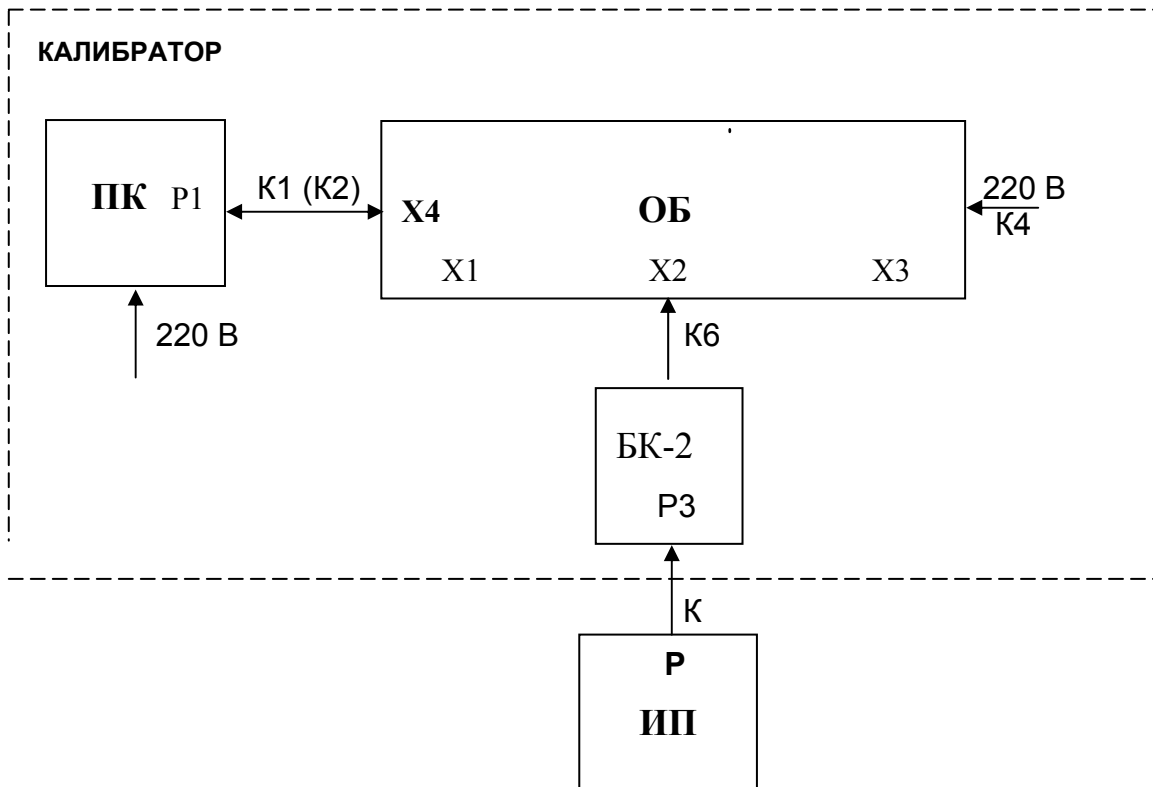


Рис. 11 – Схема соединения блоков при работе калибратора в режиме измерения периода

2.4.8.2 Подключить к блоку коммутации БК-2 источник периодического сигнала по схеме, представленной в Приложении В (рис. В.5). Подать на калибратор периодический сигнал, период которого требуется измерить.

2.4.8.3 Загрузить программу ParMetr1.exe (если перед этим была загружена другая программа, использующая порт COM-1, например ParMetr.exe, необходимо предварительно выйти из этой программы).

№	Период(сек)
	0,1000000
1	0,0080000
2	0,0086000
3	0,0010000
4	0,0010000
5	0,0010000
6	1,0000000

Отправить данные

Рис. 12 – Закладка «Т»

2.4.8.4 Основное меню программы ParMetr1.exe аналогично основному меню программы ParMetr.exe (рис. 3). Выбрать закладку «T_res» (рис. 13), нажать клавишу «Read» и считать показания периода с генератора.

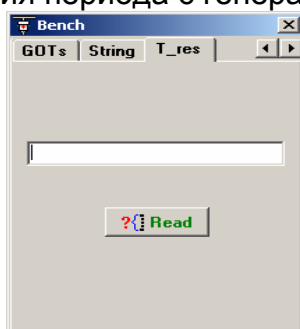


Рис. 13 - Закладка «T_res»

2.4.9 Поверка вычислителей «Ирга-2» с помощью калибратора

2.4.9.1 После успешного запуска программы WMTable.exe (программа хранится обычно в папке WMTable) на экране появится основное меню программы (на рис. 14 приведено окно для одноканального вычислителя; если каналов несколько, то и кнопок с номерами каналов тоже несколько).

2.4.9.2 Подключить вычислитель «Ирга-2» к ПК с помощью кабеля К1 и через разъем X1 с помощью кабеля К3 подключить калибратор к вычислителю (согласно схеме на рис. 15). Схема кабеля К3 представлена в Приложении Б.

2.4.9.3 Для проведения поверки требуется считать настройку, для чего сначала установить параметры соединения. Для этого выбрать в меню «Опции» пункт «Параметры соединения» → «Диагностика». Если параметры соединения удалось определить, о чем свидетельствует сообщение «Параметры связи установлены», воспользоваться пунктом «Закончить». В противном случае необходимо проверить соединительный кабель, убедиться в том, что он подключен в соответствии со схемой, представленной на рис. 15, после чего повторить попытку соединения.

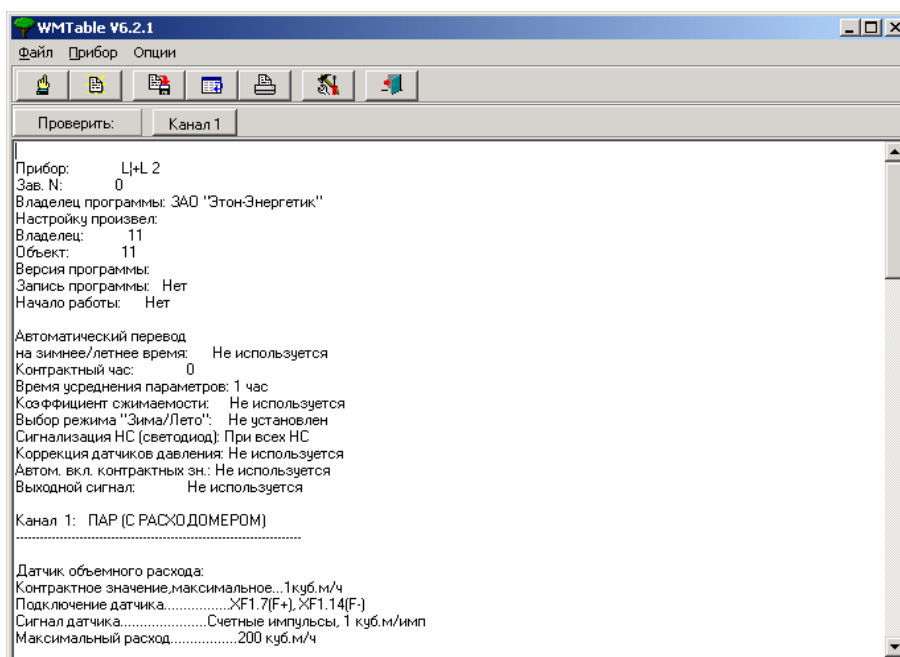


Рис. 14 - Основное меню программы WMTable

2.4.9.4 После установки параметров связи прочесть настройку вычислителя, воспользовавшись пунктом меню «Прибор» → «Читать настройку», либо кнопкой с

соответствующей иконкой. После чего в основном окне программы будет показана текущая настройка (проверить на соответствие ее документации). Иконки каналов («1», «2», «3», «4») и соответствующие пункты меню «Прибор» → «Проверка канала №», которые настроены в приборе, станут доступными.

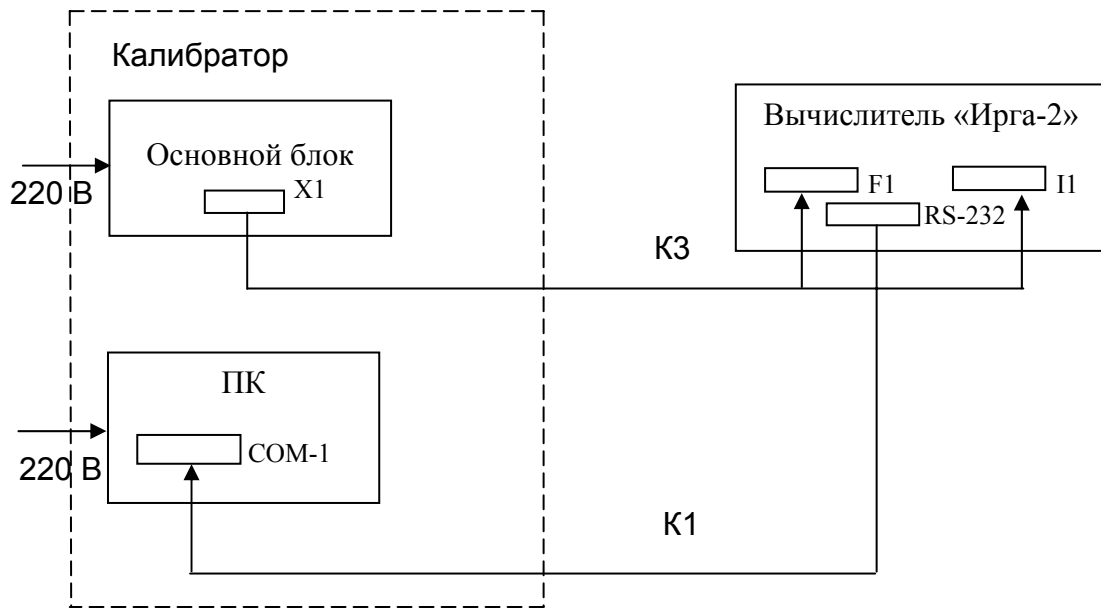


Рис. 15 - Схема подключения калибратора к вычислителю «Ирга-2» при считывании настройки

2.4.9.5 После чтения настройки вычислителя переключите интерфейсный кабель к калибратору согласно рис. 16.

Примечание - При переключении кабеля вычислитель и основной блок калибратора следует выключать во избежание их повреждения.

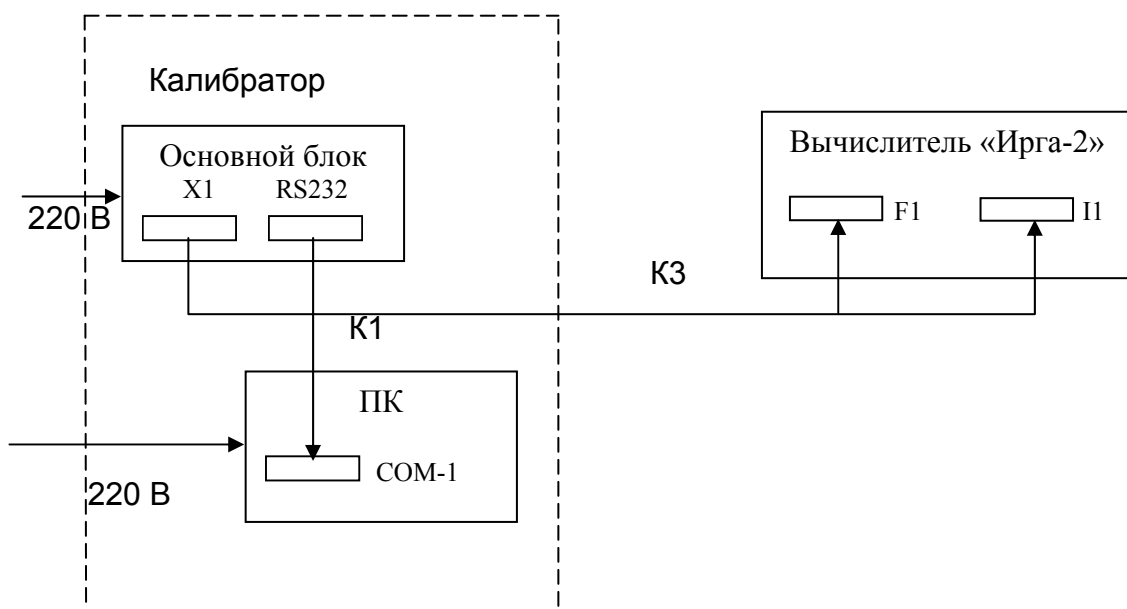


Рис. 16 - Схема подключения калибратора к вычислителю «Ирга-2» при проведении поверки

Опции проверки	
Барометрическое давление	736.0001
Единицы барометрического давления	<input type="radio"/> КПа <input checked="" type="radio"/> мм.рт.ст.
Молярная доля CO2, мол %	0,033
Молярная доля N2, мол %	0,81
Плотность природного газа при с.у., кг/м.куб	0,679
<input checked="" type="checkbox"/> Задавать давление с помощью преса	
Единицы давления преса	<input type="radio"/> КПа <input checked="" type="radio"/> кг/см2
Шаг задания давления пресом	100
Установить по умолчанию	
OK	

Рис. 17 - Ввод дополнительных настроек

2.4.9.6 Перед проведением поверки каналов вычислителя «Ирга-2» необходимо проверить дополнительные параметры настройки и установить их требуемые значения. Для этого необходимо воспользоваться меню «Опции» → «Параметры проверки» и в открывшемся окне «Опции проверки» (рис. 17) установить требуемые значения. Некоторые из них (барометрическое давление, молярные доли, плотность газа) устанавливаются автоматически, а некоторые (шаг задания давления) могут быть скорректированы при проведении поверки. Следует проверить их на соответствие со значениями, введенными в память вычислителя, которые можно считать через технологический режим вычислителя в меню «Параметры» (см. ЭД на вычислитель).

2.4.9.7 После выполнения вышеуказанных операций можно приступить к процедуре поверки вычислителя. Поверка проводится последовательно для каждого канала. Для проведения поверки каналов необходимо выбрать соответствующий пункт меню «Прибор» или нажать соответствующую иконку и выбрать номер поверяемого канала. На экране появится окно поверки канала (рис. 18).

Назначение кнопок окна поверки канала следующее:

- «**Выход**»- выход в основное окно,
- «**Ф1**» - режим поверки, при котором значения параметров (расход, давление, температура) задаются во всем измерительном диапазоне с помощью ПК;
- «**Ф2**» - режим, при котором можно менять верхнее и нижнее предельные значения параметров (расход, давление и температура);
- «**Ф3**» - наиболее общий режим, при котором имеется возможность менять все значения параметров и исходные значения входных (на вычислитель) сигналов с ПП (токи, сопротивления, периоды), пересчет поверочной таблицы происходит автоматически;
- «**Ф4**» - режим, при котором поверка проводится согласно таблице, занесенной в архив вычислителя (таблица составляется при выпуске вычислителя из производства);
- «**Запуск калибратора**» - запускает процесс установки значений в соответствии с заданными в текущей строке таблицы;
- «**Окно калибратора**» - устанавливает окно калибратора поверх всех окон на экране ПК.

2.4.9.8 Для запуска калибратора необходимо установить курсор в столбец, в котором введены значения поверочной точки, затем установить, если требуется, значения параметров и/или первичных значений. После этого выбрать пункт «Запуск калибратора». Появляется окно с информацией о том, что установка выходных сигналов производится.

Измерение		1	2	3	4	5	6	7	8
Qp	T с	342,86	95,74	55,73	39,26	30,30	24,67	20,82	18,00
	Qp расч. мЗ/ч	10,5	37,6	64,6	91,7	118,8	145,9	172,9	200,0
	Qp изм. мЗ/ч								
	dQp/Qp %								
P	J мА	1,500	2,000	2,500	3,000	3,500	4,000	4,500	5,000
	P расч. МПа	0,300	0,400	0,500	0,600	0,700	0,800	0,900	1,000
	P изм. МПа								
	dP/P %								
t	R Ом	151,953	155,788	171,673	187,654	203,385	218,941	234,252	249,391
	t расч. гр.С	133,5	143,6	185,7	228,6	271,4	314,3	357,1	400,0
	t изм. гр.С								
	dt/t %								
Qc	Qc расч. мЗ/ч	0,020	0,102	0,189	0,285	0,387	0,493	0,604	0,719
	Qc изм. мЗ/ч								
	dQc/Qc %								
G	G расч. ГКалл	0,013	0,067	0,127	0,198	0,277	0,363	0,458	0,560
	G изм. ГКалл								
	dG/G %								

Пар (с расходомером) Таблица проверки (формируется по умолчанию)

Рис. 18 - Окно поверки канала

2.4.9.9 Дождаться появления сообщения о готовности воспроизведения выходных сигналов: «Готов». Через некоторое время (время измерения) вычислитель измерит и покажет значения параметров и вычисленные величины.

2.4.9.10 Программа позволяет рассчитывать погрешности измерения и вычисления параметров, для чего необходимо ввести в соответствующих позициях измеренные и вычисленные вычислителем значения (с экрана прибора). При корректном вводе значений в соответствующих позициях будут рассчитаны погрешности измерения и вычисления параметров.

2.4.9.11 Аналогично поверяются остальные измерительные каналы вычислителя (если они имеются). Для поверки следующего канала необходимо выйти в основное окно программы, нажав кнопку «Выход», и выбрать кнопку следующего канала. После поверки всех каналов в основном меню программы совместно с настройкой прибора будет содержаться и информация о поверке (таблицы поверки каждого из каналов).

2.4.9.12 Для печати результатов поверки можно воспользоваться меню «Файл» → «Печать» или кнопкой «Печать».

3 КАЛИБРОВКА

3.1 Калибровка прибора проводится при выпуске из производства, после ремонта и по мере необходимости при его поверке.

3.2 Для проведения калибровки необходимо подготовить к работе все СП, в соответствии с ЭД на них (для калибровки используется прибор В1-28 или другие СП с метрологическими характеристиками, обеспечивающими необходимую точность).

3.3 Калибровка каналов, предназначенных для воспроизведения силы постоянного тока, производится по следующей методике:

- собрать схему для воспроизведения силы постоянного тока, представленную на рис. 7;

- подсоединить СП по приведенной схеме на рис. В.1 (вместо амперметра используется прибор В1-28 или СП, его заменяющее, работающее в режиме измерения силы постоянного тока);

- загрузить программу ParMetr.exe (диск С, корневой каталог “distr”), при этом на экране ПК должно появиться основное окно программы (рис. 14);

- согласно п. 2.4.5, с первого канала калибратора подать на СП ток величиной $I_0=2$ мА;

- выбрать закладку «Kcm» (на экране ввести номер калибровочного коэффициента в соответствии с таблицей 2, считать его значение с помощью кнопки «Read» и записать новое значение с помощью кнопки «Write», рис. 19);

Таблица 2 – Соответствие коэффициентов номеру канала, предназначенного для воспроизведения силы постоянного тока

№ канала	1		2		3		4		5		6		7		8	
Диапазон токов	$I \leq 5$ мА	$I > 5$ мА	$I \leq 5$ мА	$I > 5$ мА	$I \leq 5$ мА	$I > 5$ мА	$I \leq 5$ мА	$I > 5$ мА	$I \leq 5$ мА	$I > 5$ мА	$I \leq 5$ мА	$I > 5$ мА	$I \leq 5$ мА	$I > 5$ мА	$I \leq 5$ мА	$I > 5$ мА
Номер диапазона	1	2	1	2	1	2	1	2	1	2	1	2	1	2	1	2
Номер калибровочного коэффициента в EEPROM (Kcal, Kcm)	1	2	4	5	7	8	10	11	13	14	16	17	19	20	22	23

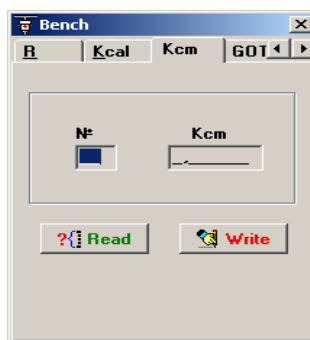


Рис. 19 – Закладка «Kcm»

- проверить значение K_{cm} (здесь и далее коэффициент K_{cm} служит для коррекции смещения нуля) для первого канала (значение должно быть равно нулю) и при необходимости откорректировать его, изменив его численное значение в поле « K_{cm} » и записав с помощью кнопки «Write»;

- выбрать закладку «GOTs» (рис.6) и с помощью кнопки «Retry» проконтролировать готовность воспроизведения значения силы постоянного тока (используемому номеру канала должно соответствовать логическое значение «true»);

- измерить значение силы воспроизводимого калибратором тока (I_x), рассчитать значение коэффициента калибровки K_{cal} (здесь и далее коэффициент K_{cal} служит для коррекции диапазона воспроизводимого калибратором параметра):

$$K_{cal} = I_0 / I_x ;$$

где: I_0 – номинальное значение силы постоянного тока, заданной калибратором;

I_x – сила постоянного тока, измеренная контролируемым прибором.

- выбрать закладку «Kcal» (рис. 20); работа с закладкой аналогична работе с закладкой « K_{cm} » (рис. 19), считать значение калибровочного коэффициента K_{cal_r} , записанное в память калибратора, рассчитать новое значение калибровочного коэффициента:

$$K_{cal_n} = K_{cal} * K_{cal_r} ,$$

- записать новое значение калибровочного коэффициента K_{cal_n} в память калибратора;

- повторно подать на вход прибора В1-28 ток величиной 2 мА и проверить значение воспроизводимого тока; если погрешность воспроизведения силы постоянного тока превышает погрешность дискретизации 0,1 мкА, то следует аналогичным образом определить новый калибровочный коэффициент, ввести его в память калибратора и снова повторить эту операцию;

- вышеописанные операции повторить для величины силы постоянного тока 19 мА;

- аналогично откалибровать остальные каналы, предназначенные для воспроизведения силы постоянного тока.

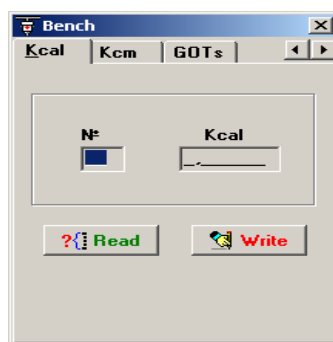


Рис. 20 – Закладка «Kcal»

3.4 Калибровка каналов, предназначенных для воспроизведения напряжения постоянного тока, производится аналогично методике, изложенной в п. 3.3.

Предварительно следует собрать схему для воспроизведения напряжения постоянного тока, представленную на рис. 4. При воспроизведении напряжения постоянного тока необходимо подключить СП по схеме, приведенной на рис. В.3.

Согласно п. 2.4.4, установить на всех восьми каналах напряжение постоянного тока величиной 4,5 В. Далее поочередно измерить его с помощью прибора В1-

28. Скорректировать калибровочный коэффициент по методике, приведенной в п. 10.3 (номера коэффициентов в зависимости от номера канала с первого по восьмой соответственно – 3, 6, 9, 12, 15, 18, 21, 24).

3.5 Калибровка каналов, предназначенных для воспроизведения сопротивления постоянному току, производится по следующей методике:

- собрать схему для воспроизведения сопротивления постоянному току (рис. 8) и подключить СП по схеме, приведенной на рис. В.2;

- выбрать закладку «R» (рис. 9); работа с закладкой осуществляется согласно п. 2.4.6;

- задать в правом крайнем столбце значение сил тестовых токов 1 мА для всех измерительных каналов, если в качестве СП используется прибор В1-28 (если используется другое СП, необходимо уточнить в ЭД на него величину тестового тока – измерительного тока, подаваемого на измеряемое сопротивление - или измерить его с помощью амперметра);

- задать на первом канале значение сопротивления $R_0=37$ Ом;

- выбрать закладку «Kcm», проверить значение Kcm для первого канала (значение должно быть равно нулю) и при необходимости откорректировать его (номер калибровочного коэффициента в соответствии с номером измерительного канала и калибруемым измерительным диапазоном представлен в таблице 3);

Таблица 3 – Соответствие коэффициентов номеру канала, предназначенного для воспроизведения сопротивления постоянному току

№ канала	1				2				3				4				5			
	30≤R<47 Ом	47<R≤82 Ом	82<R≤151 Ом	151<R≤290 Ом	30≤R<47 Ом	47<R≤82 Ом	82<R≤151 Ом	151<R≤290 Ом	30≤R<47 Ом	47<R≤82 Ом	82<R≤151 Ом	151<R≤290 Ом	30≤R<47 Ом	47<R≤82 Ом	82<R≤151 Ом	151<R≤290 Ом	30≤R<47 Ом	47<R≤82 Ом	82<R≤151 Ом	151<R≤290 Ом
Диапазон калибруемых сопротивлений	30≤R<47 Ом	47<R≤82 Ом	82<R≤151 Ом	151<R≤290 Ом	30≤R<47 Ом	47<R≤82 Ом	82<R≤151 Ом	151<R≤290 Ом	30≤R<47 Ом	47<R≤82 Ом	82<R≤151 Ом	151<R≤290 Ом	30≤R<47 Ом	47<R≤82 Ом	82<R≤151 Ом	151<R≤290 Ом	30≤R<47 Ом	47<R≤82 Ом	82<R≤151 Ом	151<R≤290 Ом
Номер диапазона	1	2	3	4	1	2	3	4	1	2	3	4	1	2	3	4	1	2	3	4
Номер калибровочного коэффициента в EEPROM (Kcal, Kcm)	25	26	27	28	29	30	31	32	33	34	35	36	37	38	39	40	41	42	43	44

- выбрать закладку «GOTs» и с помощью функции «Retry» проконтролировать готовность воспроизведения значения сопротивления;

- измерить значение сопротивления (R_x), рассчитать значение коэффициента калибровки по формуле:

$$Kcal = R_0 / R_x ,$$

где R_0 – номинальное значение сопротивления, заданное калибратором;

R_x – значение сопротивления, измеренное контролируемым прибором.

- выбрать закладку «Kcal», считать значение калибровочного коэффициента $Kcal_r$, записанное в память калибратора, рассчитать новое значение калибровочного коэффициента $Kcal$:

$$Kcal = Kcal * Kcal_r ,$$

- записать новое значение калибровочного коэффициента $Kcal$ в память калибратора;

- повторно подать на вход прибора В1-28 сопротивление величиной 37 Ом, проверить значение воспроизводимого сопротивления;
- если погрешность установленного значения превышает погрешность дискретизации (0,001 Ом), аналогичным образом определить новый калибровочный коэффициент и ввести его в память калибратора, снова проверить воспроизводимое значение сопротивления;
- подать на вход прибора В1-28 значение сопротивления $R_1 = R_0 * 1,25$, дождаться сигнала готовности и измерить сопротивление R_{x1} ;
- рассчитать значение $K_{cm} = (R_1 - R_{x1}) / R_1$, записать его в память калибратора (если перед этим в качестве K_{cm} было записано значение отличное от нуля, то его необходимо просуммировать со значением полученным по формуле, представленной выше);
- еще один или несколько раз проконтролировать значения R_0 и R_1 , меняя значения коэффициентов K_{cm} и K_{cal} , добиться максимальной точности воспроизведения обоих значений сопротивления;
- операции повторить для величин сопротивления R_0 , равных 64, 118 и 227 Ом;
- аналогично откалибровать остальные каналы, предназначенные для воспроизведения сопротивления постоянному току.

4 МЕТОДИКА ПОВЕРКИ

Настоящая методика поверки распространяется на калибратор, предназначенный для воспроизведения величин напряжения и силы постоянного тока, воспроизведения сопротивления постоянному току, а также для воспроизведения периодических сигналов типа меандр (модификация «Ирга-К/1») и дополнительно для измерения периода сигналов типа меандр (модификация «Ирга-К/2»), и устанавливает методы и средства их первичной поверки и периодической поверки в процессе эксплуатации.

Межповерочный интервал – 1 год.

4.1 Операции поверки

4.1.1 При проведении поверки (первичной, после ремонта, периодической) должны быть выполнены следующие операции:

- внешний осмотр п. 4.5.1;
- проверка электрической прочности изоляции п. 4.5.2;
- определение электрического сопротивления изоляции п. 4.5.3;
- опробование и проверка общего функционирования п. 4.5.4;
- определение метрологических характеристик п. 4.5.5.

4.1.2 Если при проведении той или иной операции поверки получен отрицательный результат, дальнейшая поверка прекращается и выдается извещение о непригодности.

4.2 Средства поверки

4.2.1 При проведении поверки должны применяться средства, указанные в табл. 4 и имеющие действующие свидетельства о поверке.

4.3 Требования безопасности

4.3.1 При поверке калибратора необходимо соблюдать правила безопасности в соответствии с требованиями эксплуатационной документации поверяемого калибратора и применяемых средств поверки.

4.3.2 Основные требования и необходимые условия для обеспечения безопасности во время проведения поверки:

- условия проведения поверки должны соответствовать требованиям, установленным в стандартах безопасности труда;
- в части электробезопасности должны быть соблюдены требования действующих «Правил технической эксплуатации электроустановок потребителей» и «Правил безопасной эксплуатации электроустановок потребителей».

4.3.3 Лица, которые проводят поверку, должны знать принцип действия используемых при проведении измерений средств измерений, их конструкцию и пройти инструктаж по технике безопасности (первичный и на рабочем месте) в установленном на предприятии порядке.

4.4 Условия поверки и подготовки к ней

4.4.1 При проведении поверки должны соблюдаться следующие нормальные условия:

- температура окружающего воздуха, °С от +15 до +25;
- относительная влажность воздуха, % от 30 до 80;
- атмосферное давление, кПа, (мм рт.ст.) от 96 до 104 (от 735 до 795);
- напряжение питающей сети, В от 198 до 242;
- частота напряжения питания, Гц $50 \pm 0,5$

4.4.2 Калибратор и средства поверки должны быть подготовлены к работе в соответствии с их эксплуатационной документацией.

Таблица 4

Номер проверяемого пункта	Наименование средств поверки	Основные метрологические и технические характеристики, необходимые при поверке	Рекомендуемый тип средства поверки
4.4.1	Термометр	Диапазон температур от 0 до +50 °С, цена деления 0,1 °С	Лабораторный по ГОСТ 28498-90
4.4.1	Психрометр аспирационный	Диапазон относительной влажности от 0 до 100 % при температуре от минус 10 до +30 °С	М34 ТУ 25-1607.054-85
4.4.1	Барометр	Диапазон измерения атмосферного давления от 84 до 107 кПа	БАММ-1 ТУ 25011.1513-79
4.4.1	Вольтметр	Диапазон напряжений от 150 до 250 В, диапазон частот от 45 до 55 Гц, основная погрешность ± 1 %	В7-40 ТУ Тг2.710.016
4.5.2	Пробойная установка	Испытательное напряжение 500 В	УПУ-1М УЗ.771.001 ТУ
4.5.3	Мегомметр	Диапазон измерения от 1 до 50 МОм, рабочее напряжение 500 В, кл.2,5	Ф 4102/1-1М ТУ25-042-131-78
4.5.4.1 – 4.5.4.3; 4.5.5.1 – 4.5.5.3	Калибратор-вольтметр программируемый	Диапазон напряжения от 0,5 до 4,5 В; основная погрешность $\pm 0,01$ %. Диапазон силы тока от 0,003 до 25 мА; основная погрешность $\pm 0,01$ % Диапазон сопротивления от 30 до 290 Ом; основная погрешность $\pm 0,005$ %	В1-28 Хв2.095.024 ТУ Рабочий эталон 3-го разряда
4.5.4.4; 4.5.5.4	Частотомер электронно-счетный	Диапазон частот от 0,0008 до 5000 Гц основная погрешность $\pm 0,01$ %	ЧЗ-64 Рабочий эталон 5-го разряда
4.5.4.5; 4.5.5.5	Генератор сигналов низкочастотный прецизионный	Диапазон частот от 0,1 до 5000 Гц основная погрешность $\pm 0,01$ %	ГЗ-122 Рабочий эталон 5-го разряда

4.5 Проведение поверки

4.5.1 Внешний осмотр

4.5.1.1 Внешний осмотр калибратора предусматривает проверку:

- комплектности;
- отсутствия механических повреждений корпуса;

- состояния лакокрасочных покрытий.

4.5.2 Проверка электрической прочности изоляции (проводят только при первичной поверке и поверке после ремонта)

4.5.2.1 Проверка электрической прочности изоляции между цепью питания и измерительными цепями проводят в соответствии с методами, изложенными в ГОСТ Р 51350 (МЭК61010-1-90) или ГОСТ 12997 с помощью пробойной установки УПУ-10 по приведенной ниже методике:

- установить и подать испытательное напряжение установки 500 В (частотой 50 Гц) между одним из контактов сетевой вилки и всеми измерительными гнездами разъемов калибратора (увеличение значения напряжения до испытательного должно производиться плавно за время 15-20 с);

- изоляцию выдержать под напряжением в течение 1 мин, затем плавно (за время 5-10 с) снизить его до нуля и отключить установку.

4.5.2.2 Результаты проверки считают удовлетворительными, если во время испытаний не произошло пробоя или поверхностного перекрытия изоляции, появление коронного разряда или шума не является признаком дефектности изоляции.

4.5.3 Проверка сопротивления изоляции (проводят только при первичной поверке и поверке после ремонта)

4.5.3.1 Проверку электрического сопротивления изоляции между цепью питания и измерительными цепями проводят в соответствии с методом, изложенным в ГОСТ 22261 (ГОСТ 12997) с помощью мегомметра (испытательное напряжение 500В) путем измерения им сопротивления между одним из контактов сетевой вилки и по очереди между всеми измерительными гнездами разъемов калибратора.

4.5.3.2 Результаты проверки считают удовлетворительными, если измеренное значение электрического сопротивления изоляции не менее 40 МОм.

4.5.4 Опробование и проверка общего функционирования

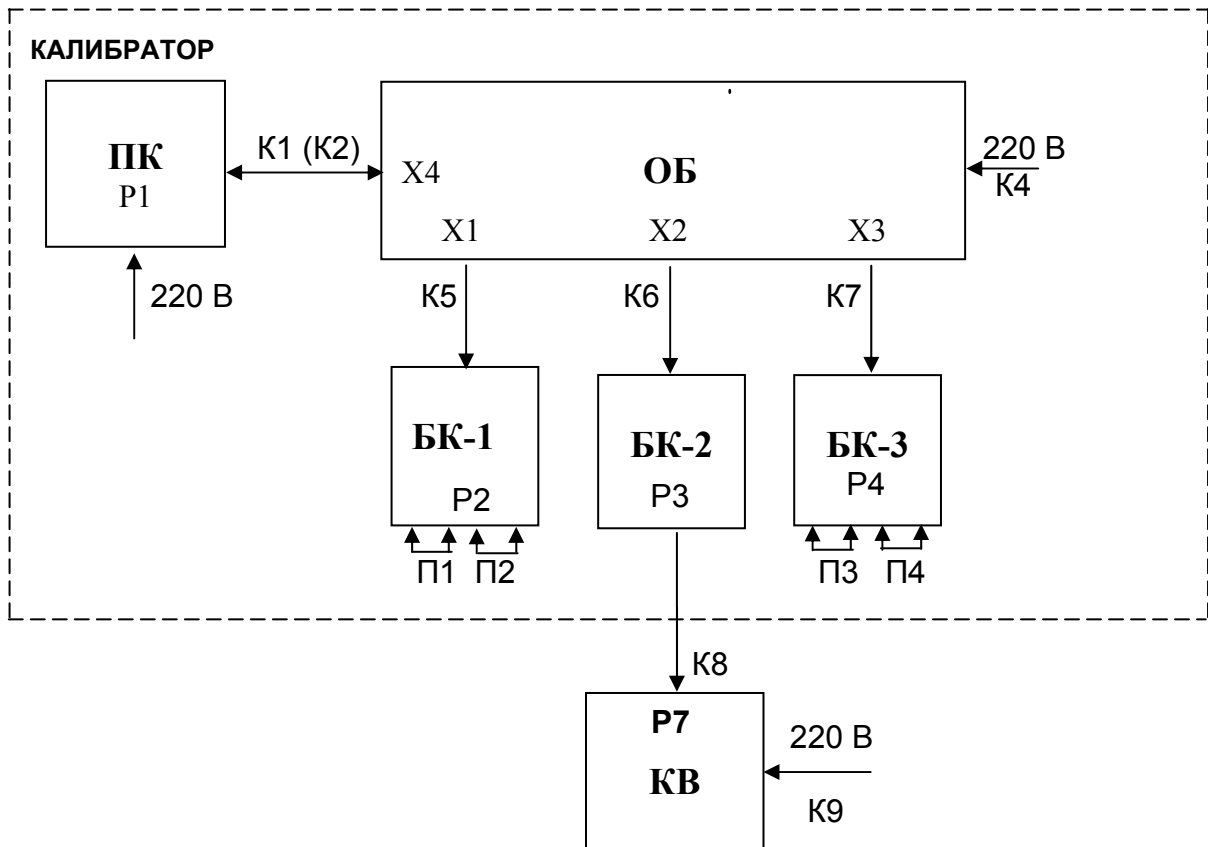
Опробование и проверка общего функционирования могут быть совмещены с определением основной погрешности преобразователей.

4.5.4.1 Проверить работоспособность калибратора в режиме воспроизведения напряжения постоянного тока в диапазоне от 0,5 до 4,5 В по каждому каналу, предназначенному для воспроизведения напряжения постоянного тока. Для этого собрать схему измерений в соответствии с рис.21.

При воспроизведении напряжения постоянного тока необходимо подключить калибратор-вольтметр В1-28 к блокам коммутации по схеме, приведенной на рис. В.3 (подключение к остальным каналам производится аналогично).

Примечание 1 - Обратить внимание, что при воспроизведении напряжения соответствующие группы токовых контактов закорачиваются переключателями П (рис. В.3). При использовании каналов воспроизведения напряжения только с первого по четвертый на блоке коммутации следует закорачивать токовые каналы 1-4, при использовании каналов воспроизведения напряжения только с пятого по восьмой – токовые каналы 5-8. При использовании всех каналов воспроизведения напряжения одновременно следует закоротить обе группы токовых каналов.

Примечание 2 - Каналы воспроизведения напряжения имеют восемь индивидуальных входов с положительной полярностью и два общих входа с отрицательной полярностью (первый вход является общим для каналов с первого по четвертый и второй – для каналов с пятого по восьмой) (рис. В.3).



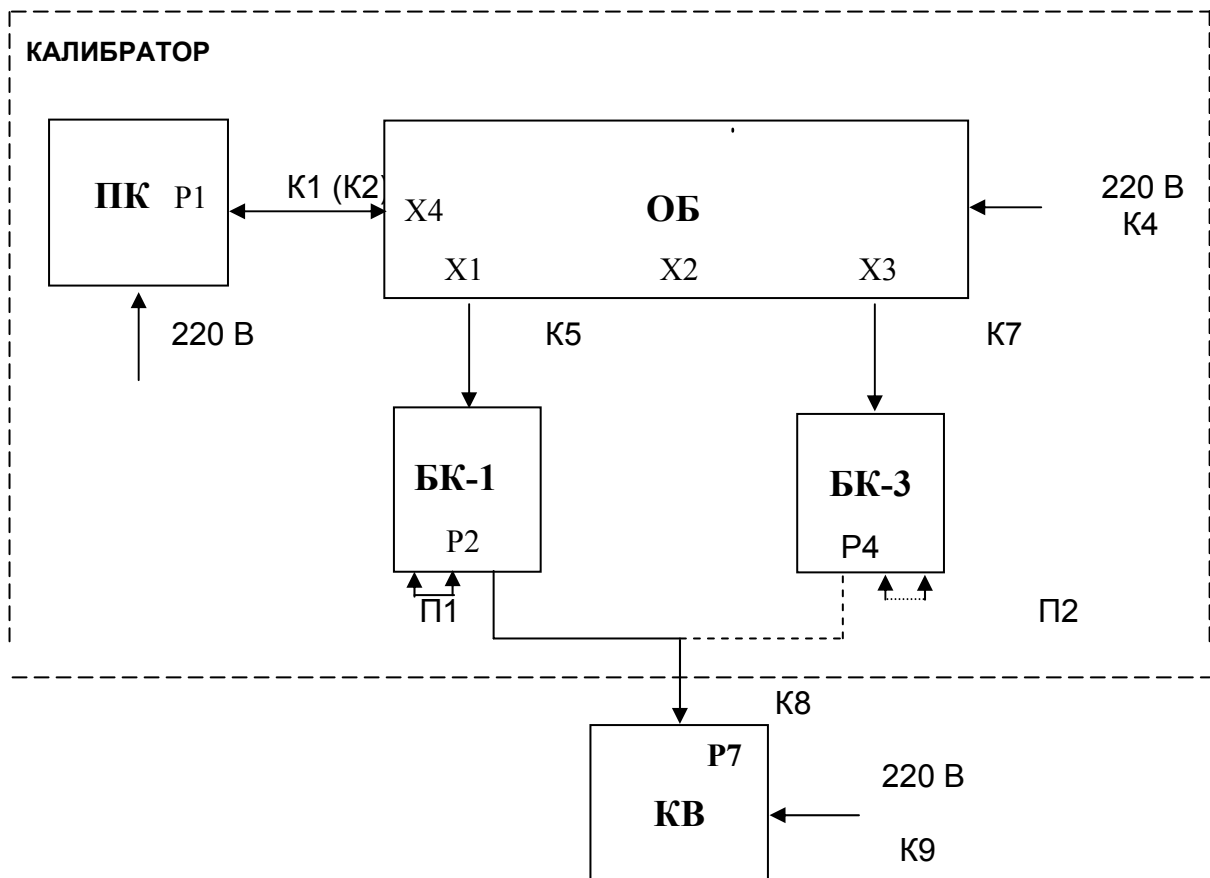
- ПК – персональный компьютер из комплекта калибратора;
 ОБ – основной блок калибратора с сетевым кабелем К4;
 KV – эталонный универсальный калибратор – вольтметр В1-28;
 К8 - сетевой кабель из комплекта В1-28;
 БК-1, БК-2, БК-3 - блоки коммутации с кабелями К5, К6, К7 соответственно;
 К1, (К2) - кабель из комплекта калибратора для подключения ПК к основному блоку;
 К9 - кабель из комплекта эталонного универсального калибратора – вольтметра В1-28 для подключения его к соответствующим (см. рис. В.3) выходным клеммам блока БК-2;
 Р1 – разъем ПК «RS-232» («USB»);
 Р2, Р3, Р4 – выходные разъемы блоков коммутации;
 Р7 – входной разъем ИП;
 Х4 – разъем основного блока для связи с ПК;
 Х1, Х2, Х3 – разъемы основного блока для связи с блоками коммутации;
 П1, П2, П3, П4 – переключатели из комплекта калибратора.

Рис. 21

Убедитесь, что калибратор функционирует в режиме воспроизведения напряжения постоянного тока в диапазоне от 0,5В до 4,5В по каждому каналу.

4.5.4.2 Проверьте работоспособность калибратора, в режиме воспроизведения силы постоянного тока в диапазоне от 1 мкА до 25 мА по каждому каналу предназначенному для воспроизведения силы постоянного тока, для этого соберите схему измерений в соответствии с рис.22.

При воспроизведении силы постоянного тока, необходимо подключить калибратор-вольтметр В1-28 к блокам коммутации по схеме, приведенной на рис. В.1 (подключение к остальным каналам производится аналогично).



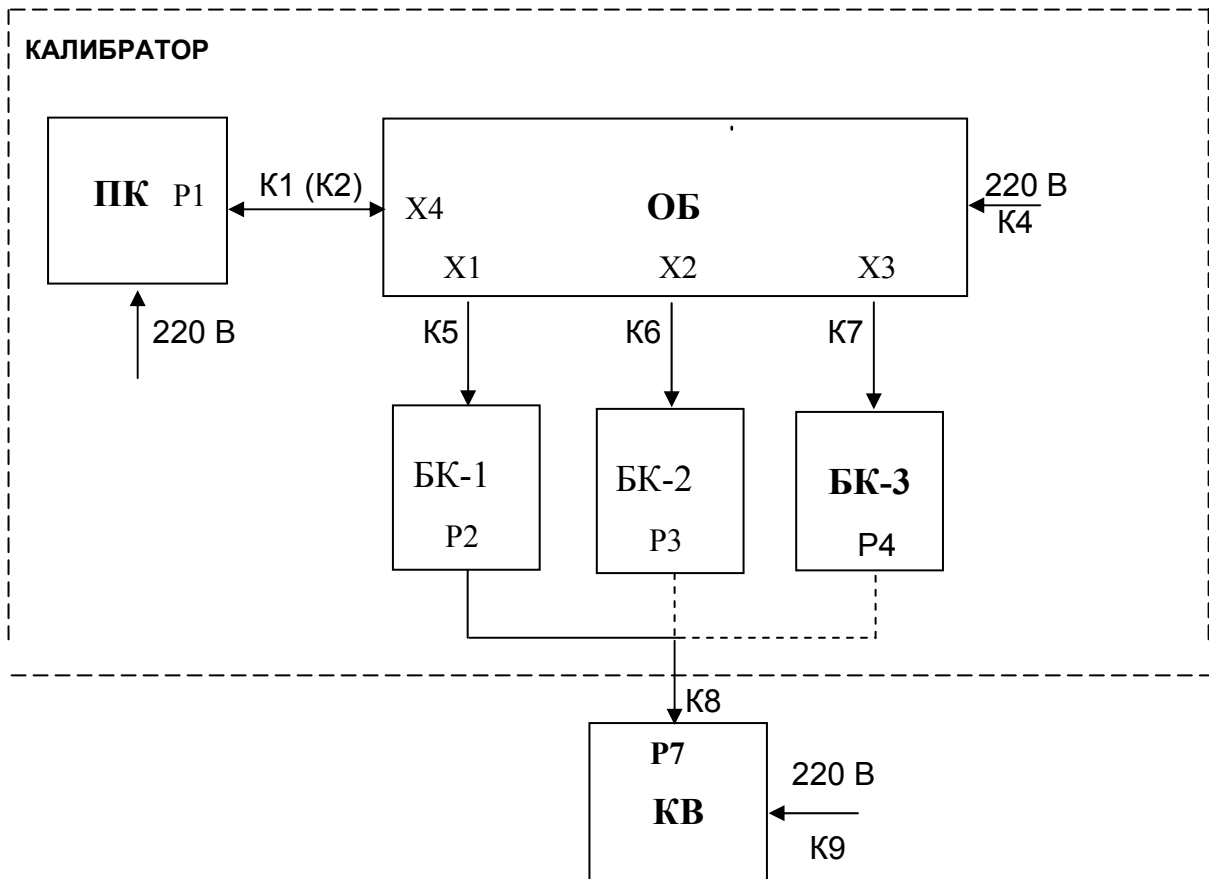
ПК – персональный компьютер из комплекта калибратора;
 ОБ – основной блок калибратора с сетевым кабелем K4;
 КВ – эталонный универсальный калибратор – вольтметр В1-28;
 K9 - сетевой кабель из комплекта В1-28;
 БК-1, БК-2, БК-3 - блоки коммутации с кабелями K5, K6, K7 соответственно;
 K1, (K2) - кабель из комплекта калибратора для подключения ПК к основному блоку;
 K8 - кабель из комплекта эталонного универсального калибратора – вольтметра В1-28 для подключения его к выходным клеммам (см. рис. В.1) блоков БК-1 и БК-3;
 P1 – разъем ПК «RS232» («USB»); P2, P4 – выходные разъемы блоков коммутации;
 P7 – входной разъем ИП;
 X1 – разъем основного блока для связи с ПК;
 X2, X4 – разъемы основного блока для связи с блоками коммутации;
 П1, П2, – переключки из комплекта калибратора.

Рис. 22

Убедиться, что калибратор функционирует в режиме воспроизведения силы постоянного тока в диапазоне от 1 мкА до 25 мА по каждому каналу.

4.5.4.3 Проверить работоспособность калибратора, в режиме воспроизведения сопротивления постоянному току в диапазоне от 30 до 290 Ом по каждому каналу, предназначенному для воспроизведения сопротивления постоянному току, для этого соберите схему измерений в соответствии с рис.23.

При воспроизведении сопротивления постоянному току, необходимо подключить калибратор-вольтметр В1-28 к блокам коммутации по схеме, приведенной на рис. В.2 (подключение к остальным каналам производится аналогично).



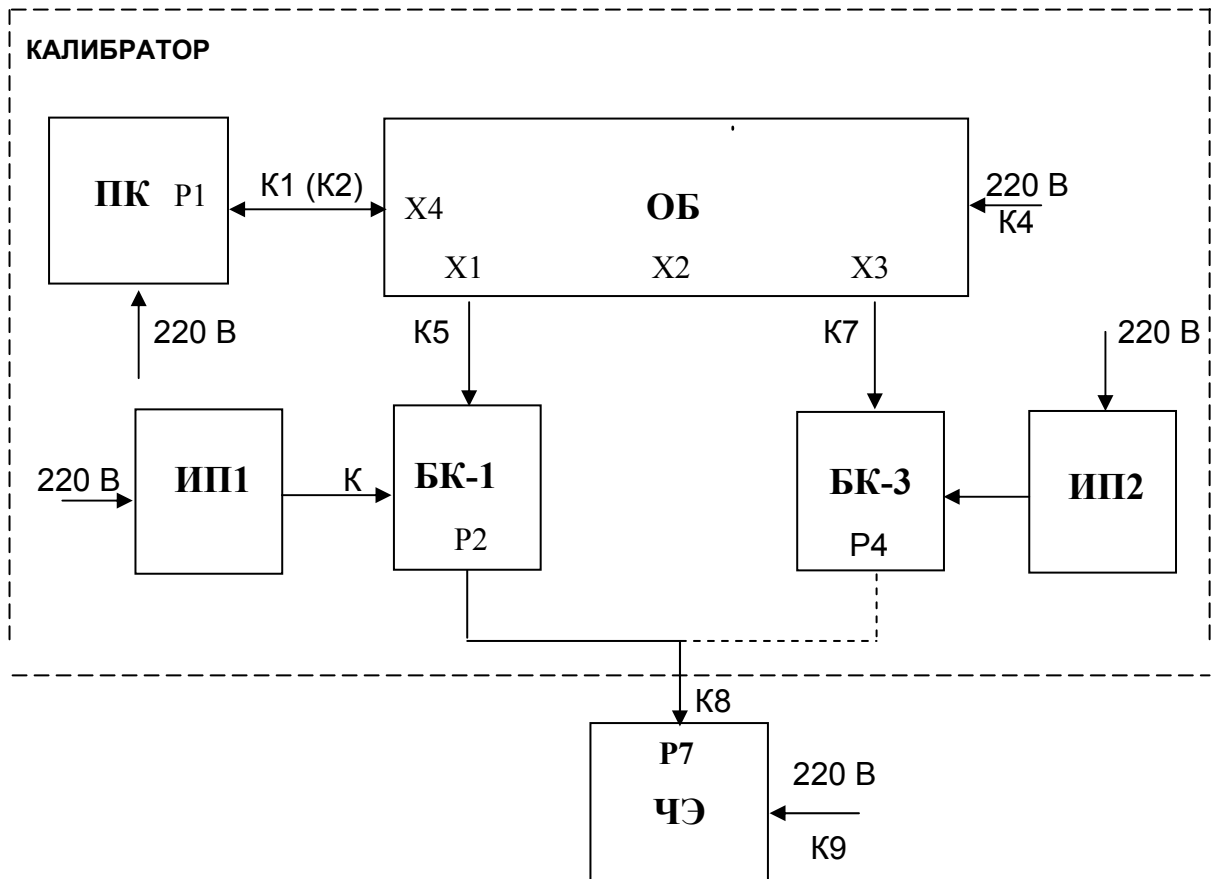
- ПК – персональный компьютер из комплекта калибратора;
 ОБ – основной блок калибратора с сетевым кабелем K4;
 KV – эталонный универсальный калибратор–вольтметр В1-28;
 K9 - сетевой кабель из комплекта В1-28;
 БК-1, БК-2, БК-3 - блоки коммутации с кабелями K5, K6, K7 соответственно;
 K1, (K2) - кабель из комплекта калибратора для подключения ПК к основному блоку;
 K8 - кабель из комплекта эталонного универсального калибратора – вольтметра В1-28 для подключения его к выходным клеммам (см. рис. В.1) блоков БК-1, БК-2 и БК-3;
 P1 – разъем ПК «RS232» («USB»); P2, P3, P4 – выходные разъемы блоков коммутации;
 P7 – входной разъем ИП;
 X4 – разъем основного блока для связи с ПК;
 X1, X2, X3 – разъемы основного блока для связи с блоками коммутации.

Рис. 23

Убедиться, что калибратор функционирует в режиме воспроизведения сопротивления постоянному току в диапазоне от 30 до 290 Ом по каждому каналу.

4.5.4.4 Проверить работоспособность калибратора в режиме воспроизведения периодических сигналов типа меандр в диапазоне от 0,0002 до 1200 с по каждому каналу, предназначенному для воспроизведения периодических сигналов типа меандр, для этого соберите схему измерений в соответствии с рис.24.

При воспроизведении периодического сигнала типа меандр, необходимо подключить частотомер электронно-счетный ЧЗ-64 к блокам коммутации по схеме, приведенной на рис. В.4 (подключение к остальным каналам производится аналогично).



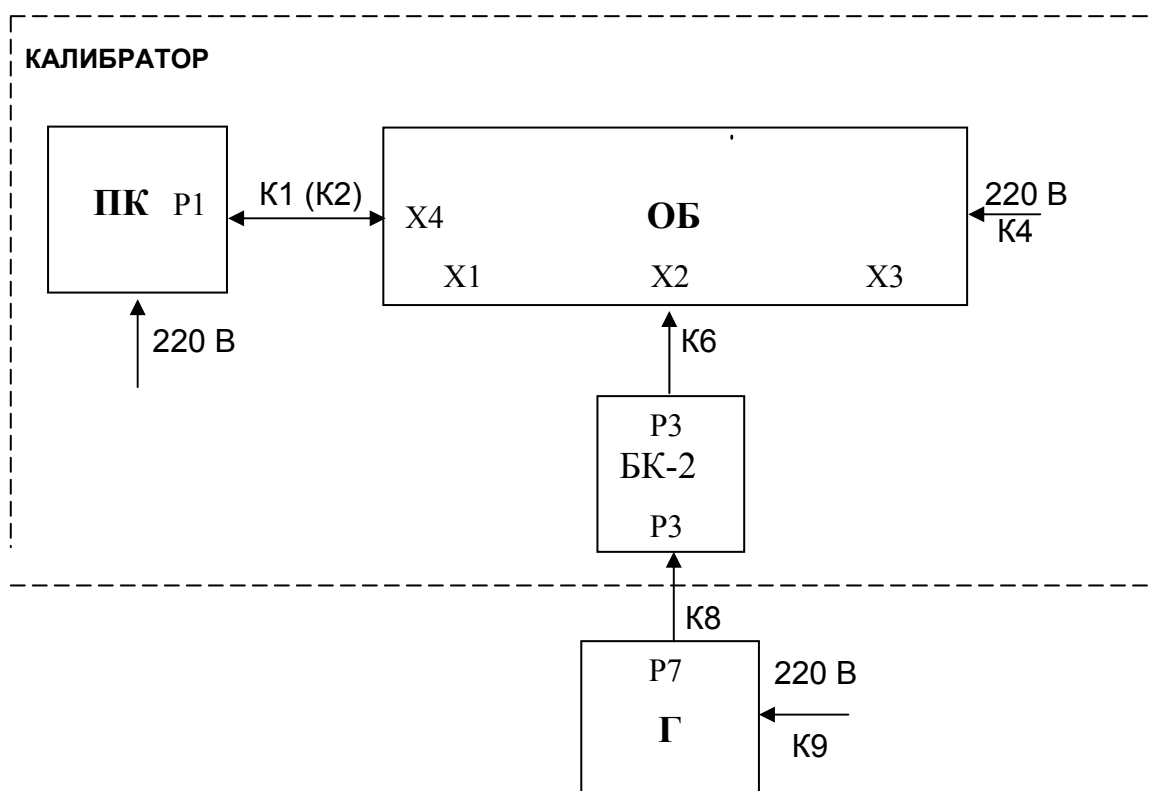
ПК – персональный компьютер из комплекта калибратора;
 ИП1, ИП2 – источники питания АП5901 с выходными кабелями К5;
 ОБ – основной блок калибратора с сетевым кабелем К4;
 ЧЭ – частотомер электронно-счетный ЧЗ-64;
 К9 - сетевой кабель из комплекта частотомера электронно-счетного;
 БК-1, БК-2, БК-3 - блоки коммутации с кабелями К5, К6, К7 соответственно;
 К1, (К2) - кабель из комплекта калибратора для подключения ПК к основному блоку;
 К8 - кабель из комплекта частотомера электронно-счетного ЧЗ-64 для подключения его к соответствующим выходным клеммам (см.рис. В.4) блоков БК-1 и БК-3;
 P1 – разъем ПК «RS232» («USB»); P2, P4 – выходные разъемы блоков коммутации;
 X4 – разъем основного блока для связи с ПК;
 X1, X3 – разъемы основного блока для связи с блоками коммутации.

Рис. 24

Убедитесь, что калибратор функционирует в режиме воспроизведения периодических сигналов типа меандр в диапазоне от 0,0002 до 1200 с по каждому каналу.

4.5.4.5 Проверить работоспособность калибратора в режиме измерения периода сигнала типа меандр в диапазоне от 0,0002 до 10 с по каналу, предназначенному для измерения периода сигнала типа меандр, для этого соберите схему измерений в соответствии с рис.25.

При измерении периодического сигнала типа меандр необходимо подключить генератор сигналов низкочастотный ГЗ-122 к блокам коммутации по схеме, приведенной на рис. В.4 (Приложение В).



- ПК – персональный компьютер из комплекта калибратора;
 ОБ – основной блок калибратора с сетевым кабелем K4;
 Г – генератор сигналов низкочастотный ГЗ-122;
 K9 - сетевой кабель из комплекта ГЗ-122;
 БК-2 - блок коммутации с кабелем K6;
 K1, (K2) - кабель из комплекта калибратора для подключения ПК к основному блоку;
 K8 - кабель из комплекта генератора сигналов низкочастотного ГЗ-122 для подключения его к соответствующим выходным клеммам (см.рис. В.4) блока БК-2;
 P1 – разъем ПК «RS232» («USB»); P3 – выходной разъем блока коммутации;
 X1 – разъем основного блока для связи с ПК;
 X3 – разъем основного блока для связи с блоком коммутации БК-2;

Рис. 25

Убедитесь, что калибратор функционирует в режиме измерения периода сигналов типа меандр в диапазоне от 0,0002 до 10 Гц по каждому каналу.

4.5.5 Определение метрологических характеристик

4.5.5.1 Определение абсолютной погрешности воспроизведения напряжения постоянного тока в диапазоне от 0,5 до 4,5 В по каждому каналу, предназначенному для воспроизведения напряжения постоянного тока проводят во всех точках, указанных в табл. 5. Для этого соберите схему измерений в соответствии с рис.21.

Таблица 5

в Вольтах

Диапазон воспроизведения напряжения	Повверяемая точка, U_0	Результаты измерений U_x				Предел допускаемой погрешности, Δ_{∂}	Допускаемые пределы измеренного напряжения	
		№ канала					$U_0 - \Delta_{\partial}$	$U_0 + \Delta_{\partial}$
		1	2	3	4			
0,5...4,5	0,500					0,4986 (0,4989)	0,5014 (0,5011)	
	2,500					2,4986 (2,4989)	2,5014 (2,5011)	
	4,500					4,4986 (4,4989)	4,5014 (4,5011)	

Продолжение таблицы 5

Диапазон воспроизведения напряжения	Повверяемая точка, U_0	Результаты измерений U_x				Предел допускаемой погрешности, Δ_{∂}	Допускаемые пределы измеренного напряжения	
		№ канала					$U_0 - \Delta_{\partial}$	$U_0 + \Delta_{\partial}$
		5	6	7	8			
0,5...4,5	0,500					0,4986 (0,4989)	0,5014 (0,5011)	
	2,500					2,4986 (2,4989)	2,5014 (2,5011)	
	4,500					4,4986 (4,4989)	4,5014 (4,5011)	

Результаты поверки считаются положительными, если для всех измерительных каналов во всех поверяемых точках измеренные значения не выходят за пределы допускаемых значений указанных в таблице 5. При этом если во время поверки окажется, что какая-либо из поверяемых точек выходит за пределы допускаемых значений указанных в скобках, калибратор подлежит калибровке.

4.5.5.2 Определение абсолютной погрешности воспроизведения силы постоянного тока в диапазоне от 3 мкА до 25 мА по каждому каналу, предназначенному для воспроизведения силы постоянного тока, проводят во всех точках, указанных в таблице 6. Для этого соберите схему измерений в соответствии с рис.22.

Таблица 6

в миллиамперах

Диапазон воспро- изведе- ния тока	Поддиа- пазон тока	Пове- ряе- мая точка, I_0	Результаты измерений I_x				Предел допус- каемой погреш- ности, Δ_σ	Допускаемые пределы изме- ренного тока	
			№ канала					$I_0 - \Delta_\sigma$	$I_0 + \Delta_\sigma$
			1	2	3	4			
0,003...25	0,003...5	0,003					0,0015 (0,0018)	0,0045 (0,0042)	
		1,000					0,9985 (0,9988)	1,0015 (1,0012)	
		3,000					2,9985 (2,9988)	3,0015 (3,0012)	
		5,000					4,9985 (4,9988)	5,0015 (5,0012)	

Продолжение таблицы 6

Диапазон воспро- изведе- ния тока	Поддиа- пазон тока	Пове- ряе- мая точка, I_0	Результаты измерений I_x				Предел допус- каемой погреш- ности, Δ_σ	Допускаемые пределы изме- ренного тока	
			№ канала					$I_0 - \Delta_\sigma$	$I_0 + \Delta_\sigma$
			1	2	3	4			
0,003...25	5...25	5,008					5,0005 (5,002)	5,0155 (5,014)	
		10,000					9,9925 (9,994)	10,0075 (10,006)	
		20,000					19,9925 (19,994)	20,0075 (20,006)	
		25,000					24,9925 (24,994)	25,0075 (25,006)	

Продолжение таблицы 6

Диапазон воспро- изведе- ния тока	Поддиа- пазон тока, мА	Пове- ряе- мая точка, I_0 , мА	Результаты измерений I_x				Предел допус- каемой погреш- ности, Δ_σ	Допускаемые пределы изме- ренного тока	
			№ канала					$I_0 - \Delta_\sigma$	$I_0 + \Delta_\sigma$
			5	6	7	8			
0,003...25	0,003...5	0,003					0,0015 (0,0018)	0,0045 (0,0042)	
		1,000					0,9985 (0,9988)	1,0015 (1,0012)	
		3,000					2,9985 (2,9988)	3,0015 (3,0012)	
		5,000					4,9985 (4,9988)	5,0015 (5,0012)	

Продолжение таблицы 6

Диапазон воспроизведения тока	Поддиапазон тока	Поверяемая точка, I_0	Результаты измерений I_x				Предел допускаемой погрешности, Δ_σ	Допускаемые пределы измеренного тока	
			№ канала					$I_0 - \Delta_\sigma$	$I_0 + \Delta_\sigma$
			5	6	7	8			
0,003...25	5...25	5,008					5,0005 (5,002)	5,0155 (5,014)	
		10,000					9,9925 (9,994)	10,0075 (10,006)	
		20,000					19,9925 (19,994)	20,0075 (20,006)	
		25,000					24,9925 (24,994)	25,0075 (25,006)	

Результаты поверки считаются положительными, если для всех измерительных каналов во всех поверяемых точках измеренные значения не выходят за пределы допускаемых значений, указанных в таблице 6. При этом если во время поверки окажется, что какая-либо из поверяемых точек выходит за пределы допускаемых значений, указанных в скобках, калибратор подлежит калибровке.

4.5.5.3 Определение относительной погрешности воспроизведения сопротивления постоянному току в диапазоне от 30 до 290 Ом по каждому каналу, предназначенному для воспроизведения сопротивления постоянному току, проводят во всех точках, указанных в табл. 7. Для этого соберите схему измерений в соответствии с рис.23.

Таблица 7

в Омах

Диапазон воспроизведения	Поддиапазон воспроизведения	Поверяемая точка, R_0	Результаты измерений R_x			Предел допускаемой погрешности, Δ_σ	Допускаемые пределы измеренного сопротивления	
			№ канала				$R_0 - \Delta_\sigma$	$R_0 + \Delta_\sigma$
			1	2	3			
1	2	3	4	5	6	7	8	9
30...290	30...47	31,000				0,0045 (0,0036)	30,9955 (30,9964)	31,0045 (31,0036)
		38,000				0,0057 (0,0046)	37,9943 (37,9954)	38,0057 (38,0046)
		47,000				0,0070 (0,0056)	46,9930 (46,9944)	47,0070 (47,0056)
	47...82	48,000				0,0072 (0,0058)	47,9928 (47,9942)	48,0072 (48,0058)
		65,000				0,0098 (0,0078)	64,9902 (64,9922)	65,0098 (65,0078)
		82,000				0,0123 (0,0098)	81,9877 (81,9902)	82,0123 (82,0098)

Продолжение таблицы 7

1	2	3	4	5	6	7	8	9
30...290	82... 151	83,000				0,0124 (0,0099)	82,9876 (82,9901)	83,0124 (83,0099)
		117,000				0,0176 (0,0141)	116,9824 (116,9859)	117,0176 (117,0141)
		151,000				0,0226 (0,0181)	150,9774 (150,9819)	151,0226 (151,0181)
	151... 290	152,000				0,0228 (0,0182)	151,9772 (151,9818)	152,0228 (152,0182)
		220,000				0,0330 (0,0264)	219,9670 (219,9736)	220,0330 (220,0264)
		290,000				0,0435 (0,0348)	289,9565 (289,9652)	290,0435 (290,0348)

Продолжение таблицы 7

Диапа- зон вос- произ- веде- ния	Под- диапа- зон вос- произ- веде- ния	Пове- ряемая точка, R_0	Результаты изме- рений R_x		Предел допус- каемой погреш- ности, Δ_ρ	Допускаемые пределы измеренного сопротив- ления		
			№ канала			$R_0 - \Delta_\rho$	$R_0 + \Delta_\rho$	
			4	5				
30...290	30...47	30,000			0,0045 (0,0036)	29,9955 (29,9964)	30,0045 (30,0036)	
		38,000			0,0057 (0,0046)	37,9943 (37,9954)	38,0057 (38,0046)	
		47,000			0,0070 (0,0056)	46,9930 (46,9944)	47,0070 (47,0056)	
	47...82	48,000			0,0072 (0,0058)	47,9928 (47,9942)	48,0072 (48,0058)	
		65,000			0,0098 (0,0078)	64,9902 (64,9922)	65,0098 (65,0078)	
		82,000			0,0123 (0,0098)	81,9877 (81,9902)	82,0123 (82,0098)	
	82...151	83,000			0,0124 (0,0099)	82,9876 (82,9901)	83,0124 (83,0099)	
		117,000			0,0176 (0,0141)	116,9824 (116,9859)	117,0176 (117,0141)	
		151,000			0,0226 (0,0181)	150,9774 (150,9819)	151,0226 (151,0181)	
	151...290	152,000			0,0228 (0,0182)	151,9772 (151,9818)	152,0228 (152,0182)	
		220,000			0,0330 (0,0264)	219,9670 (219,9736)	220,0330 (220,0264)	
		290,000				0,0435 (0,0348)	289,9565 (289,9652)	290,0435 (290,0348)

Результаты поверки считаются положительными, если для всех измерительных каналов во всех поверяемых точках измеренные значения не выходят за пределы допускаемых значений указанных в таблице 7. При этом если во время поверки окажется, что какая-либо из поверяемых точек выходит за пределы допускаемых значений указанных в скобках, калибратор подлежит калибровке.

4.5.5.4 Определение относительной погрешности воспроизведения периодического сигнала типа меандр по каждому каналу, предназначенному для воспроизведения периодического сигнала типа меандр проводят во всех точках, указанных в табл. 8.1, 8.2. Значения периодов в диапазоне от 0,0002 до 1 с, определяют через измерение частоты, Гц (см. таблицу 8.1), а периодов в диапазоне от 1 до 1200 с - через измерение периода, с (см. таблицу 8.2). Для этого следует собрать схему измерений в соответствии с рис.24.

Таблица 8.1

Диапазон воспроизведения сигнала, с	Пове-ряемая точка, T_0 , с	Пове-ряемая точка, f_0 , Гц	Результаты измерений f_0 , Гц			Предел допускаемой погрешности, Δ_θ , Гц	Допускаемые пределы измеренной частоты, Гц	
			№ канала				$f_0 - \Delta_\theta$	$f_0 + \Delta_\theta$
			1	2	3			
0,0002...0,1	0,000200	5000,0				1,5 (1,2)	4998,5 (4998,8)	5001,5 (5001,2)
	0,001000	1000,00				0,3 (0,24)	999,7 (999,76)	1000,3 (1000,24)
	0,010000	100,000				0,03 (0,024)	99,97 (99,976)	100,03 (100,024)
	0,100000	10,0000				0,003 (0,0024)	9,997 (9,9976)	10,003 (10,0024)

Продолжение таблицы 8.1

Диапазон воспроизведения сигнала, с	Пове-ряемая точка, T_0 , с	Пове-ряемая точка, f_0 , Гц	Результаты измерений f_0 , Гц			Предел допускаемой погрешности, Δ_θ , Гц	Допускаемые пределы измеренной частоты, Гц	
			№ канала				$f_0 - \Delta_\theta$	$f_0 + \Delta_\theta$
			4	5	6			
0,0002...0,1	0,000200	5000,0				1,5 (1,2)	4998,5 (4998,8)	5001,5 (5001,2)
	0,001000	1000,00				0,3 (0,24)	999,7 (999,76)	1000,3 (1000,24)
	0,010000	100,000				0,03 (0,024)	99,97 (99,976)	100,03 (100,024)
	0,100000	10,0000				0,003 (0,0024)	9,997 (9,9976)	10,003 (10,0024)

Таблица 8.2

Диапазон воспроизведения сигнала, с	Поверяемая точка, T_0 , с	Результаты измерений T_x , с			Предел допускаемой погрешности, Δ_δ , с	Допускаемые пределы измеренного периода, с	
		№ канала				$T_0 - \Delta_\delta$	$T_0 + \Delta_\delta$
		1	2	3			
1...1200	1,000000				0,0003	0,9997	1,0003
	10,000000				(0,00024)	(0,99976)	(1,00024)
	100,000000				0,003	9,997	10,003
	1200,000000				(0,0024)	(9,9976)	(10,0024)
	0				0,03	99,97	100,03
					(0,024)	(9,976)	(10,024)
					0,36	1199,64	1200,36
					(0,288)	(1199,712)	(1200,288)

Продолжение таблицы 8.2

Диапазон воспроизведения сигнала, с	Поверяемая точка, T_0 , с	Результаты измерений T_x , с			Предел допускаемой погрешности, Δ_δ , с	Допускаемые пределы измеренного периода, с	
		№ канала				$T_0 - \Delta_\delta$	$T_0 + \Delta_\delta$
		4	5	6			
1...1200	1,000000				0,0003	0,9997	1,0003
	10,000000				(0,00024)	(0,99976)	(1,00024)
	100,000000				0,003	9,997	10,003
	1200,000000				(0,0024)	(9,9976)	(10,0024)
	0				0,03	99,97	100,03
					(0,024)	(9,976)	(10,024)
					0,36	1199,64	1200,36
					(0,288)	(1199,712)	(1200,288)

Результаты поверки считаются положительными, если для всех измерительных каналов во всех поверяемых точках измеренные значения не выходят за пределы допускаемых значений, указанных в таблицах 8.1, 8.2. При этом если во время поверки окажется, что какая-либо из поверяемых точек выходит за пределы допускаемых значений, указанных в скобках, калибратор подлежит калибровке.

4.5.5.5 Определение относительной погрешности измерения периода сигнала типа меандр по каналу проводят во всех точках, указанных в таблице 9.

Значения периодов определяют через измерение частоты, Гц (табл. 9). Для этого соберите схему измерений в соответствии с рис. 25.

Таблица 9

Диапазон измерения, с	Поверяемая точка, Т ₀ , с	Поверяемая точка, f ₀ , Гц	Результаты измерений f _x , Гц	Предел допускаемой погрешности, Δ _δ , Гц	Допускаемые пределы изменения показаний, Гц	
					f ₀ - Δ _δ	f ₀ + Δ _δ
0,0002...10	10	0,1		0,00003 (0,000024)	0,09997 (0,099976)	0,10003 (0,100024)
	1	1		0,0003 (0,00024)	0,9997 (0,99976)	1,0003 (1,00024)
	0,1	10		0,003 (0,0024)	9,997 (9,9976)	10,003 (10,0024)
	0,01	100		0,03 (0,024)	99,97 (99,976)	100,03 (100,024)
	0,001	1000		0,3 (0,24)	999,7 (999,76)	1000,3 (1000,24)
	0,0002	5000		1,5 (1,2)	4998,5 (4998,8)	5001,5 (5001,2)

Результаты поверки считаются положительными, если во всех поверяемых точках измеренные значения не выходят за пределы допускаемых значений, указанных в табл. 9.

При этом если во время поверки окажется, что какая-либо из поверяемых точек выходит за пределы допускаемых значений, указанных в скобках, калибратор подлежит калибровке.

4.6 Оформление результатов поверки

4.6.1 При проведении поверки калибратора составляется протокол результатов измерений, в котором указывается соответствие калибратора предъявляемым к нему требованиям. Форма протокола приведена в Приложении А.

4.6.2 Калибратор, удовлетворяющий требованиям настоящей методики, признается годным.

4.6.3 Положительные результаты поверки калибратора оформляются свидетельством о поверке установленной формы.

4.6.4 При отрицательных результатах поверки использование калибратора запрещается и выдается извещение о непригодности.

5 ХРАНЕНИЕ И ТРАНСПОРТИРОВАНИЕ

5.1 Условия хранения

5.1.1 Калибратор в упаковке предприятия-изготовителя должен храниться на складах поставщика (потребителя), в условиях хранения 2 ГОСТ 15150 при температуре от 10 до 40 °С и влажности от 30 до 75 % при температуре +25 °С и давлении от 70 до 106 кПа.

5.1.2 При хранении более 6 месяцев калибратор должен быть освобожден от транспортной упаковки и храниться в закрытом капитальном помещении отапливаемых и вентилируемых складов с кондиционированием воздуха, расположенных в любых макроклиматических районах при температуре окружающего воздуха от +5 до +45 °С и относительной влажности до 95 % при температуре +35 °С. Общие требования к хранению по ГОСТ 12997. Калибратор не должен подвергаться механическим воздействиям, загрязнению и действию агрессивных сред.

5.1.3 Упаковка обеспечивает сохранность калибратора при погрузочно-разгрузочных работах, транспортировании и хранении, а также защиту от воздействия климатических факторов (не хуже 8(ОЖ) ГОСТ 15150) в части механических нагрузок не хуже С по ГОСТ 23216, по прочности и по защите от воздействия климатических факторов по ГОСТ 23216.

5.1.4 В зимнее время после распаковки калибратор необходимо выдержать при температуре от +18 до +20 °С в течение 24 часов, при отсутствии в окружающей среде агрессивных примесей.

5.1.5 Во время хранения приборов не требуется проведения работ, связанных с их обслуживанием или консервацией. Воздух в помещении не должен содержать пыли, паров кислот и щелочей.

5.1.6 Прибор следует хранить на стеллажах. Расстояние от стен или пола должно быть не менее 1000 мм. Расстояние от отопительных устройств должно быть не менее 500 мм.

5.2 Условия транспортирования

5.2.1 Калибратор транспортируется всеми видами транспорта в крытых транспортных средствах, кроме неотапливаемых отсеков самолетов, по ГОСТ Р 50444 в соответствии с правилами перевозок, действующими на транспорте данного вида, утвержденными в установленном порядке, при этом условия транспортирования - по условиям хранения ГОСТ 15150 при температуре от минус 50 до +50 °С.

5.2.2 Специальных требований к условиям транспортировки, а также к порядку погрузки и выгрузки калибратора нет. Погрузка, транспортирование и выгрузка изделия соответствуют ГОСТ 15150 8(ОЖ) при относительной влажности воздуха 80 %, а также правилам перевозки груза, действующим на каждом виде транспорта с обеспечением защиты от дождя и снега, в том числе:

- автомобильным транспортом на расстояние до 1000 км по дорогам с асфальтовым или бетонным покрытием без ограничения скорости или до 250 км по булыжным или грунтовым дорогам со скоростью до 40 км/час;

- железнодорожным и воздушным (в отапливаемых герметизированных отсеках) транспортом.

5.2.3 Вид отправки – мелкая, малотоннажная. Транспортирование пакетами не допускается. Изделия не должны подвергаться резким ударам и воздействию атмосферных осадков. При транспортировании исключается перемещение калибратора внутри транспортного средства.

9 УЧЕТНЫЕ ФОРМЫ

9.1 Движение изделия в эксплуатации

Дата установки	Где установлен	Дата снятия	Наработка		Причина снятия	Подпись лица, проводившего установку (снятие)
			с начала эксплуатации	после последнего ремонта		

9.2 Сведения о хранении

Дата:		Условия хранения	Должность, фамилия и подпись лица, ответственного за хранение
установки на хранение	снятия с хранения		

9.3 Учет неисправностей и рекламаций

Дата и время выхода прибора из строя. Режим работы, характер нагрузки	Внешнее проявление неисправности	Вид, дата и номер рекламации	Вид ремонта и принятые меры по устранению неисправности	Перечень замененных узлов, деталей, компонентов	Должность и подпись лиц, проводивших ремонт и принявших прибор после поверки

ПРИЛОЖЕНИЕ А – ПРОТОКОЛ ПОВЕРКИ

(обязательное)

Протокол поверки калибратора «Ирга-К» № _____

Дата:

Производитель прибора:

Владелец: _____

А.1 Условия проведения поверки

А.1.1 Температура воздуха в помещении _____

А.1.2 Атмосферное давление _____

А.1.3 Относительная влажность воздуха _____

А.1.4 Напряжение питания сети _____ В, частота сети _____ Гц.

А.2 Средства измерения и вспомогательное оборудование, используемое при проведении поверки:

А.3 Результаты поверки

А.3.1 Внешний осмотр

Вывод: удовлетворительно / неудовлетворительно (ненужное зачеркнуть)

А.3.2 Опробование

Вывод: удовлетворительно / неудовлетворительно (ненужное зачеркнуть)

А.3.3 Проверка электрической прочности изоляции (если проводилось)

Вывод: удовлетворительно / неудовлетворительно (ненужное зачеркнуть)

А.3.4 Определение сопротивления изоляции (если проводилось)

Результат: _____ Ом

Вывод: удовлетворительно / неудовлетворительно (ненужное зачеркнуть)

А.3.5 Определение метрологических характеристик

А.3.5.1 Определение абсолютной погрешности воспроизведения напряжения постоянного тока

Таблица А.1 – Результаты измерений, полученные при определении абсолютной погрешности воспроизведения напряжения постоянного тока

Диапазон воспроизведения напряжения, В	Повереваемая точка, U_0 , В	Результаты измерений U_x , В				Предел допускаемой погрешности, Δ_∂ , В	Допускаемые пределы измеренного напряжения, В.	
		№ канала					$U_0 - \Delta_\partial$	$U_0 + \Delta_\partial$
		1	2	3	4			
0,5...4,5	0,500 2,500 4,500					0,0011	0,4989 2,4989 4,4989	0,5011 2,5011 4,5011

Продолжение таблицы А.1

Диапазон воспроизведения напряжения, В	Повереваемая точка, U_0 , В	Результаты измерений U_x , В				Предел допускаемой погрешности, Δ_∂ , В	Допускаемые пределы измеренного напряжения, В.	
		№ канала					$U_0 - \Delta_\partial$	$U_0 + \Delta_\partial$
		5	6	7	8			
0,5...4,5	0,500 2,500 4,500					0,0011	0,4989 2,4989 4,4989	0,5011 2,5011 4,5011

Вывод:

А.3.5.2 Определение абсолютной погрешности воспроизведения силы постоянного тока

Таблица А.2 – Результаты измерений, полученные при определении абсолютной погрешности воспроизведения силы постоянного тока

Диапазон воспроизведения тока, мА	Поддиапазон тока, мА	Поворяемая точка, I ₀ , мА	Результаты измерений I _x , мА				Предел допускаемой погрешности, Δ _δ , мА	Допускаемые пределы измеренного тока, мА	
			№ канала					I ₀ - Δ _δ	I ₀ + Δ _δ
			1	2	3	4			
0,003...25	0,003...5	0,003 1,000 3,000 5,000					0,0012	0,0018 0,9988 2,9988 4,9988	0,0042 1,0012 3,0012 5,0012
	5...25	5,008 10,000 20,000 25,000					0,006	5,002 9,994 19,994 24,994	5,014 10,006 20,006 25,006

Продолжение таблицы А.2

Диапазон воспроизведения тока, мА	Поддиапазон тока, мА	Поворяемая точка, I ₀ , мА	Результаты измерений I _x , мА				Предел допускаемой погрешности, Δ _δ , мА	Допускаемые пределы измеренного тока, мА	
			№ канала					I ₀ - Δ _δ	I ₀ + Δ _δ
			5	6	7	8			
0,003...25	0,003...5	0,003 1,000 3,000 5,000					0,0012	0,0018 0,9988 2,9988 4,9988	0,0042 1,0012 3,0012 5,0012
	5...25	5,008 10,000 20,000 25,000					0,006	5,002 9,994 19,994 24,994	5,014 10,006 20,006 25,006

Вывод:

А.3.5.3 Определение относительной погрешности воспроизведения сопротивления постоянному току

Таблица А.3 – Результаты измерений, полученные при определении относительной погрешности воспроизведения сопротивления постоянному току

Диапазон воспроизведения, Ом	Поддиапазон воспроизведения, Ом	Поворяемая точка, R_0 , Ом	Результаты измерений R_x , Ом			Предел допускаемой погрешности, Δ_{ρ} , Ом	Допускаемые пределы измеренного сопротивления, Ом	
			№ канала				$R_0 - \Delta_{\rho}$	$R_0 + \Delta_{\rho}$
			1	2	3			
30...290	30 - 47	30,000				0,0036	29,9964	30,0036
		38,000				0,0046	37,9954	38,0046
		47,000				0,0056	46,9944	47,0056
	47 - 82	48,000				0,0058	47,9942	48,0058
		65,000				0,0078	64,9922	65,0078
		82,000				0,0098	81,9902	82,0098
	82 - 151	83,000				0,0099	82,9901	83,0099
		117,000				0,0141	116,9859	117,0141
		151,000				0,0181	150,9819	151,0181
	151 - 290	152,000				0,0182	151,9818	152,0182
		220,000				0,0264	219,9736	220,0264
		290,000				0,0348	289,9652	290,0348

Продолжение таблицы А.3

Диапазон воспроизведения, Ом	Поддиапазон воспроизведения, Ом	Поворяемая точка, R_0 , Ом	Результаты измерений R_x , Ом		Предел допускаемой погрешности, Δ_{ρ} , Ом	Допускаемые пределы измеренного сопротивления, Ом		
			№ канала			$R_0 - \Delta_{\rho}$	$R_0 + \Delta_{\rho}$	
			4	5				
30...290	30 - 47	30,000				0,0036	29,9964	30,0036
		38,000				0,0046	37,9954	38,0046
		47,000				0,0056	46,9944	47,0056
	47 - 82	48,000				0,0058	47,9942	48,0058
		65,000				0,0078	64,9922	65,0078
		82,000				0,0098	81,9902	82,0098
	82 - 151	83,000				0,0099	82,9901	83,0099
		117,000				0,0141	116,9859	117,0141
		151,000				0,0181	150,9819	151,0181
	151 - 290	152,000				0,0182	151,9818	152,0182
		220,000				0,0264	219,9736	220,0264
		290,000				0,0348	289,9652	290,0348

Вывод: _____

А.3.5.4 Определение относительной погрешности воспроизведения периодического сигнала типа меандр

Таблица А.4 – Результаты измерений, полученные при определении относительной погрешности воспроизведения периодического сигнала типа меандр

Диапазон воспроизведения сигнала, с	Поверяемая точка, T_0 , с	Поверяемая точка, f_0 , Гц	Результаты измерений f_0 , Гц			Предел допускаемой погрешности, Δ_δ , Гц	Допускаемые пределы измеренной частоты, Гц	
			№ канала				$f_0 - \Delta_\delta$	$f_0 + \Delta_\delta$
			1	2	3			
0,0002...0,1	0,000200	5000,0				1,2	4998,8	5001,2
	0,001000	1000,00				0,24	999,76	1000,24
	0,010000	100,000				0,024	99,976	100,024
	0,100000	10,0000				0,0024	9,9976	10,0024

Продолжение таблицы А.4

Диапазон воспроизведения сигнала, с	Поверяемая точка, T_0 , с	Поверяемая точка, f_0 , Гц	Результаты измерений f_0 , Гц			Предел допускаемой погрешности, Δ_δ ,	Допускаемые пределы измеренной частоты, Гц	
			№ канала				$f_0 - \Delta_\delta$	$f_0 + \Delta_\delta$
			4	5	6			
0,0002...0,1	0,000200	5000,0				1,2	4998,8	5001,2
	0,001000	1000,00				0,24	999,76	1000,24
	0,010000	100,000				0,024	99,976	100,024
	0,100000	10,0000				0,0024	9,9976	10,0024

Продолжение таблицы А.4

Диапазон воспроизведения сигнала, с	Поверяемая точка, T_0 , с	Результаты измерений T_x , с			Предел допускаемой погрешности, Δ_δ , с	Допускаемые пределы измеренного периода, с	
		№ канала				$T_0 - \Delta_\delta$	$T_0 + \Delta_\delta$
		1	2	3			
1...1200	1,000000				0,00024	0,99976	1,00024
	10,000000				0,0024	9,99976	10,00024
	100,000000				0,024	9,976	10,024
	1200,000000				0,288	1199,712	1200,288

Продолжение таблицы А.4

Диапазон воспроизведения сигнала, с	Поверяемая точка, T_0 , с	Результаты измерений T_x , с			Предел допускаемой погрешности, Δ_δ , с	Допускаемые пределы измеренного периода, с	
		№ канала				$T_0 - \Delta_\delta$	$T_0 + \Delta_\delta$
		4	5	6			
1...1200	1,000000				0,00024	0,99976	1,00024
	10,000000				0,0024	9,99976	10,00024
	100,000000				0,024	9,976	10,024
	1200,000000				0,288	1199,712	1200,288

Вывод: _____

А.3.5.5 Определение относительной погрешности измерения периода сигнала типа меандр

Таблица А.5 – Результаты измерений, полученные при определении относительной погрешности измерения периода сигнала типа меандр

Диапазон измерения, с	Поверяемая точка, T_0 , с	Поверяемая точка, f_0 , Гц	Результаты измерений f_x , Гц	Предел допускаемой погрешности, Δ_{∂} , Гц	Допускаемые пределы изменения показаний, Гц	
					$f_0 - \Delta_{\partial}$	$f_0 + \Delta_{\partial}$
0,0002...10	10	0,1		0,000024	0,099976	0,100024
	1	1		0,00024	0,99976	1,00024
	0,1	10		0,0024	9,9976	10,0024
	0,01	100		0,024	99,976	100,024
	0,001	1000		0,24	999,76	1000,24
	0,0002	5000		1,2	4998,8	5001,2

Вывод: _____

Заключение о результатах поверки:

Поверитель: _____ / _____

ПРИЛОЖЕНИЕ Б – СХЕМА ПОДКЛЮЧЕНИЯ ПРИ ПОВЕРКЕ ВЫЧИСЛИТЕЛЯ «ИРГА-2»

(схема соединительного кабеля К3)

(справочное)

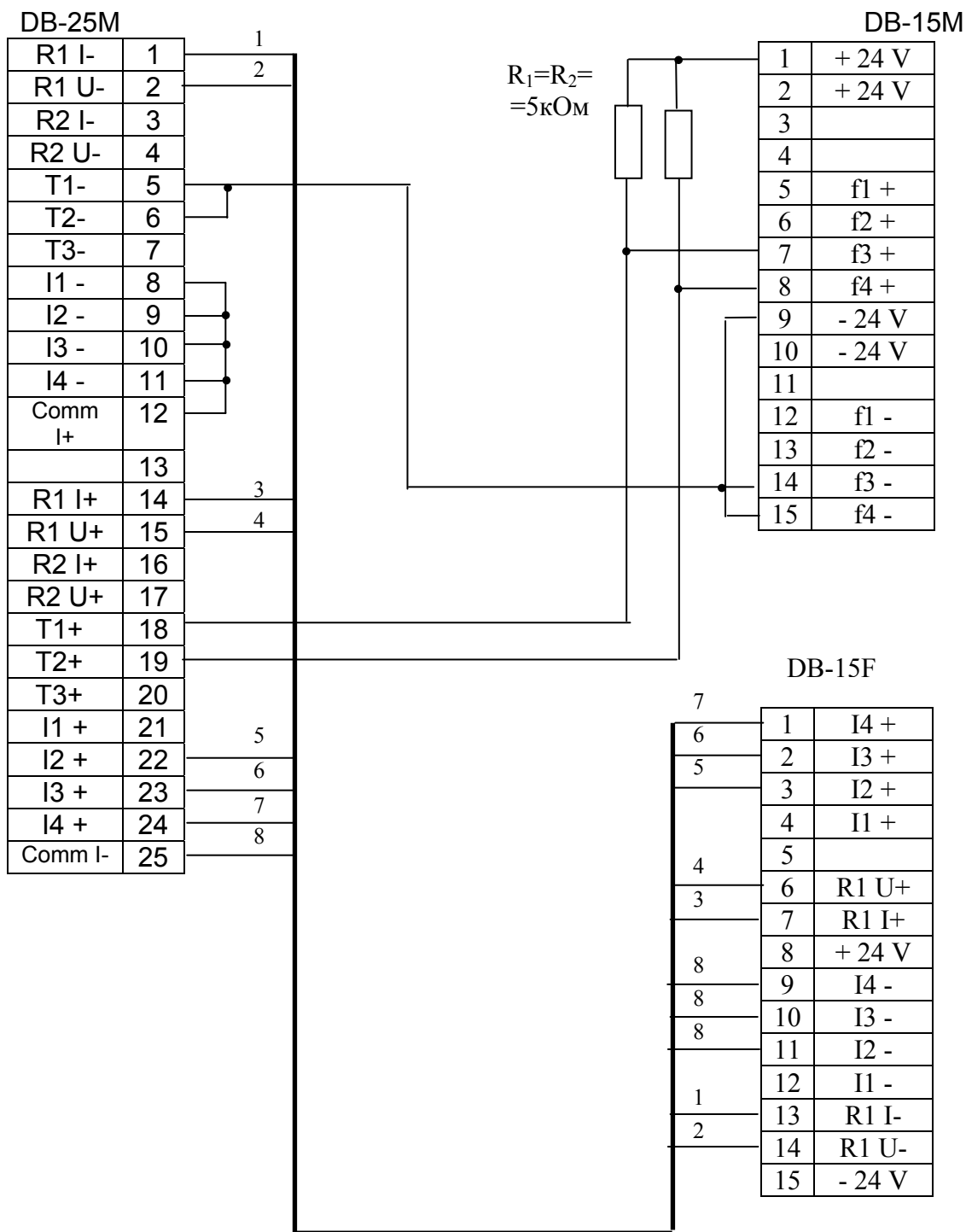


Рис. Б.1 - Схема подключения калибратора «Ирга-К» к вычислителю «Ирга-2» при поверке вычислителя

ПРИЛОЖЕНИЕ В – ПРИМЕРЫ СХЕМ ПОДКЛЮЧЕНИЯ КАЛИБРАТОРА

к измерительным приборам при воспроизведении им физических величин
(рекомендуемое)

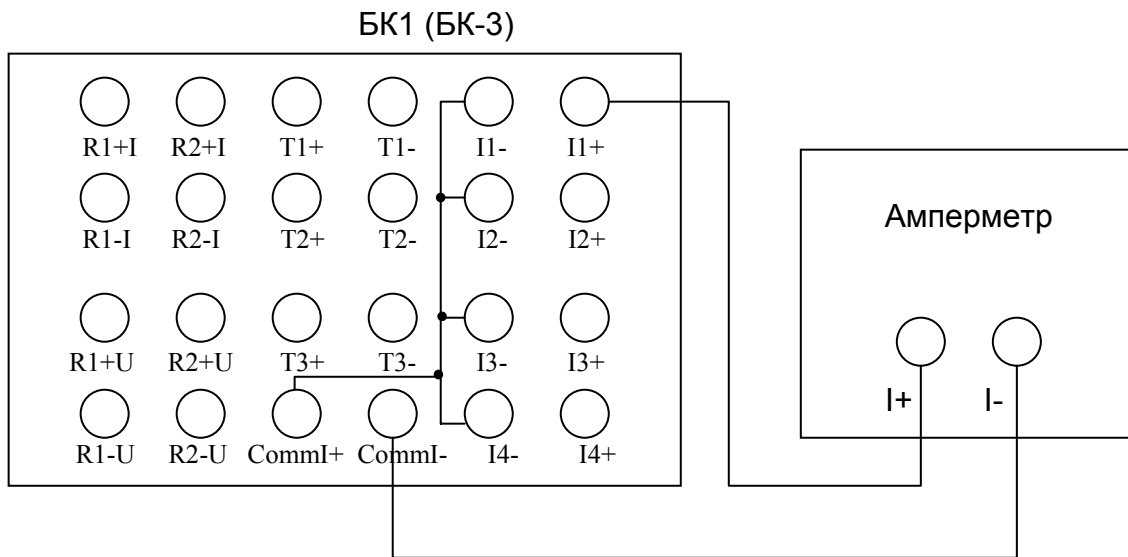
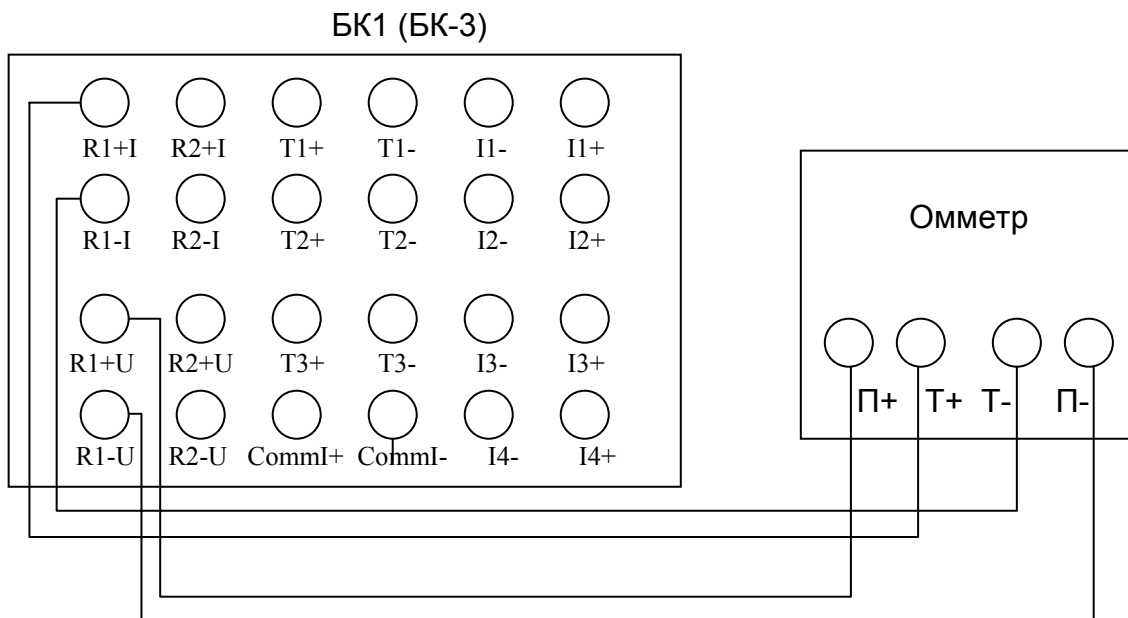


Рис. В.1 – Подключение ИП при воспроизведении силы постоянного тока по первому каналу



**Рис. В.2 – Подключение ИП при воспроизведении сопротивления постоянно-
му току по первому каналу**

БК1 (БК-3)

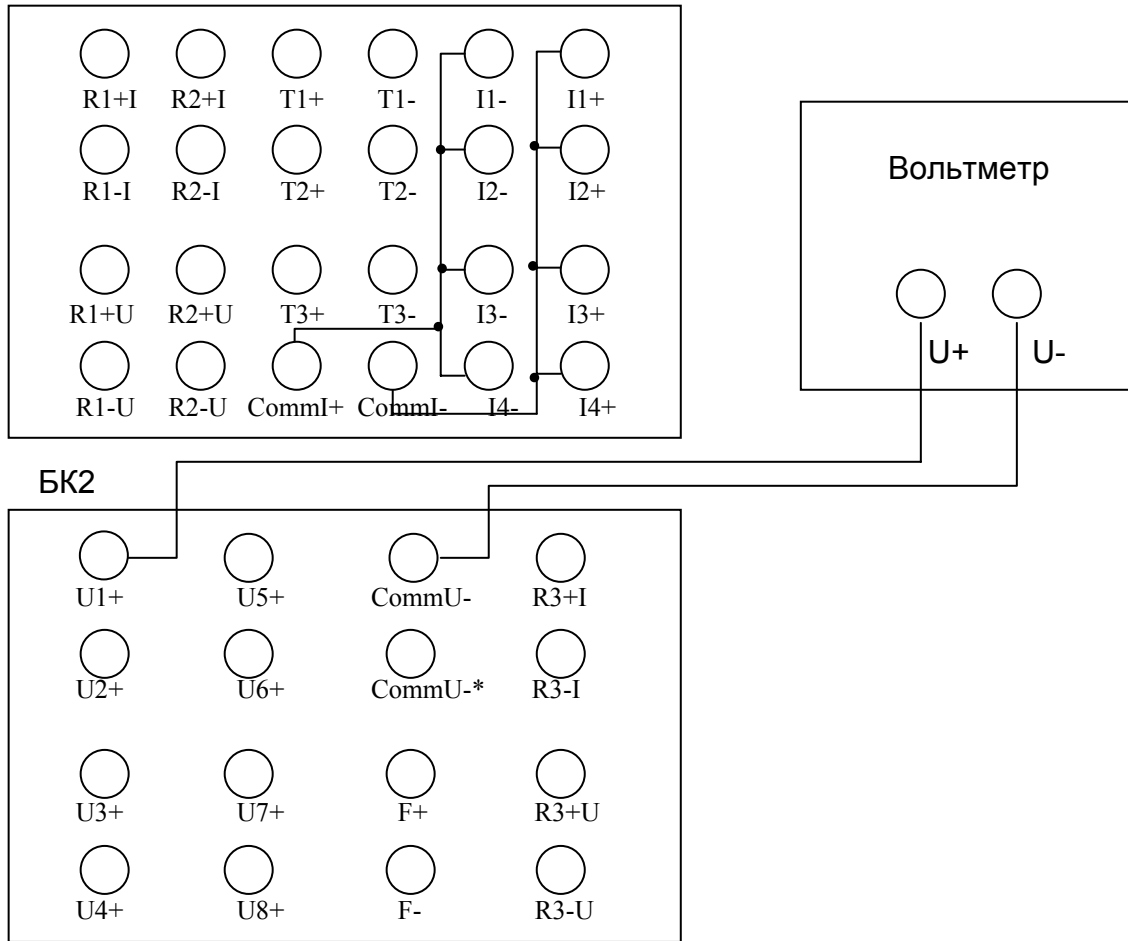


Рис. В.3 – Подключение ИП при воспроизведении напряжения постоянного тока по первому каналу

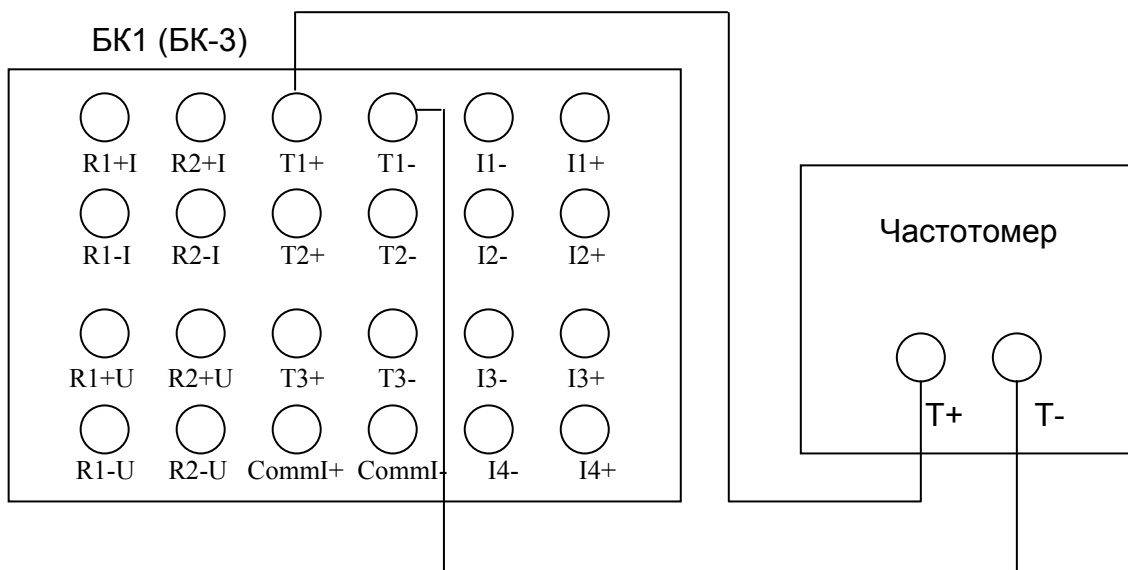


Рис. В.4 – Подключение ИП при воспроизведении периодического сигнала типа меандр по первому каналу

БК2

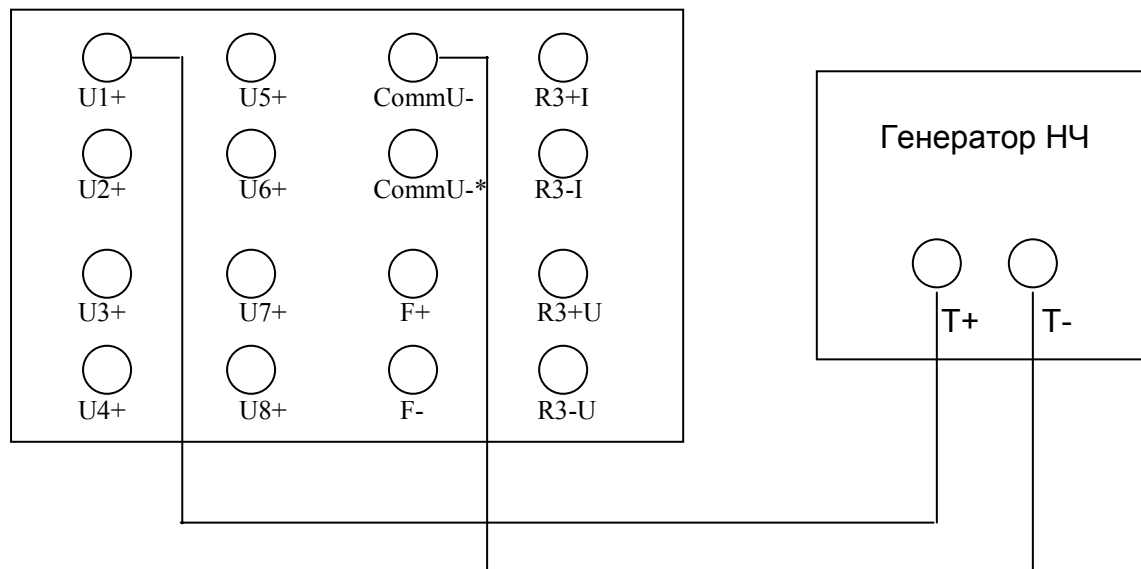


Рис. В.5 – Подключение ИП при измерении периода сигнала типа меандр

ПРИЛОЖЕНИЕ Г – ОРГАНЫ ВНЕШНЕЙ КОММУТАЦИИ (справочное)

Г.1 Разъемы DRB-25F

Г.1.1 Назначение контактов разъема X1 основного блока калибратора

Номер контак- та	Обозначение	Наименование
1	R1 I-	Контакт «-» источника измерительного тока R1
2	R1 U-	Контакт «-» измерителя напряжения R1
3	R2 I-	Контакт «-» источника измерительного тока R2
4	R2 U-	Контакт «-» измерителя напряжения R2
5	T1 -	Выход «-» оптрона формирователя T1
6	T2 -	Выход «-» оптрона формирователя T2
7	T3 -	Выход «-» оптрона формирователя T3
8	I1 -	Вход «-» формирователя I1
9	I2 -	Вход «-» формирователя I2
10	I3 -	Вход «-» формирователя I3
11	I4 -	Вход «-» формирователя I4
12	Comm Out	Общий вход «+» для всех формирователей I (1-4)
13	-	Не используется
14	R1 I+	Контакт «+» источника измерительного тока R1
15	R1 U+	Контакт «+» измерителя напряжения R1
16	R2 I+	Контакт «+» источника измерительного тока R2
17	R2 U+	Контакт «+» измерителя напряжения R2
18	T1 +	Выход «+» оптрона формирователя T1
19	T2 +	Выход «+» оптрона формирователя T2
20	T3 +	Выход «+» оптрона формирователя T3
21	I1 +	Вход «+» формирователя I1
22	I2 +	Вход «+» формирователя I2
23	I3 +	Вход «+» формирователя I3
24	I4 +	Вход «+» формирователя I4
25	Comm In	Общий вход «-» для всех формирователей I (1-4)

Г.1.2 Назначение контактов разъема X2 основного блока калибратора

Номер контакта	Обозначение	Наименование
1	U1 +	Вход «+» формирователя U1
2	U2 +	Вход «+» формирователя U2
3	U3 +	Вход «+» формирователя U3
4	U4 +	Вход «+» формирователя U4
5	Comm U	Общий вход «-» для всех формирователей U (1-4)
6	-	Не используется
7	F -	Вход «-» измерителя F
8	-	Не используется
9	-	Не используется
10	-	Не используется
11	R3 I-	Контакт «-» источника измерительного тока R3
12	R3 U-	Контакт «-» измерителя напряжения R3
13	-	Не используется
14	U5 +	Вход «+» формирователя U5
15	U6 +	Вход «+» формирователя U6
16	U7 +	Вход «+» формирователя U7
17	U8 +	Вход «+» формирователя U8
18	Comm U	Общий вход «-» для всех формирователей U (5-8)
19	-	Не используется
20	F +	Вход «+» измерителя F
21	-	Не используется
22	-	Не используется
23	-	Не используется
24	R3 I+	Контакт «+» источника измерительного тока R3
25	R3 U+	Контакт «+» измерителя напряжения R3

Г.1.3 Назначение контактов разъема Х3 основного блока калибратора

Номер контакта	Обозначение	Наименование
1	R4 I-	Контакт «-» источника измерительного тока R4
2	R4 U-	Контакт «-» измерителя напряжения R4
3	R5 I-	Контакт «-» источника измерительного тока R5
4	R5 U-	Контакт «-» измерителя напряжения R5
5	T4 -	Выход «-» оптрона формирователя T4
6	T5 -	Выход «-» оптрона формирователя T5
7	T6 -	Выход «-» оптрона формирователя T6
8	I5 -	Вход «-» формирователя I5
9	I6 -	Вход «-» формирователя I6
10	I7 -	Вход «-» формирователя I7
11	I8 -	Вход «-» формирователя I8
12	Comm Out	Общий вход «+» для всех формирователей I (5-8)
13	-	Не используется
14	R4 I+	Контакт «+» источника измерительного тока R4
15	R4 U+	Контакт «+» измерителя напряжения R4
16	R5 I+	Контакт «+» источника измерительного тока R5
17	R5 U+	Контакт «+» измерителя напряжения R5
18	T4 +	Выход «+» оптрона формирователя T4
19	T5 +	Выход «+» оптрона формирователя T5
20	T6 +	Выход «+» оптрона формирователя T6
21	I5 +	Вход «+» формирователя I5
22	I6 +	Вход «+» формирователя I6
23	I7 +	Вход «+» формирователя I7
24	I8 +	Вход «+» формирователя I8
25	Comm In	Общий вход «-» для всех формирователей I (5-8)

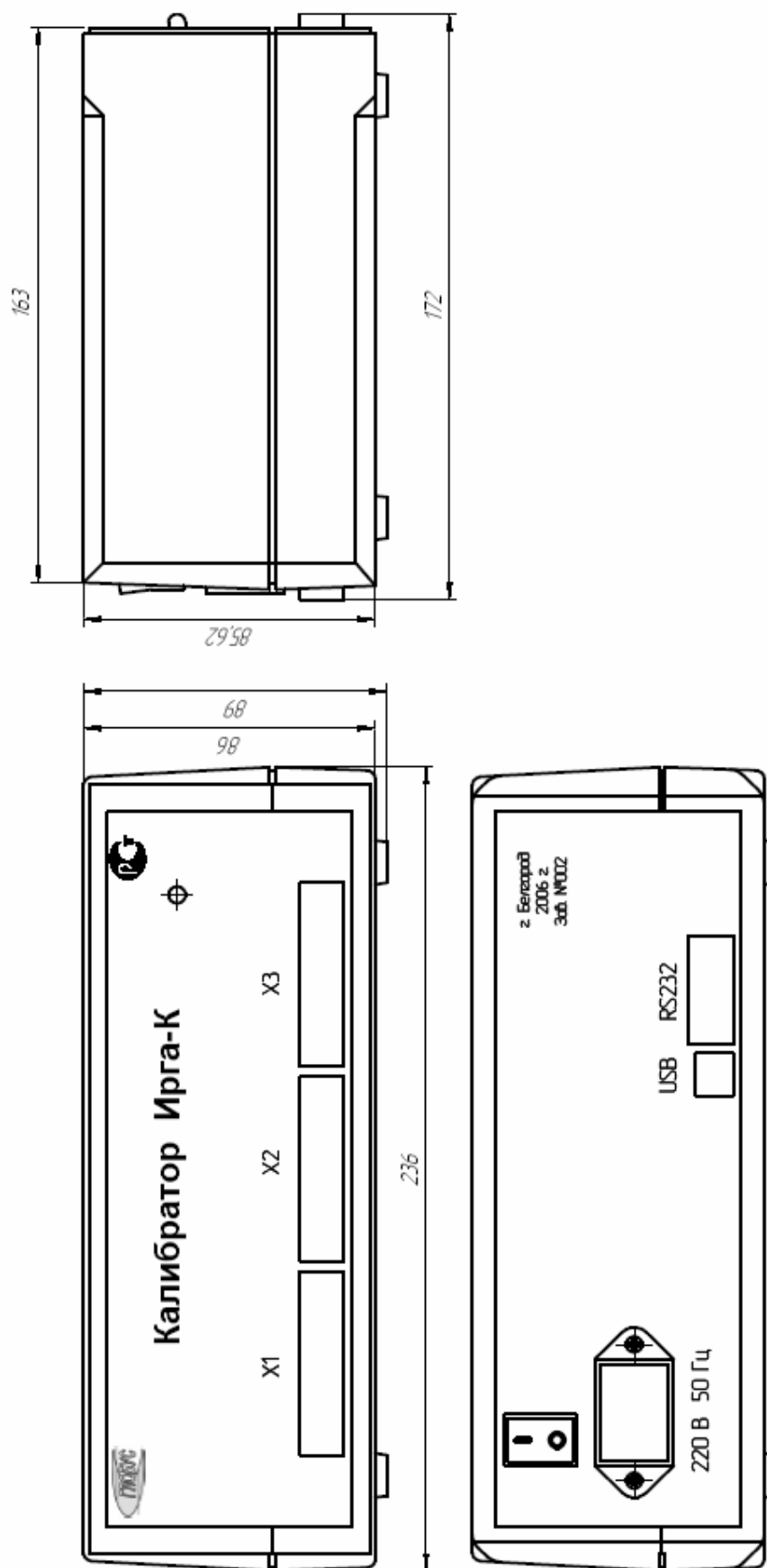
Г.2.1 Назначение контактов разъема DRB-9 (вилка) для подключения основного блока калибратора к ПК через интерфейс RS-232

Номер контакта	Обозначение	Наименование
1	-	Не используется
2	RX	Приемник интерфейса калибратора
3	TX	Передатчик интерфейса калибратора
4	-	Не используется
5	COMMON	Общий провод
6	-	Не используется
7	-	Не используется
8	RTS	Запрос на передачу
9	-	Не используется

Г.2.2 Назначение контактов разъема USB для подключения основного блока калибратора к ПК через интерфейс USB

Номер контакта	Обозначение	Наименование
1	V_{bus}	+5 В (не используется)
2	D-	D-
3	D+	D+
4	GND	Общий
5	Case	Корпус
6	Case	Корпус

ПРИЛОЖЕНИЕ Д – ЧЕРТЕЖ ОБЩЕГО ВИДА КАЛИБРАТОРА



По вопросам продаж и поддержки обращайтесь:

Архангельск (8182)63-90-72
Астана +7(7172)727-132
Белгород (4722)40-23-64
Брянск (4832)59-03-52
Владивосток (423)249-28-31
Волгоград (844)278-03-48
Вологда (8172)26-41-59
Воронеж (473)204-51-73
Екатеринбург (343)384-55-89
Иваново (4932)77-34-06
Ижевск (3412)26-03-58
Казань (843)206-01-48

Калининград (4012)72-03-81
Калуга (4842)92-23-67
Кемерово (3842)65-04-62
Киров (8332)68-02-04
Краснодар (861)203-40-90
Красноярск (391)204-63-61
Курск (4712)77-13-04
Липецк (4742)52-20-81
Магнитогорск (3519)55-03-13
Москва (495)268-04-70
Мурманск (8152)59-64-93
Набережные Челны (8552)20-53-41

Нижний Новгород (831)429-08-12
Новокузнецк (3843)20-46-81
Новосибирск (383)227-86-73
Орел (4862)44-53-42
Оренбург (3532)37-68-04
Пенза (8412)22-31-16
Пермь (342)205-81-47
Ростов-на-Дону (863)308-18-15
Рязань (4912)46-61-64
Самара (846)206-03-16
Санкт-Петербург (812)309-46-40
Саратов (845)249-38-78

Смоленск (4812)29-41-54
Сочи (862)225-72-31
Ставрополь (8652)20-65-13
Тверь (4822)63-31-35
Томск (3822)98-41-53
Тула (4872)74-02-29
Тюмень (3452)66-21-18
Ульяновск (8422)24-23-59
Уфа (347)229-48-12
Челябинск (351)202-03-61
Череповец (8202)49-02-64
Ярославль (4852)69-52-93

сайт: www.irga.nt-rt.ru || эл. почта: rgx@nt-rt.ru