

Расходомер вихревой

«Ирга-РВ»

Руководство

по эксплуатации

Часть 3. Погружное исполнение



www.irga.nt-rt.ru

Расходомер вихревой «Ирга-РВ». Руководство по эксплуатации. Часть 3. 2

Исполнения расходомеров могут отличаться внешним видом, габаритными размерами и типами разъемов для подключения датчиков.

Изготовитель оставляет за собой право вносить конструктивные изменения, не ухудшающие метрологические характеристики расходомеров, без уведомления заказчика. Отдельные изменения, связанные с дальнейшим совершенствованием расходомеров, могут быть не отражены в настоящем издании.

Руководство по эксплуатации 03.1.00.00.00 РЭ (далее - РЭ) содержит основные технические характеристики, а также сведения по монтажу, эксплуатации, поверке, транспортированию, хранению, ремонту, изучению устройства, принципов работы и технического обслуживания расходомеров «Ирга-РВ».

РЭ выпускается в трех частях. Часть 3 соответствует только расходомерам вихревым «Ирга-РВ» погружного исполнения для газообразных, включая пар, и жидких сред (далее – расходомеры или «Ирга-РВ»).

Изучение обслуживающим персоналом данного РЭ является обязательным условием квалифицированной и надежной эксплуатации расходомеров.

По вопросам продаж и поддержки обращайтесь:

Архангельск (8182)63-90-72
Астана +7(7172)727-132
Белгород (4722)40-23-64
Брянск (4832)59-03-52
Владивосток (423)249-28-31
Волгоград (844)278-03-48
Вологда (8172)26-41-59
Воронеж (473)204-51-73
Екатеринбург (343)384-55-89
Иваново (4932)77-34-06
Ижевск (3412)26-03-58
Казань (843)206-01-48

Калининград (4012)72-03-81
Калуга (4842)92-23-67
Кемерово (3842)65-04-62
Киров (8332)68-02-04
Краснодар (861)203-40-90
Красноярск (391)204-63-61
Курск (4712)77-13-04
Липецк (4742)52-20-81
Магнитогорск (3519)55-03-13
Москва (495)268-04-70
Мурманск (8152)59-64-93
Набережные Челны (8552)20-53-41

Нижний Новгород (831)429-08-12
Новокузнецк (3843)20-46-81
Новосибирск (383)227-86-73
Орел (4862)44-53-42
Оренбург (3532)37-68-04
Пенза (8412)22-31-16
Пермь (342)205-81-47
Ростов-на-Дону (863)308-18-15
Рязань (4912)46-61-64
Самара (846)206-03-16
Санкт-Петербург (812)309-46-40
Саратов (845)249-38-78

Смоленск (4812)29-41-54
Сочи (862)225-72-31
Ставрополь (8652)20-65-13
Тверь (4822)63-31-35
Томск (3822)98-41-53
Тула (4872)74-02-29
Тюмень (3452)66-21-18
Ульяновск (8422)24-23-59
Уфа (347)229-48-12
Челябинск (351)202-03-61
Череповец (8202)49-02-64
Ярославль (4852)69-52-93

сайт: www.irga.nt-rt.ru || эл. почта: rgx@nt-rt.ru

СОДЕРЖАНИЕ

1 ОПИСАНИЕ И РАБОТА	5
1.1 Назначение.....	5
1.2 Основные параметры и характеристики.....	5
1.2.1 Состав	5
1.2.2 Технические характеристики.....	6
1.3 Принцип работы.....	11
1.4 Комплектность.....	11
1.5 Маркировка и пломбирование.....	12
1.6 Упаковка.....	13
2 ИСПОЛЬЗОВАНИЕ ПО НАЗНАЧЕНИЮ.....	14
2.1 Эксплуатационные ограничения.....	14
2.2 Обеспечение взрывозащищенности.....	14
2.3 Монтаж расходомера. Обеспечение взрывозащищенности при монтаже.....	15
2.4 Подготовка расходомера к использованию.....	19
2.5 Использование расходомера.....	20
3 ТЕХНИЧЕСКОЕ ОБСЛУЖИВАНИЕ.....	22
3.1 Общие указания.....	22
3.2 Возможные неисправности и способы их устранения.....	22
4 ХРАНЕНИЕ И ТРАНСПОРТИРОВАНИЕ.....	23
4.1 Правила хранения.....	23
4.2 Условия транспортирования.....	23
ПРИЛОЖЕНИЕ А – СТРУКТУРНЫЕ СХЕМЫ РАСХОДОМЕРА	24
А.1 С термометром сопротивления и датчиком давления (исполнения С1, С2, С3; для взрывоопасных объектов).....	24
А.2 С термометром сопротивления и датчиком давления (исполнения С1, С2 и С3; для взрывоопасных объектов).....	25
А.3 В минимальной комплектации – без датчика давления и термометра сопротивления (для исполнений С1, С2 и С3; для взрывоопасных объектов).....	26
А.4 В минимальной комплектации – без датчика давления и термометра сопротивления (для исполнения С4; для взрывобезопасных объектов).....	27
ПРИЛОЖЕНИЕ Б – ЭЛЕКТРИЧЕСКИЕ СХЕМЫ ПОДКЛЮЧЕНИЯ РАСХОДОМЕРА.....	28
Б.1 С частотным выходом, со стандартными блоками питания (исполнение С4).....	28
Б.2 С частотным выходом, с «Ирга-БП» (исполнения С1, С2, С3).....	29
Б.3 С токовым выходом, со стандартными блоками питания (исполнение С4).....	30
Б.4 С токовым выходом, с «Ирга-БП» (исполнения С1, С2, С3).....	31
Б.5 С частотным выходом, с датчиком давления и термометром, с «Ирга-БП» (исполнения С1, С2, С3).....	32
Б.6 С цифровым выходом, с датчиком давления и термометром, БСД, «Ирга-БП» (исполнения С1, С2, С3).....	33
Б.7 С цифровым выходом, с датчиком давления с цифровым выходом, термометром сопротивления, стандартными блоками питания (исполнение С4).....	34
ПРИЛОЖЕНИЕ В – ГАБАРИТНЫЙ ЧЕРТЕЖ.....	35
В.1 Ду400-Ду2000.....	35
В.2 Ду3000.....	36

ПРИЛОЖЕНИЕ Г – ВАРИАНТЫ МОНТАЖА «ИРГА-РВП».....	37
Г.1 Расположение составных частей расходомера на ИТ.....	37
Г.2 Монтажный чертеж.....	38
Г.3 Установка чувствительного элемента термометра	39
ПРИЛОЖЕНИЕ Д – ФУНКЦИОНАЛЬНАЯ СХЕМА ОБЕСПЕЧЕНИЯ ИСКРОБЕЗОПАСНОСТИ	40
ПРИЛОЖЕНИЕ Е – СХЕМА ЭЛЕКТРИЧЕСКАЯ ПРИНЦИПИАЛЬНАЯ БАРЬЕРА ИСКРОЗАЩИТЫ, ВСТРОЕННОГО В «ИРГА-БП»	41
ПРИЛОЖЕНИЕ Ж – РАСПОЛОЖЕНИЕ ДАТЧИКА ДАВЛЕНИЯ, НЕСТАНДАРТНЫЕ СЛУЧАИ	42
ПРИЛОЖЕНИЕ И – СХЕМЫ ПЛОМБИРОВАНИЯ «ИРГА-БП».....	43
И.1 С датчиком давления	43
И.2 Без датчика давления	44
ПРИЛОЖЕНИЕ К – ВАРИАНТЫ РАСПОЛОЖЕНИЯ РАСХОДОМЕРА ДЛЯ КОНДЕНСИРУЮЩИХСЯ СРЕД	45
ПРИЛОЖЕНИЕ Л – ПРОТОКОЛ ОБМЕНА РАСХОДОМЕРА С ВНЕШНИМИ УСТРОЙСТВАМИ	46
ПРИЛОЖЕНИЕ М – СТРУКТУРНАЯ СХЕМА ДЛЯ ОПРЕДЕЛЕНИЯ ПОГРЕШНОСТИ ИЗМЕРЕНИЯ ТЕМПЕРАТУРЫ	47
ПРИЛОЖЕНИЕ Н – УСЛОВНОЕ ОБОЗНАЧЕНИЕ РАСХОДОМЕРА ПРИ ЗАКАЗЕ, А ТАКЖЕ В ПРОЕКТНОЙ И ТЕХНИЧЕСКОЙ ДОКУМЕНТАЦИИ	48
ПРИЛОЖЕНИЕ П – ДИАПАЗОНЫ РАСХОДОВ.....	49
Таблица П.1 – Воздух при T=20°C	49
Таблица П.2. – Природный газ при T=20°C	50
Таблица П.3 – Насыщенный пар	51

Данное РЭ, часть 3 содержит основные технические характеристики, а также сведения по монтажу, эксплуатации, поверке, транспортированию, хранению, ремонту, изучению устройства, принципов работы и технического обслуживания и другие данные для квалифицированного и безопасного монтажа и эксплуатации вихревых расходомеров «Ирга-РВ» **погружного** исполнения (далее – расходомеры или «Ирга-РВ») для газообразных и жидких сред.

Изучение обслуживающим персоналом данного РЭ является обязательным условием квалифицированной и надежной эксплуатации расходомеров.

1 ОПИСАНИЕ И РАБОТА

1.1 Назначение

1.1.1 Расходомер предназначен для измерения, преобразования, обработки и представления данных о расходе и количестве плавно меняющихся стационарных непрерывных потоков одно- и многокомпонентных газов (природный газ, воздух, кислород и др.), пара и жидкостей (вода, нефтепродукты и др.), неагрессивных к материалам составных частей расходомера, контактирующих с измеряемой средой.

Расходомер предназначен как для автономного применения, так и для применения в составе счетчиков газа ТРСГ-ИРГА, теплосчетчиков (счетчиков пара) «Ирга-2.3С» и других изделий, систем и измерительных комплексов технологического и коммерческого контроля и учета. Область применения – объекты промышленного, сельскохозяйственного и коммунально-бытового назначения.

1.1.2 Расходомер осуществляет преобразование объемного расхода газа, пара или жидкости в частотный (в том числе числоимпульсный) или токовый сигнал или цифровой код (конкретный тип выходного сигнала указывается при заказе). При комплектации датчиком давления и термометром сопротивления расходомер преобразует сигналы этих первичных преобразователей в цифровой код для последующей их передачи по цифровым каналам к вычислителю или в различные системы АСУТП и диспетчеризации. При поставке расходомера с исполнением по блоку питания С1 обеспечивается также индикация объемного расхода.

1.1.3 Возможна поставка расходомера с исполнением по материалам для конкретного состава газа или жидкости, указанного заказчиком в опросном листе. Если состав газа не указан заказчиком, расходомер выпускается с исполнением по материалам для газа природного по ГОСТ 5542.

1.2 Основные параметры и характеристики

1.2.1 Состав

1.2.1.1 Конструктивно расходомер состоит из трех основных блоков:

- первичного гидродинамического преобразователя расхода **погружного типа** «Ирга-РВП» (далее – «Ирга-РВП»), состоящего из погружной части с вихревым модулем и основания для монтажа на трубопроводе;
- электронного блока «ВР-100В» (далее – «ВР-100В»);
- блока питания со встроенным барьером искрозащиты «Ирга-БП» (далее – «Ирга-БП») при необходимости обеспечения взрывозащиты, а для невзрывоопасных зон – стандартного блока питания постоянного тока.

1.2.1.2 Для обработки сигналов от датчика давления и термометра сопротивления в составе расходомера могут устанавливаться блоки согласования с датчиками (далее БСД).

1.2.1.3 БСД устанавливается в «ВР-100В» и предназначен для преобразования сигнала от термометра сопротивления, датчика давления и «Ирга-РВП» в цифровой код и передачи цифрового кода через блок питания со встроенным барьером искрозащиты «Ирга-БП» на вход вычислителя «Ирга-2» или другого вычислителя (корректора)

расхода газа (пара) с аналогичными характеристиками. Датчик давления при такой комплектации прибора должен быть с цифровым выходом.

1.2.1.4 В комплект могут также входить следующие средства измерений:

- термометр сопротивления платиновый (термометр) по ГОСТ 6651-2009;
- датчик давления с токовым выходом, например:
 - датчик давления 415-Ех (НПО ООО «Пьезоэлектрик», Россия, г. Ростов-на-Дону, имеющий сертификат соответствия НФ «МОС «СЕРТИУМ» № РОСС RU.МЕ92.В01330. Протоколы испытаний № № 229-07; 229а-07 от 12.09.2007 г. «ИСЦ ВЭ»),
 - датчик давления МЕТРАН-55-Ех (ПГ «Метран», Россия, г. Челябинск, имеющий сертификат соответствия ОС ВСИ «ВНИИФТРИ» № РОСС RU.ГБ06.В00361, протокол испытаний № 07.377 от 19.03.2007 г. ИЛ ВСИ «ВНИИФТРИ»),
 - преобразователь давления измерительный РС-28-Ех («APLISENS Sp.Z.o.o» Польша, Сертификат соответствия НАНИО ЦСВЭ № РОСС PL.ГБ05.В02192 и протокол испытаний ИЛ ЦСВЭ № 460.2007-И от 28.12.2007 г. выдан на ООО «Аллисенс», Россия. г. Москва);
- или
- датчик давления с цифровым выходом, например:
 - датчик давления 415-Ех (НПО ООО «Пьезоэлектрик», Россия, г. Ростов-на-Дону, имеющий сертификат соответствия НФ «МОС «СЕРТИУМ» № РОСС RU.МЕ92.В01330. Протоколы испытаний № № 229-07; 229а-07 от 12.09.2007 г. «ИСЦ ВЭ»);
 - преобразователь давления измерительный СДВ-Ех (ЗАО «НПК «ВИП», Россия, г. Екатеринбург, имеющей сертификат соответствия ОС ВРЭ ВостНИИ № РОСС RU.МГ02.В00942 и протокол испытаний № 82-06И от 24.11.2006 г. ИЦ ВостНИИ).

Для обеспечения связи с другими приборами, а также для преобразования частотного выходного сигнала в токовый, в состав расходомера могут входить адаптеры и/или блок формирования выходного сигнала «АВ-2»

1.2.2 Технические характеристики

1.2.2.1 «Ирга-РВП» может иметь маркировку взрывозащиты «0Ехia[ia]IICT5», соответствует ГОСТ 51330.0, ГОСТ 51330.10 и может устанавливаться во взрывоопасных зонах помещений и наружных установках согласно главе 7.3 ПУЭ и другим нормативным документам, регламентирующим применение электрооборудования во взрывоопасных зонах.

1.2.2.2 «Ирга-БП» с входными электрическими цепями уровня «ia» имеет маркировку взрывозащиты «[Ехia]IIС Х», соответствует ГОСТ 51330.0, ГОСТ 51330.10 и предназначен для установки вне взрывоопасных зон помещений и наружных установок согласно гл.7.3 ПУЭ и другим нормативным документам, регламентирующим применение электрооборудования во взрывоопасных зонах.

1.2.2.3 Расходомер имеет следующие исполнения по максимальному избыточному давлению измеряемой среды:

Рy1,6 – до 1,6 МПа;

Рy2,5 – до 2,5 МПа.

1.2.2.4 Расходомер имеет следующие исполнения по температуре измеряемой среды:

T80/-.30 – от минус 30 до + 80 °С;

T80/-.55 – от минус 55 до + 80 °С;

T200/-.30 – от минус 30 до +200 °С;

T200/-.55 – от минус 55 до +200 °С;

T280/-.30 – от минус 30 до +280 °С;

T280/-.55 – от минус 55 до +280 °С;

1.2.2.5 Погружная часть «Ирга-РВП» изготовлена из материала 12Х18Н10Т (08Х18Н10Т) по ГОСТ 5632. Основание «Ирга-РВП» изготовлено из стали 09Г2С.

1.2.2.6 Расходомер имеет следующие исполнения по блоку питания:

С1 – «Ирга-БП», питаемый от сети переменного тока частотой от 49 до 51 Гц и напряжением от 187 до 242 В и имеющий встроенный жидкокристаллический индикатор (ЖКИ) для отображения текущего расхода и накопленного объема газа (пара) или жидкости в рабочих условиях;

С2 – «Ирга-БП», питаемый от сети переменного тока частотой от 49 до 51 Гц и напряжением от 187 до 242 В и не имеющий встроенного ЖКИ;

С3 – «Ирга-БП», питаемый от источника постоянного тока с напряжением питания 23-24 В и не имеющий встроенного ЖКИ;

С4 – вместо «Ирга-БП» поставляется блок питания напряжением $(12 \pm 0,5)$ В с максимальным током нагрузки 150 мА (для невзрывоопасных сред).

С5 – «Ирга-БП», питаемый от сети переменного тока частотой от 49 до 51 Гц и напряжением от 187 до 242 В и не имеющий встроенного индикатора, со встроенным БСД.

С6 – «Ирга-БП», питаемый от литиевой батареи напряжением 3,6 В.

1.2.2.7 «ВР-100В» и расходомер в целом имеют следующие исполнения по типу выходного сигнала:

F1000 – частотный, в диапазоне от 0 до 1000 Гц;

F1100 – частотный, в диапазоне от 100 до 1100 Гц;

I5 – токовый, в диапазоне от 0 до 5 мА;

I20 – токовый, в диапазоне от 4 до 20 мА;

F0 – числоимпульсный;

HL – цифровой (протокол обмена данными приведен в Приложении Г).

1.2.2.8 Диапазоны измеряемых расходов, в зависимости от диаметра условного прохода (Ду) трубопровода, приведены в Таблицах 1.1 и 1.2 (для жидкостей) и не зависят от исполнений расходомера согласно пп.1.2.2.3-1.2.2.7.

Для воздуха при других давлениях, а также для природного газа и пара диапазоны расходов приведены в Приложении П.

Если состав газа, температура или давление носителя не совпадают с указанными в Таблице 1.1 или Приложении П, то данные по расходу приводятся в паспорте.

Допускается превышение максимального расхода не более чем на 10 %.

Таблица 1.1

Диапазоны расходов для воздуха при избыточном давлении не превышающем 20 КПа

Диаметр условного прохода Ду, мм	Расход в рабочих условиях, м ³ /ч:	
	минимальный	максимальный
400	640	25 000
500	1 000	35 000
600	1 500	55 000
700	1900	75 000
800	2 100	100 000
900	3 500	120 000
1 000	4 000	150 000
1 200	6 000	200 000
1 400	8 000	300 000
1 500	9 000	350 000

Диаметр условного прохода Ду, мм	Расход в рабочих условиях, м ³ /ч:	
	минимальный	максимальный
1 600	10 000	400 000
1 800	13 000	500 000
2 000	16 000	600 000
3 000	36 000	800 000

Таблица 1.2

Диапазоны измерения расхода для жидких сред

Диаметр условного прохода, Ду, мм	Расход в рабочих условиях, м ³ /ч	
	минимальный	максимальный
400	40	3 000
500	65	4 800
600	90	7 000
700	120	9 000
800	160	12 500
900	200	15 000
1 000	250	18 000
1 200	360	28 000
1 400	480	35 000
1 500	550	42 000
1 600	650	50 000
1 800	800	60 000
2 000	1 000	75 000
3 000	1 500	100 000

Примечание. Для расходомеров с ДУ больше 2000 мм верхний предел измерения расхода выбирается по заявке заказчика, согласованной с производителем расходомеров и заносится в паспорт расходомера.

1.2.2.9 Основные метрологические характеристики

1.2.2.9.1 Основные метрологические характеристики нормируются для следующих условий:

- температура окружающей среды от минус 55 до +80 °С;
- атмосферное давление от 84 до 107 кПа;
- напряжение питания от 187 до 242 В, частота от 49 до 51 Гц;
- минимальное время выдержки расходомера во включенном состоянии до начала измерений 15 минут.

1.2.2.9.2 Пределы допускаемой относительной погрешности измерения расхода и объема (количества) измеряемой среды в рабочих условиях:

- в диапазоне от 0,05 Q_{max} до Q_{max} ±2,0 %;
- в диапазоне от Q_{min} до 0,05 Q_{max} ±2,5 %,

где Q_{max} и Q_{min} - максимальный и минимальный расход в рабочих условиях.

1.2.2.9.3 Дополнительная приведенная (к верхнему пределу измерения) погрешность преобразования частотного выходного сигнала в токовый не превышает ±0,3 %.

1.2.2.9.4 Абсолютная погрешность преобразования сигнала с термометра в цифровой код не превышает ±0,15 °С.

1.2.2.10 Габаритные размеры и масса «Ирга-РВП» с «ВР-100В» зависят от диаметра ИТ, а также от исполнения по п.1.2.2.3. Таблица основных габаритных размеров «Ирга-РВП» с «ВР-100В» приведена в Приложении В.

1.2.2.11 Масса «ВР-100В» не более 0,6 кг.

1.2.2.12 Габаритные размеры «ВР-100В» не более 175×110×80 мм.

1.2.2.13 Масса «Ирга-БП» не более 1,5 кг.

1.2.2.14 Габаритные размеры «Ирга-БП» не более 210×140×100 мм.

1.2.2.15 Климатическое исполнение по ГОСТ 15150:

- «Ирга-РВП» и «ВР-100В» - исполнение У, категория 2, но для температуры от минус 55 °С до +80 °С и относительной влажности до 98% при +35 °С и ниже, без конденсации влаги;

- «Ирга-БП» без ЖКИ (исполнения С2-С4) - исполнение УХЛ, категория 3.1, но для температуры от минус 40 °С до +50 °С и относительной влажности до 98 % при +35 °С и ниже, без конденсации влаги;

- «Ирга-БП» с ЖКИ (исполнение С1) - исполнение УХЛ, категория 3.1, но для температуры от минус 30 °С до +40 °С и относительной влажности до 98 % при +35 °С и ниже, без конденсации влаги.

1.2.2.16 По степени защиты от окружающей среды составные части расходомера соответствуют:

- «Ирга-РВП» и «ВР-100В» - IP65 по ГОСТ 14254;

- «Ирга-БП» - IP54 по ГОСТ 14254.

1.2.2.17 В случае, когда в состав расходомера входят датчик давления и термометр сопротивления, они должны иметь климатическое исполнение и степень защиты от окружающей среды не хуже, чем IP65.

1.2.2.18 По устойчивости к воздействию атмосферного давления расходомер соответствует ГОСТ Р 52931 исполнению Р1.

1.2.2.19 По устойчивости к воздействию синусоидальных вибраций расходомер соответствует группе исполнения L1 по ГОСТ Р 52931 (частота вибраций от 5 до 35 Гц, амплитуда вибраций не более 0,35 мм).

1.2.2.20 Потребляемая мощность не более 20 Вт.

1.2.2.21 Прочность изоляции цепи питания «Ирга-БП» относительно корпуса «ВР-100В» при температуре окружающего воздуха до +40 °С и относительной влажности от 30 до 95 % выдерживает напряжение в 1,5 кВ частотой 50 Гц в течение 1 мин.

1.2.2.22 Сопротивление изоляции цепи питания «Ирга-БП» относительно корпуса «ВР-100В» при температуре окружающего воздуха до +40 °С и относительной влажности от 10 до 80 % - не менее 40 МОм.

1.2.2.23 Выходная информационная цепь расходомера с частотным выходным сигналом (исполнения F1000, F1100), гальванически развязанная от остальных цепей расходомера и его корпуса, представлена периодическим импульсным изменением выходного сопротивления (оптронный ключ) и имеет параметры:

- низкое сопротивление, Ом, не более	500
- высокое сопротивление, кОм, не менее	50
- предельно допустимый ток, мА	50
- предельно допустимое напряжение, В, не более	30
- напряжение гальванической развязки, В, не более	100
- остаточный ток, мкА, не более	100

Верхнему пределу измерения расходомера соответствует частота выходного сигнала 1000 Гц или 1100 Гц (в зависимости от исполнения по п.1.2.2.7). Нулевому расходу соответствует частота сигнала 0 Гц (100 Гц).

Примечание - Допускается по заявке заказчика нормировать выходной сигнал в метрах кубических на импульс. Численные значения цены импульса приведены в таблице 4 настоящего РЭ.

1.2.2.24 Варианты схем подключения и выходных каскадов расходомера для различных исполнений по п.1.2.2.7 представлены в Приложении Б.

1.2.2.25 Выходная информационная цепь расходомера исполнений I5, I20 представлена нормированным выходным токовым сигналом со следующими параметрами: диапазон выходных токов от 0 до 5 мА (от 4 до 20 мА). Максимальные сопротивления нагрузки при соответствующем выходном токе приведены на рисунке 1. Нулевому расходу соответствует токовый выходной сигнал 0 мА или 4 мА для всех типоразмеров расходомера. Верхнему пределу измерения расхода соответствует токовый выходной сигнал 5 мА или 20 мА для всех типоразмеров расходомера.

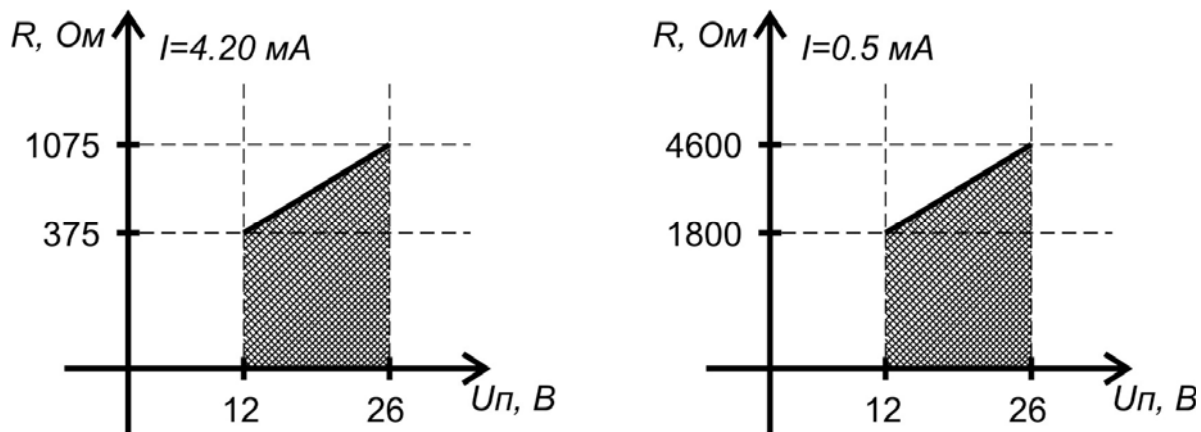


Рис.1 - Максимальные сопротивления нагрузки

1.2.2.26 Потери давления для расходомера во всем диапазоне расходов не превышают 0,5 кПа.

1.2.2.27 Корпус «Ирга-РВП» выдерживает испытание на прочность избыточным давлением, в 1,5 раза превышающим величину максимального рабочего давления:

- до 2,4 МПа - для исполнения Р1,6;
- до 3,75 МПа – для исполнения Р2,5;
- до 9,4 МПа - для исполнения Р6,3;
- до 24,0 МПа - для исполнения Р16;
- до 45,0 МПа - для исполнения Р30.

1.2.2.28 Корпус «Ирга-РВП» герметичен при максимальном рабочем давлении измеряемой среды. Конструкция расходомера обеспечивает отсутствие утечек и выбросов измеряемого газа в окружающую среду.

1.2.2.29 Уровень радиопомех от расходомера не превышает уровня, установленного требованиями ГОСТ Р 51318.14.1.

1.2.2.30 Расходомер в упаковке при транспортировании выдерживает:

- воздействие температуры окружающего воздуха от минус 50 до +80 °С;
- воздействие относительной влажности (95±3)% при температуре +35 °С;
- транспортную тряску с ускорением до 30 м/с² при частоте не более 35 Гц.

1.2.2.31 Расходомер относится к восстанавливаемым, неремонтируемым в условиях эксплуатации изделиям.

1.2.2.32 Межповерочный интервал расходомера – 4 года.

1.2.2.33 Режим работы расходомера – непрерывный, круглосуточный.

1.2.2.34 Интенсивность отказов составляет не более $1 \cdot 10^{-5}$ при техническом обслуживании в соответствии с требованиями РЭ и паспорта расходомера.

За отказ принимается неспособность расходомера измерять и преобразовывать в выходной сигнал данные о мгновенном расходе газа (пара), жидкости с заданной точностью.

1.2.2.35 Полный установленный срок службы расходомера – 15 лет. Средняя наработка на отказ – не менее 75 000 часов.

1.3 Принцип работы

1.3.1 Принцип работы вихревого расходомера основан на использовании явления периодического образования и отрыва вихрей, образующихся при обтекании потоком среды вихреобразующего тела в виде призмы, смонтированного перпендикулярно потоку. Частота вихреобразования измеряется пьезодатчиками момента, преобразующими пульсации давления, вызванные вихреобразованием, в электрический сигнал, частота которого зависит от геометрических размеров вихреобразующего тела, диаметра трубопровода и скорости потока. На основании этой частоты формируется унифицированный частотный или токовый выходной сигнал, который несет информацию о величине объемного расхода.

В расходомере **погружного** исполнения вихреобразующее тело находится в погружном модуле, соответствующем по своим характеристикам полнопроходному «Ирга-РВ» Ду32 и размещаемом на штанге вдоль осевой линии измерительного трубопровода.

1.3.2 При наличии в составе расходомера датчика давления и термометра сигналы указанных датчиков преобразуются в цифровой код и передаются на внешнее устройство, имеющее цифровой вход, например, на вычислитель «Ирга-2», вместе с сигналом от «ВР-100В».

1.3.3 Если расходомер используется во взрывоопасных средах, сигнал от «ВР-100В» поступает на внешнее устройство только через «Ирга-БП».

1.3.4 Основные структурные схемы расходомера в зависимости от комплектации приведены в Приложении А.

1.4 Комплектность

1.4.1 Комплект поставки расходомера соответствует таблице 2.

1.4.2 Расходомер может комплектоваться (по дополнительному заказу) датчиками давления с унифицированным токовым выходом 4...20 мА, например 415-Ех, Метран-55-Ех, РС-28-Ех или цифровым выходом, например, 415-Ех, «Ирга-Д» или СДВ-Ех.

Датчик давления для взрывоопасных сред должен иметь взрывозащищенное исполнение и иметь маркировку по взрывозащите «ExialICT5 X» или «0ExialICT5 X» в соответствии с ГОСТ Р 51330.10.

1.4.3 Датчик давления с цифровым выходом, которым может комплектоваться расходомер имеет следующие входные искробезопасные параметры сигналов:

- $U_i \geq 3,8 \text{ В};?$
- $I_i \geq 10 \text{ мА};$
- $C_i \leq 100 \text{ мкФ};$
- $L_i \leq 0,1 \text{ мГн}.$

1.4.4 Расходомер может также комплектоваться (по дополнительному заказу) термометрами медными или платиновыми по ГОСТ Р 8.625, класс точности А или В.

Таблица 2

Составные части	Количество, шт.
Расходомер «Ирга-РВ» в составе:	1
- «Ирга-РВП»	1
- «ВР-100В»	1
- «Ирга-БП»	1*
или блок питания напряжением от 6 до 16 В (5 Вт)	1**
- блок питания напряжением от 12 до 26 В	1***
Датчик давления	1****
Термометр сопротивления	1****
Барьер искрозащиты Корунд МЗ	1****
Монтажный комплект в составе: основание (с метизами и прокладка-	1

ми), глухой фланец, шаблон для разметки ИТ	
Блок формирования выходного сигнала «АВ-2»	1***
Руководство по эксплуатации, ч.3	1
Паспорт	1
Ящик упаковочный	1

* Поставляется для взрывоопасных сред

** Поставляется вместо «Ирга-БП» для невзрывоопасных помещений

*** Поставляется только для расходомеров с токовым выходом

**** Поставляется по дополнительному заказу

1.5 Маркировка и пломбирование

1.5.1 На фланце основания «Ирга-РВП» закреплена табличка, на которой нанесена следующая информация:

- товарный знак предприятия-изготовителя;
- наименование первичного преобразователя расхода - «Ирга-РВП»;
- максимальный расход в рабочих условиях для данного типоразмера;
- допустимое избыточное рабочее давление измеряемой среды;
- знак утверждения типа;
- степень защиты от окружающей среды – IP65;
- маркировка с обозначением категории взрывозащищенности и диапазона температуры окружающей среды «0Exia[ia]IIC T5, $-55^{\circ}\text{C} \leq t_a \leq +80^{\circ}\text{C}$ »;
- заводской номер;
- год изготовления.

1.5.2 На фланце основания «Ирга-РВП» ударным способом нанесена литера «И», подтверждающая испытания на прочность и герметичность.

1.5.3 На корпусе «ВР-100В» нанесена стрелка, указывающая направление потока измеряемой среды и закреплена табличка со следующей информацией:

- товарный знак предприятия-изготовителя;
- наименование электронного блока вихревого расходомера «ВР-100В»;
- исполнение «ВР-100В» по выходному сигналу;
- знак утверждения типа;
- степень защиты от окружающей среды – IP65;
- маркировка с обозначением категории взрывозащищенности и диапазона температуры окружающей среды «0Exia[ia]IIC T5, $-55^{\circ}\text{C} \leq t_a \leq +80^{\circ}\text{C}$ »;
- заводской номер;
- год изготовления.

1.5.4 На корпусах датчика давления и термометра маркировка и пломбирование выполнены в соответствии с технической документацией предприятий-изготовителей.

1.5.5 «ВР-100В» может иметь от 1 до 3 кабельных вводов. На расходомерах для взрывоопасных сред у кабельных вводов «ВР-100В» вместе с надписью «Искробезопасные цепи» нанесены следующие надписи:

[Exia]IIC X
 U_0 : 3,8 В
 I_0 : 10 мА
 C_0 : 100 мкФ
 L_0 : 0,1 мГн

0ExiaIIC T5
 U_i : 13 В
 I_i : 350 мА
 C_i : 0,5 мкФ
 L_i : 25 мкГн

[Exia]IIC X
 U_0 : 3,8 В
 I_0 : 1,6 мА
 C_0 : 1 мкФ
 L_0 : 3 Гн

кабельный ввод X1

кабельный ввод X2

кабельный ввод X3

1.5.6 На расходомерах для взрывоопасных сред у разъемов X1 и X5 «Ирга-БП» закреплена табличка с надписью «Искробезопасные цепи» и следующими надписями:

[Exia]IIC X
U₀: 12 В
I₀: 320 мА
L₀: 0,4 мГн
C₀: 1,4 мкФ

разъем Х1

[Exia]IIC X
U₀: 23,1 В
I₀: 97 мА
L₀: 1,5 мГн
C₀: 0,14 мкФ

разъем Х5

1.5.7 На крышке «Ирга-БП» закреплена табличка с надписями:

- товарный знак предприятия-изготовителя;
- наименование блока питания «Ирга-БП» и его исполнение;
- степень защиты от окружающей среды – IP54;
- маркировка по взрывозащите и диапазон температуры окружающей среды «[Exia]IIC X, -40°C ≤ t_a ≤ +50°C»;
- заводской номер;
- год выпуска.

1.5.8 «Ирга-БП» исполнения С1 с жидкокристаллическим индикатором маркируется специальной этикеткой, которая наклеивается на крышку «Ирга-БП».

1.5.9 У разъема Х3 «Ирга-БП» нанесена надпись: «~220В» (для исполнений С1, С2) или «+23В» (для исполнения С3).

1.5.10 У разъема Х2 «Ирга-БП» закреплена табличка с надписью: «к внешнему устройству, цифровой выход».

1.5.11 У разъема Х4 «Ирга-БП» закреплена табличка с надписью: «к внешнему устройству, частотный выход».

1.5.12 На транспортной таре несмываемой краской нанесены манипуляционные знаки: «Хрупкое - осторожно», «Верх», «Беречь от влаги».

1.5.13 Электронная плата «ВР-100В» (внутри блока) пломбируется двумя номерными пломбами самоклеящимися типа ПС.

1.5.14 Пломбирование расходомера производится в соответствии с Приложением И.

1.6 Упаковка

1.6.1 Подготовка к упаковке, способ упаковки, транспортная тара и материалы, применяемые при упаковке, обеспечивают защиту расходомера при погрузочно-разгрузочных работах, транспортировании и хранении, а также защиту от воздействия климатических факторов (не хуже 8 (ОЖ) ГОСТ 15150), в части механических нагрузок не хуже С по ГОСТ 23216, по прочности и по защите от воздействия климатических факторов по ГОСТ 23216.

1.6.2 Расходомер устанавливается на деревянные вкладыши, прикрепленные к днищу дощатого ящика по ГОСТ 2991, изготовленного согласно конструкторской документации предприятия-изготовителя. В ящик отдельно укладывается завернутая в полиэтиленовый чехол эксплуатационная документация.

1.6.3 Расходомер в упаковке для транспортирования выдерживает:

- воздействие температур окружающего воздуха от минус 55 до +60 °С;
- воздействие относительной влажности до 98% при температуре +35 °С;
- транспортную тряску с ускорением до 30 м/с² при частоте не более 2 Гц.

2 ИСПОЛЬЗОВАНИЕ ПО НАЗНАЧЕНИЮ

2.1 Эксплуатационные ограничения

2.1.1 «Ирга-РВП» с «ВР-100В» устанавливается в помещении или на открытом воздухе (с защитой от атмосферных осадков) и может эксплуатироваться при температуре окружающего воздуха от минус 55 до +80 °С.

При температуре +35 °С и ниже допускается относительная влажность до 98 %.

2.1.2 «Ирга-БП» может эксплуатироваться в диапазоне температур от минус 40 до +50 °С, за исключением «Ирга-БП» исполнения С1 со встроенным ЖКИ, диапазон температур для которого составляет от минус 30 до +40 °С.

2.1.3 ИТ в месте установки «Ирга-РВП» не должен испытывать ударов и вибраций, превышающих допустимый уровень:

- частота до 35 Гц;
- амплитуда до 0,35 мм.

2.1.4 Запрещается устанавливать расходомер на трубопроводах с давлением измеряемой среды выше паспортного значения.

2.1.5 Монтаж и демонтаж расходомера производить только при отсутствии давления в трубопроводе и при отключенном электрическом питании.

2.2 Обеспечение взрывозащищенности

2.2.1 Взрывозащищенность расходомера обеспечивается применением вида взрывозащиты «Искробезопасная электрическая цепь» по ГОСТ Р 51330.10. Функциональная схема обеспечения искробезопасности приведена в Приложении Д. В конструкции «Ирга-РВП» и «ВР-100В» отсутствуют алюминиевые сплавы, содержащие более 6 % магния. «Ирга-БП» размещается во взрывобезопасной зоне; искробезопасность цепей, идущих от «Ирга-БП» к «ВР-100В» и датчику давления с токовым выходом, обеспечивается барьером искрозащиты, схема которого приведена в Приложении Е. Конструктивно барьер искрозащиты выполнен на печатной плате, установленной в отдельном неразборном пластмассовом корпусе, и представляет собой законченную конструкцию. Расположение проводников и элементов на печатной плате выполнено с учетом требований ГОСТ Р 51330.10.

2.2.2 Искробезопасными цепями являются:

- X2.1, X2.2 - цепь подключения аналоговой схемы «ВР-100В»;
- X2.3, X2.4, X2.5, X2.6 - цепи подключения цифровой схемы «ВР-100В»;
- X3.1, X3.2 – цепь подключения датчика давления с токовым выходом.

Барьер искрозащиты выполнен на диодных барьерах безопасности, состоящих из неповреждаемых пленочных резисторов типа CR1206, дублированных стабилитронов типа 1N5339В, 1N4734А, плавких предохранителей типа ВПМ2-0.04-250В. Барьеры безопасности обеспечивают искробезопасность входных цепей при попадании на искробезопасные цепи напряжения силовой сети.

2.2.2.1 Искробезопасность гальванически развязанной цепи X2.1, X2.2 обеспечивается:

- ограничением напряжения дублированными стабилитронами VD13...15 до значения 5,9 В;
- ограничением тока резисторами R16, R17 до значения 155 мА;
- резисторы R8, R9 предотвращают возникновение дугового эффекта в предохранителях FU7, FU8;

2.2.2.2 Искробезопасность цепей X2.1, X2.2, X2.3, X2.4 обеспечивается:

- ограничением напряжения дублированными стабилитронами VD1...3, VD4...6, VD7...9 до значения 5,9 В;
- ограничением тока резисторами R18, R20 до значения 0,155 мА;
- ограничением тока резисторами R14, R15, R19 до значения 6 или 2 мА;

- резисторы R1, R2, R3, R4 предотвращают возникновения дугового эффекта в предохранителях FU1, FU2, FU3, FU4.

2.2.2.3 Искробезопасность цепей X3.1, X3.2 обеспечивается:

- ограничением напряжения дублированными стабилитронами VD10...12 до значения 23,1 В;

- ограничением тока резисторами R21, R22, R25*, R26* до значения 100 мА;

- резисторы R5, R6 предотвращают возникновение дугового эффекта в предохранителях FU5, FU6.

Максимальная суммарная индуктивность, включая индуктивность кабеля, подключаемая к искробезопасным цепям разъема X1 «Ирга-БП», не должна превышать 0,4 мГн.

Максимальная суммарная емкость, включая емкость кабеля, подключаемая к искробезопасным цепям разъема X1 «Ирга-БП», не должна превышать 1,4 мкФ.

Максимальная суммарная индуктивность, включая индуктивность кабеля, подключаемая к искробезопасным цепям разъема X5 «Ирга-БП», не должна превышать 1,5 мГн.

Максимальная суммарная емкость, включая емкость кабеля, подключаемая к искробезопасным цепям разъема X5 «Ирга-БП», не должна превышать 0,14 мкФ.

Разъемы X1 и X5, содержащие искробезопасные цепи, конструктивно невзаимозаменяемы между собой и другими разъемами прибора.

В «BP-100B» искробезопасность обеспечивается шунтированием входных напряжений (при аварийной ситуации) дублированными стабилитронами VD1...9 и VD1...3 (плата BP1) до искробезопасного значения 3,8 В.

2.3 Монтаж расходомера. Обеспечение взрывозащищенности при монтаже

2.3.1 Все работы по монтажу и демонтажу расходомера должны проводиться при отключенном электрическом питании, с использованием инструмента, исключающего возникновение искры, а также при отключенной подаче среды и с предварительным проветриванием помещения при температуре +35 °С и ниже.

2.3.2 «Ирга-РВП» и «BP-100B» собираются друг с другом в заводских условиях и поставляются потребителю в виде цельного изделия.

2.3.3 При монтаже расходомера необходимо руководствоваться настоящим РЭ, ПТЭ и ПТБ, ПУЭ и документами, действующими в соответствующей отрасли промышленности. Монтаж расходомера должен производиться специализированными монтажными организациями, имеющими соответствующие лицензии.

2.3.4 При получении комплекта необходимо убедиться в сохранности транспортной тары. При наличии повреждений следует составить акт и направить рекламацию транспортной организации.

Упаковку необходимо вскрывать только в помещении, в зимнее время - только после выдержки в течение 24 часов при температуре (+20±5) °С. Вскрыть крышку ящика в соответствии с маркировкой транспортной тары и проверить комплектность поставки в соответствии с упаковочной ведомостью.

2.3.5 Перед монтажом необходимо осмотреть расходомер, обратив внимание на наличие маркировки взрывозащиты (если измеряемая среда взрывоопасна), наличие и целостность пломб и заземляющих устройств, целостность корпусов «Ирга-РВП», «BP-100B» и «Ирга-БП», а также на отсутствие внешних дефектов (трещин, плен, рванин и закатов).

2.3.6 Место установки расходомера на трубопроводе необходимо выбрать так, чтобы предохранить его от ударов, производственной вибрации и атмосферных осадков. При установке расходомера вне помещения над ним должна быть установлена защита, исключающая прямое попадание на них атмосферных осадков.

2.3.7 На монтажной площадке расходомер должен быть подвергнут полному входному визуальному контролю на отсутствие внешних дефектов.

2.3.9 Монтаж «Ирга-РВП»

2.3.9.1 «Ирга-РВП» следует монтировать на прямом цилиндрическом участке ИТ, имеющем круглое сечение по всей длине требуемого прямого участка до и после точки врезки расходомера. Под прямым участком подразумевается прямая труба, не содержащая местных сопротивлений. ИТ перед счетчиком считают прямым круговым цилиндром, если результаты измерений не менее четырех диаметров, измеренных под равными углами в сечениях непосредственно перед счетчиком и на расстоянии $2D$ от счетчика, отличаются от среднего диаметра не более чем на 1%. Овальность и разностенность труб не должны выводить размер труб за предельные отклонения по диаметру. ИТ после расходомера и на участке, расположенном далее $2D$ считать цилиндрическим, если это подтверждается при визуальном осмотре.

2.3.9.2 Длина прямого участка ИТ перед точкой врезки «Ирга-РВП» должна быть не менее $10D$. При установке струевыпрямителя перед «Ирга-РВП» длину прямого участка допускается уменьшить до $5D$.

Длина прямого участка после точки врезки «Ирга-РВП» должна быть не менее $5D$ (не менее $3D$ - при установке струевыпрямителя).

2.3.9.3 Ориентация ИТ в пространстве не влияет на работоспособность прибора и может быть любой (от горизонтальной до вертикальной).

2.3.9.4 При возможности образования в ИТ конденсата перед прямым участком до расходомера должен быть смонтирован конденсатоуловитель с уклоном $\pm 30^\circ$. При этом рекомендуется устанавливать расходомер в наиболее высокой точке ИТ. Возможные варианты расположения расходомера в этих случаях показаны в Приложении К.

Наличие или отсутствие фильтра на работу вихревого расходомера не влияет. Фильтр для очистки среды от механических примесей может устанавливаться по требованию заказчика.

2.3.9.5 При прохождении по ИТ среды с температурой более $+80^\circ\text{C}$ расходомер располагают таким образом, чтобы «ВР-100В» находился сбоку от ИТ, вне восходящего подогретого конвекционного потока воздуха, а датчик давления подсоединяют к штуцеру отбора давления через импульсную трубку таким образом, чтобы нагрев от трубопровода не увеличивал температуру датчика давления выше $+80^\circ\text{C}$. Варианты подсоединения датчика давления к «Ирга-РВП» при температуре измеряемой среды выше $+80^\circ\text{C}$ приведены в Приложении Ж.

2.3.9.6 Для удобства обслуживания «ВР-100В» следует располагать на расстоянии не менее 200 мм от стен или других трубопроводов.

2.3.9.7 Монтаж «Ирга-РВП» должен быть выполнен в соответствии с требованиями монтажного чертежа (Приложение Г), с соблюдением следующих условий.

2.3.9.7.1 Стрелка на «ВР-100В» должна совпадать с направлением движения потока измеряемой среды

2.3.9.7.2 Штанга первичного преобразователя должна быть направлена по диаметру поперечного сечения ИТ в точке врезки. Допустимые отклонения угла между осью штанги и диаметром, проходящим через точку врезки:

- в продольной плоскости сечения не более $\pm 5^\circ$
- в поперечной плоскости сечения не более $\pm 5^\circ$

2.3.9.7.3 Ось первичного преобразователя должна быть направлена вдоль оси ИТ. Допустимое отклонение оси преобразователя от оси ИТ не более $\pm 3^\circ$.

2.3.9.7.4 Глубина погружения первичного преобразователя должна обеспечивать его размещение на оси ИТ. Допустимое отклонение от расчетной глубины погружения не более $2 \cdot 10^{-3} D$.

2.3.9.8 Для обеспечения указанных условий монтаж «Ирга-РВП» выполнять в указанной ниже последовательности.

2.3.9.8.1 Выбрать точку врезки расходомера с учетом требований, указанных в пп.2.3.9.1-2.3.9.5.

2.3.9.8.2 В точке врезки с помощью прилагаемого шаблона разметить отверстие, соответствующее требованиям монтажного чертежа (Приложение Г.2).

Если в комплект поставки входят датчик давления и термометр, следует до установки «Ирга-РВП» произвести также разметку мест установки штуцера для датчика давления и гильзы (бобышки) для термометра, входящих в комплект поставки, руководствуясь требованиями монтажного чертежа (Приложения Г.1 и Г.2).

2.3.9.8.3 Вырезать по разметке отверстие, нанести разметочные риски на ИТ. Расположить основание над отверстием так, чтобы риски на боковых стенках основания совпадали с рисками на ИТ. Прихватить основание сваркой в точках пересечения с осью ИТ. Основание должно быть расположено таким образом, чтобы его центральная ось проходила через точку врезки, а плоскость среза фланца основания была перпендикулярна диаметру ИТ, проходящему через точку врезки.

2.3.9.8.4 Проверить правильность расположения основания с помощью уровня, установив его на срезе фланца основания сначала вдоль, а затем поперек оси ИТ.

2.3.9.8.5 Приварить основание к ИТ.

2.3.9.8.6 Присоединить погружную часть с электронным блоком к основанию, при этом порядок затяжки гаек должен соответствовать показанному на рис.2.

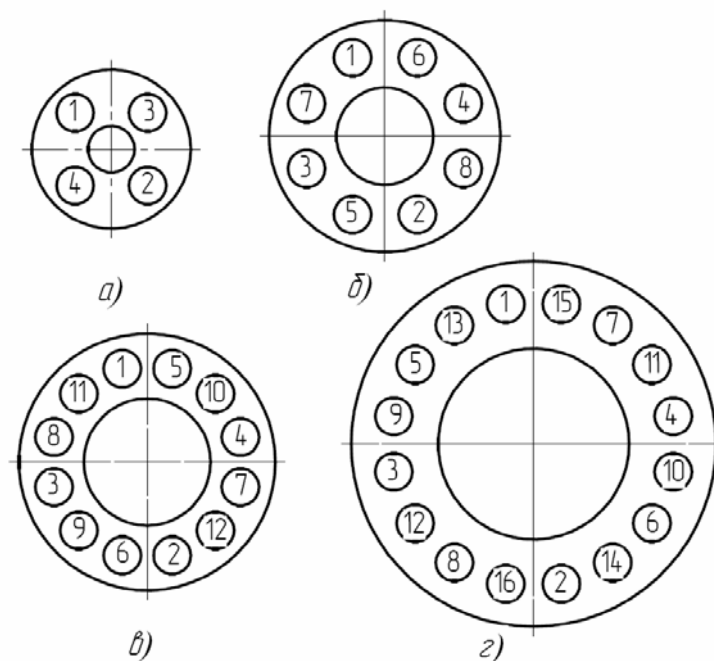


Рис.2 – Порядок затяжки гаек на фланцевом соединении

2.3.9.9 После окончания монтажа корпус расходомера заземлить медным проводом сечением не менее 1,5 мм².

Сопротивление заземления должно быть не более 4 Ом.

2.3.10 Монтаж датчика давления

2.3.10.1 Штуцер отбора давления должен быть установлен на ИТ в сечении вихреобразующего тела. Ось штуцера должна располагаться вдоль диаметра сечения ИТ, под углом 45° к оси штанги «Ирга-РВП» (см. Приложение Г.2).

2.3.10.2 При измерении расхода среды с температурой более +80 °С необходимо располагать датчик вне зоны нагрева выше +80 °С (см. Приложение Ж).

2.3.10.3 При расположении датчика давления ниже «Ирга-РВП», для конденсирующихся сред (например, пар), в вычислитель необходимо вводить коррекцию на высоту столба жидкости (согласно эксплуатационной документации на вычислитель «Ирга-2» или другой вычислитель, примененный в комплекте).

В противном случае возможно искажение показаний по давлению.

2.3.11 Монтаж термометра

2.3.11.1 Гильза (бобышка) для установки термометра должна быть установлена на прямом участке ИТ после «Ирга-РВП» на расстоянии, указанном в Приложении Г.2.

2.3.11.2 Чувствительный элемент термометра должен располагаться радиально относительно оси трубопровода. Возможна наклонная установка термометра или его установка в изгибе колена по оси трубопровода навстречу потоку.

Варианты расположения термопреобразователя показаны в Приложении Г.3.

2.3.11.2 Чувствительный элемент термометра должен быть погружен непосредственно в трубопровод или в гильзу, диаметр которой должен быть не более 0,13 Ду, на глубину от 0,3 Ду до 0,7 Ду. Допускается увеличение диаметра гильзы термометра до 1/3 Ду, если она установлена на прямом участке после расходомера на расстоянии от 3 Ду до 5 Ду.

2.3.11.3 При установке чувствительного элемента термометра в гильзе должен быть обеспечен надежный тепловой контакт (например, посредством заполнения гильзы жидким маслом).

2.3.11.4 Термометр подключается или к «ВР-100В» (схема Б6), или через отдельный блок искрозащиты (БИЗ) (схема Б5). В качестве БИЗ используется энергетический барьер искрозащиты серии «Корунд-М3» производства ООО «СТЭНЛИ», Россия, г. Москва, имеющий сертификат соответствия № РОСС RU.ГБ05.В01736 и протокол испытаний № 307.2006-И от 23.08.2006 г. ИЛ ЦСВЭ.

2.3.12 Электрический монтаж

2.3.12.1 «Ирга-БП» относится к электрооборудованию общего назначения и должен устанавливаться вне взрывоопасных зон.

2.3.12.2 Электрический монтаж расходомеров исполнений С1, С2, С3 с частотным выходным сигналом вести в соответствии с Приложением Б.2. Длина линии связи между «ВР-100В» и «Ирга-БП» должна быть не более 300 м. С целью защиты кабеля от механических повреждений рекомендуется его прокладка в трубе или в металлорукаве.

2.3.12.3 Для расходомеров исполнения С4 (без «Ирга-БП»), с частотным выходом, выходной каскад представляет собой схему с оптронным выходом. Рекомендуемая схема подключения приведена в Приложении Б.1).

2.3.12.4 Электрическая схема подключения расходомеров исполнений С1, С2, С3 с токовым выходом к другим приборам представлена в Приложении Б.4. Сигнал силы постоянного тока формируется с помощью блока «АВ-2», подключаемого к «Ирга-БП». Для расходомеров исполнения С4 с токовым выходом, блок «АВ-2» не требуется, электрическая схема подключения расходомера приведена в Приложении Б.3.

2.3.12.5 Линии связи между «ВР-100В» и «Ирга-БП» (или устройством обработки информации, если «Ирга-БП» отсутствует) должны иметь следующие характеристики:

- линия, соединяющая кабельный ввод Х2 «ВР-100В» и разъем Х1 «Ирга-БП» (входной разъем устройства обработки информации, если блок питания отсутствует), должна иметь емкость не более 0,2 мкФ и индуктивность не более 70 мкГн;

- линия, соединяющая датчик давления с токовым выходом и «Ирга-БП» (входной разъем устройства обработки информации, если блок питания отсутствует), должна иметь емкость не более 0,25 мкФ, индуктивность не более 0,5 мГн.

2.3.12.6 Перед первым подключением «ВР-100В» к «Ирга-БП» необходимо убедиться в выполнении следующих условий:

- напряжение на контакте Х2.7 «Ирга-БП» относительно контакта Х2.6 не превышает +5,9 В;

- напряжение на контактах Х2.1, Х2.3, Х2.4 «Ирга-БП» относительно контакта Х2.2 не превышает +5,9 В;

- напряжение на контакте Х3.1 «Ирга-БП» относительно контакта Х3.2, на контакте Х3.3 «Ирга-БП» относительно контакта Х3.4 и на контакте Х3.5 «Ирга-БП» относительно Х3.6 не превышает +24 В.

Примечание - Если указанные разъемы заглушены и не используются, то данный вид проверки не проводится.

2.3.13 При работе во взрывоопасной зоне все монтажные работы производить омедненным инструментом, исключая возможность возникновения искр.

2.3.14 После проведения электрического монтажа произвести пломбирование согласно Приложению И, затем проверить сопротивление заземления, которое не должно превышать 4 Ом.

2.4 Подготовка расходомера к использованию

2.4.1 Источниками опасности при монтаже, испытаниях и эксплуатации являются электрический ток, взрывоопасность отдельных сред, высокое давление носителя и высокая температура пара.

2.4.2 Безопасность при эксплуатации обеспечивается:

- прочностью корпуса;
- изоляцией электрических цепей;
- надежным креплением при монтаже;
- заземлением корпуса «Ирга-РВП»;
- значениями электрической прочности и сопротивлением изоляции электрических цепей;
- мерами по обеспечению взрывозащищенности оборудования, располагающегося во взрывоопасной зоне, которые подтверждены наличием табличек с маркировкой взрывозащиты.

2.4.3 По способу защиты человека от поражения электротоком расходомер относится к классу 01 по ГОСТ 12.2.007.0.

2.4.4 На корпусе «Ирга-РВП» имеется клемма для присоединения заземляющего проводника. Размещение расходомера при монтаже должно обеспечивать свободный доступ к заземляющей клемме.

2.4.5 При испытаниях, эксплуатации, монтаже и ремонте расходомера необходимо соблюдать требования нормативной документации: ГОСТ 12.3.019; «Правила техники безопасности при эксплуатации электроустановок потребителей до 1 кВ»; «Правила технической эксплуатации электроустановок»; «Правила техники безопасности при эксплуатации электроустановок потребителей»; «Электроустановки взрывоопасных производств» (ПТЭ) при работе на электроустановках напряжением до 1000В и во взрывоопасных помещениях; «Правила пожарной безопасности в РФ» ППБ 01-03, отраслевые правила безопасности.

2.4.6 Выполнение работ должно производиться персоналом, прошедшим инструктажи по технике безопасности в установленном на предприятии порядке.

2.4.7 Персонал, обслуживающий расходомер, должен иметь допуск по электробезопасности не ниже второй группы. Профилактическое обслуживание и устранение дефектов должно производиться при отключении электропитания.

2.4.8 Эксплуатация расходомера разрешается только при наличии инструкции по технике безопасности, утвержденной руководителем предприятия-потребителя.

2.4.9 Пуск расходомера

2.4.9.1 Перед пуском расходомера необходимо:

- проверить правильность монтажа и надежность заземления;
- проверить исправность (герметичность) кабельных вводов и надежность подсоединения ответных частей всех разъемов расходомера;
- подать напряжение питания на «Ирга-БП» или непосредственно на расходомер, произвести прогрев расходомера в течение 15 минут.

2.4.9.2 Для пуска расходомера плавно, не допуская пневмоударов, увеличить расход измеряемой среды до рабочего значения.

2.4.9.3 Убедиться, что расход измеряемой среды не превышает максимально допустимого для данного типоразмера, а температура и давление измеряемой среды находятся в допустимых для данного исполнения расходомера пределах. После этого расходомер считается пущенным в работу.

2.5 Использование расходомера

2.5.1 После сдачи в эксплуатацию расходомер работает в автоматическом непрерывном режиме. Взаимодействие обслуживающего персонала с расходомером состоит из считывания данных и периодического осмотра.

2.5.2 Считывание данных

2.5.2.1 Расходомер передает на внешние устройства следующую информацию:

- мгновенный объемный расход измеряемой среды в рабочих условиях;
- температура измеряемой среды (при наличии датчика температуры);
- давление измеряемой среды (при наличии датчика давления).

2.5.2.2 В варианте комплектации расходомера с датчиком температуры, датчиком давления и «Ирга-БП» информация на внешнее устройство (например, вычислитель «Ирга-2») передается через разъем Х2 блока питания «Ирга-БП» (Приложение Б, пп.Б.5, Б.6). Описание протокола обмена приведено в Приложении Л.

В варианте комплектации расходомера без датчика давления и термометра сопротивления, но с блоком питания «Ирга-БП», информация на внешнее устройство передается через разъем Х4 «Ирга-БП» в частотном виде.

Электрические характеристики сигнала указаны в п.1.2.2.23.

2.5.2.3 Для исполнения F1100 определение расхода при рабочих условиях по выходной частоте расходомера производится по формуле

$$Q=k(f-100), \quad (1)$$

где f – выходная частота, Гц;

k – коэффициент преобразования; значение k для каждого из типоразмеров расходомера приведено в таблицах 3.1 (для газообразных сред) и 3.2 (для жидких сред).

Таблица 3.1 – Коэффициент преобразования, газообразные среды

Ду, мм	400	500	700	900	1000	1200	1400	1500	1600	1800	2000
Коэффициент преобразования k , м ³ /ч/Гц	25	35	75	120	150	200	300	350	400	500	600

Таблица 3.2 – Коэффициент преобразования, жидкие среды

Ду, мм	400	500	700	900	1000	1200	1400	1500	1600	1800	2000
Коэффициент преобразования k , м ³ /ч/Гц	3,0	4,8	9,0	15,0	18,0	28,0	35,0	42,0	50,0	60,0	75,0

2.5.2.4 Для исполнения F1000 определение расхода при рабочих условиях по выходной частоте расходомера производится по формуле

$$Q=kf \quad (2).$$

По требованию заказчика расходомер может также поставляться с числоимпульсным выходным сигналом (исполнение F0). Цена импульса зависит от типоразмера расходомера и приведена в таблицах 4.1 (для газообразных сред) и 4.2 (для жидких сред).

Таблица 4.1 – Цена импульса, газообразные среды

Ду, мм	400-500	700-1500	1600-3000
Цена импульса, м ³ /ч/имп.	0,01	0,1	1

Таблица 4.2 – Цена импульса, жидкие среды

Ду, мм	400	500-1400	1500-2000
Цена импульса, м ³ /ч/имп.	0,001	0,01	0,1

2.5.2.5 Для исполнения I5 определение расхода при рабочих условиях по силе выходного тока расходомера производится по формуле

$$Q=IQ_{\max}/5, \quad (3)$$

где I – сила выходного тока, мА;

Q_{\max} – значение максимального расхода для данного типоразмера.

2.5.2.6 Для исполнения I20 определение расхода при рабочих условиях по силе выходного тока расходомера производится по формуле

$$Q=(I-4)Q_{\max}/16 \quad (4)$$

2.5.3 Индикация данных

2.5.3.1 Расходомер исполнения С1 имеет двухстрочный ЖКИ, расположенный на передней панели «Ирга-БП».

В верхней строке ЖКИ непрерывно отображается текущее значение расхода измеряемой среды в рабочих условиях, в м³/час. В нижней строке ЖКИ отображается измеренный объем в рабочих условиях нарастающим итогом с момента пуска расходомера, в м³. Мерцающая звездочка в конце нижней строки ЖКИ соответствует нормальному процессу измерений.

В верхней строке ЖКИ также могут отображаться следующие сообщения:

- «Сигнал отсутствует» - в случае, когда сигнал с расходомера не поступает;
- «Сигнал вне диапазона» - в случае, когда величина частотного сигнала с расходомера превышает 1000 Гц.

При появлении любого из этих сообщений подсчет нарастающего итога временно останавливается до появления или нормализации сигнала.

2.5.3.2 Расходомеры прочих исполнений ЖКИ не имеют. Индикация осуществляется внешним регистрирующим устройством (вычислителем, корректором и т.п.)

2.5.4 Обеспечение взрывозащищенности при эксплуатации

2.5.4.1 Эксплуатация расходомера после его монтажа, выполнения мероприятий по технике безопасности должна производиться с соблюдением требований «Правил эксплуатации электроустановок потребителей», настоящего РЭ, а также документации на датчики давления и температуры (при их наличии в комплекте).

2.5.4.2 При эксплуатации расходомера должны проводиться профилактические периодические осмотры. При осмотре расходомера необходимо проверить:

- сохранность пломб;
- отсутствие обрывов или повреждений изоляции соединительных линий;
- надежность подключения кабелей;
- отсутствие обрывов заземляющих проводов;
- отсутствие вмятин, видимых механических повреждений корпусов составных частей расходомера.

3 ТЕХНИЧЕСКОЕ ОБСЛУЖИВАНИЕ

3.1 Общие указания

3.1.1 Перед проведением любых работ необходимо внимательно изучить настоящее РЭ.

3.1.2 Рекомендуется вести учет работы и времени наработки расходомера в соответствии с п.8 паспорта расходомера, учет технического обслуживания – в соответствии с п.9 паспорта.

3.1.3 Периодичность профилактических осмотров наружных составных частей расходомера должна быть не реже двух раз в год.

3.1.4 Ремонт расходомеров должен производиться в соответствии с требованиями ГОСТ Р 52350.19 «Взрывоопасные среды. Часть 19. Ремонт, поверка и восстановление оборудования», ПУЭ и ПТБ.

3.1.5 Техническое обслуживание и ремонт датчика давления и термометра сопротивления, входящих в состав расходомера, проводить в соответствии с РЭ на них.

ЗАПРЕЩАЕТСЯ ЭКСПЛУАТАЦИЯ РАСХОДОМЕРА С ПОВРЕЖДЕНИЯМИ И НЕИСПРАВНОСТЯМИ

3.2 Возможные неисправности и способы их устранения

Возможные неисправности расходомера и методы их устранения приведены в Таблице 5.

Таблица 5

Возможные неисправности	Вероятная причина	Метод устранения
При включении расходомера отсутствует выходной сигнал	Обрыв в кабеле питания расходомера	Устранить повреждения кабеля
	Неисправен блок питания расходомера	Заменить или произвести ремонт блока питания
	Неисправен предохранитель блока питания	Заменить предохранитель
	Вышел из строя первичный преобразователь расхода	Произвести ремонт расходомера силами организации, имеющей лицензию на производство такого рода работ
Выходной сигнал нестабилен	Некачественный контакт в одной из линий связи	Проверить линии связи
	Некачественное заземление	Проверить заземление
	Вышел из строя первичный преобразователь расхода	Произвести ремонт силами организации, имеющей лицензию на производство такого рода работ
	Неисправен блок питания расходомера	Проверить заземление

4 ХРАНЕНИЕ И ТРАНСПОРТИРОВАНИЕ

4.1 Правила хранения

4.1.1 Расходомер в упакованном виде должен храниться при соблюдении условий хранения по ГОСТ 15150, группа условий хранения 1.

4.1.2 Расходомер должен быть установлен на деревянные вкладыши, прикрепленные к днищу дощатого ящика по ГОСТ 2991, изготовленного согласно конструкторской документации завода-изготовителя. В ящик отдельно укладывается завернутая в полиэтиленовый чехол техническая документация.

4.1.3 При хранении более 6 месяцев расходомер должен быть освобожден от транспортной упаковки и помещен на хранение в капитальном закрытом помещении отапливаемых и вентилируемых складов с кондиционированием воздуха, расположенных в любых макроклиматических районах при температуре окружающего воздуха от +5 до +45 °С и относительной влажности до 98 % при температуре +35 °С.

4.1.4 Упаковка обеспечивает сохранность расходомера при погрузочно-разгрузочных работах, транспортировании и хранении, а также защиту от воздействия климатических факторов (не хуже 8 (ОЖ) ГОСТ 15150), в части механических нагрузок не хуже С по ГОСТ 23216, по прочности и по защите от воздействия климатических факторов по ГОСТ 23216.

4.1.5 В зимнее время расходомер после распаковки необходимо выдержать при температуре от +15 до +25 °С в течение 24 часов, при отсутствии в окружающей среде агрессивных примесей.

4.1.6 Во время хранения расходомера не требуется проведения работ, связанных с его обслуживанием или консервацией. Воздух в помещении не должен содержать пыли, паров кислот и щелочей, а также газов, вызывающих коррозию.

4.1.7 Расходомер следует хранить на стеллаже. Расстояние от стен или пола должно быть не менее 100 мм. Расстояние от отопительных устройств должно быть не менее 500 мм.

4.2 Условия транспортирования

4.2.1 Транспортирование расходомера должно производиться в упакованном виде в контейнерах, закрытых железнодорожных вагонах, в трюмах речных и морских судов и автомобильным транспортом с защитой от атмосферных осадков. Транспортирование самолетом допускается только в отапливаемых герметизированных отсеках. Транспортирование по грунтовым дорогам допускается в кузове автомобиля на расстояние до 500 км со скоростью до 40 км/ч. Транспортирование расходомера в упаковке предприятия-изготовителя может производиться любым видом транспорта в соответствии с правилами перевозки грузов для этого вида транспорта.

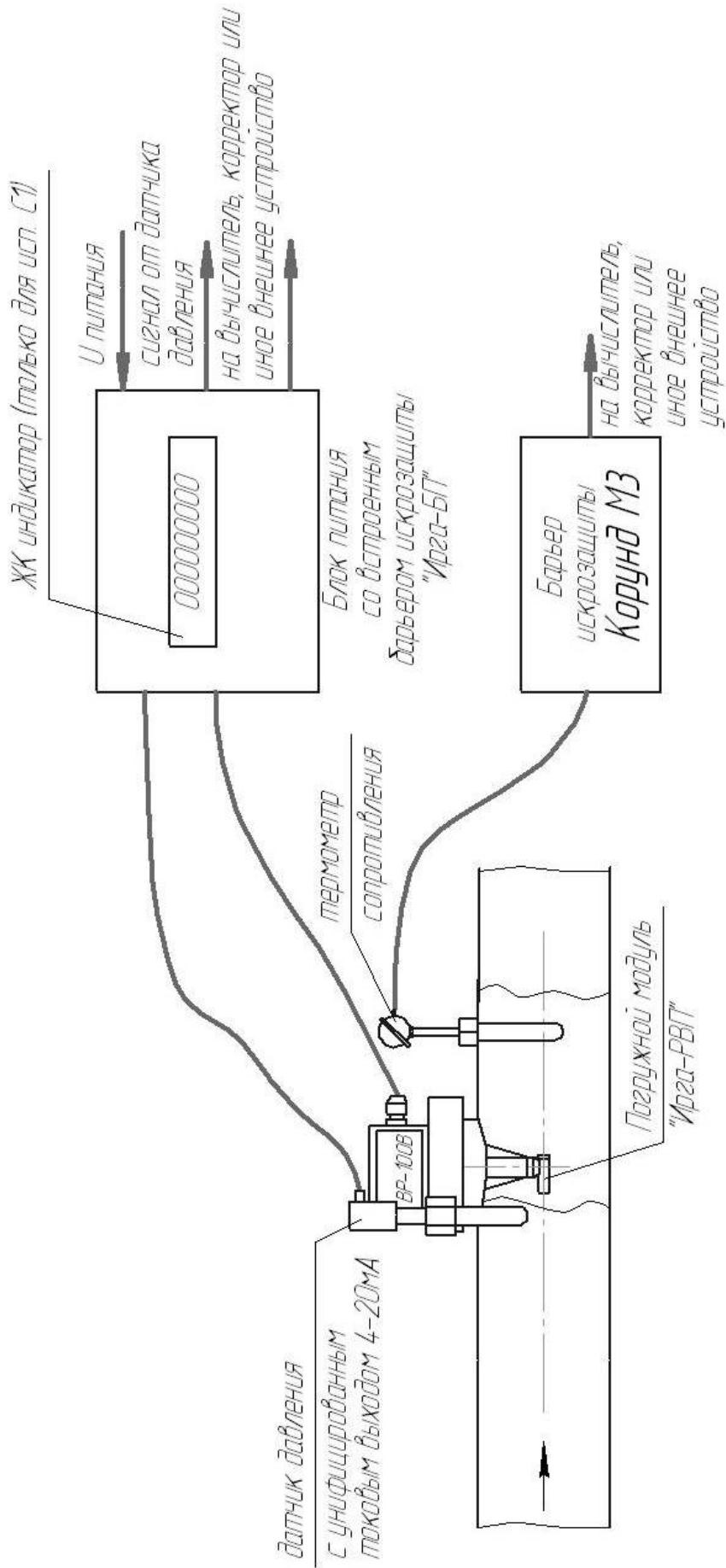
4.2.2 При погрузке и выгрузке расходомера необходимо соблюдать требования, оговоренные предупредительными знаками на таре. Способ укладки ящиков на транспортирующее средство должен исключать возможность их перемещения. Условия транспортирования должны соответствовать условиям ГОСТ 15150.

4.2.3 Срок пребывания в условиях транспортирования - не более 3 месяцев.

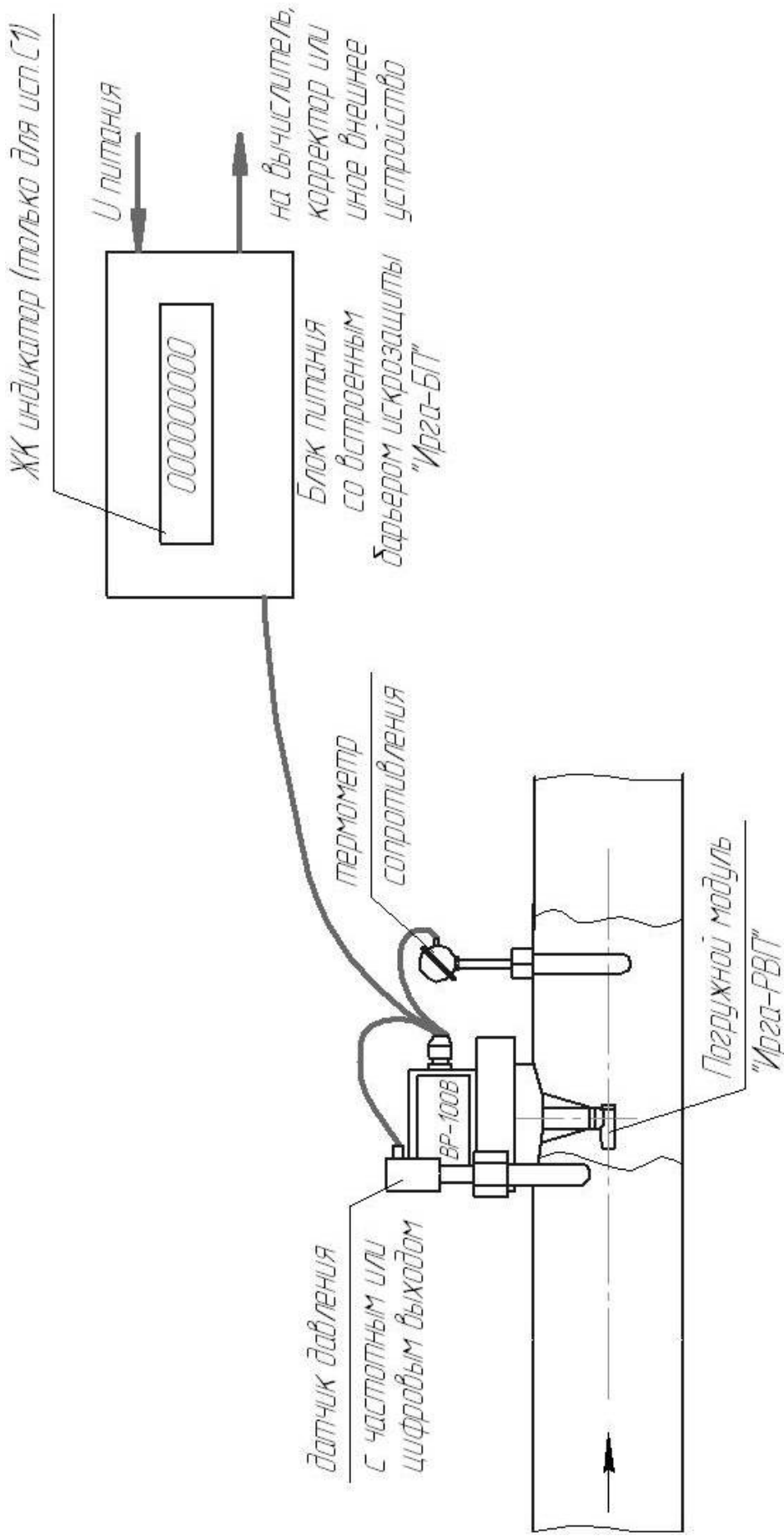
ПРИЛОЖЕНИЕ А – СТРУКТУРНЫЕ СХЕМЫ РАСХОДОМЕРА

(справочное)

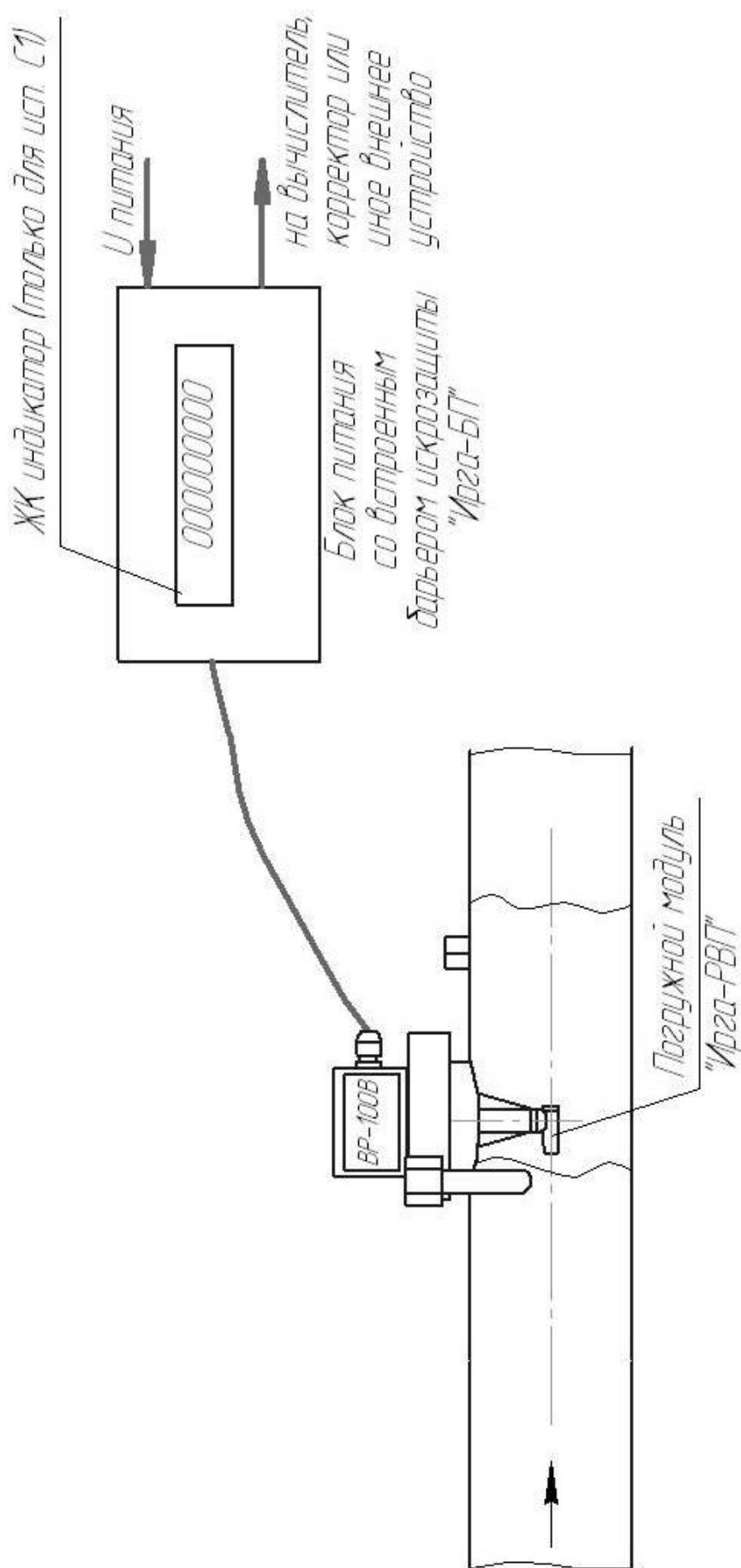
А.1 С термометром сопротивления и датчиком давления (исполнения С1, С2, С3; для взрывоопасных объектов)



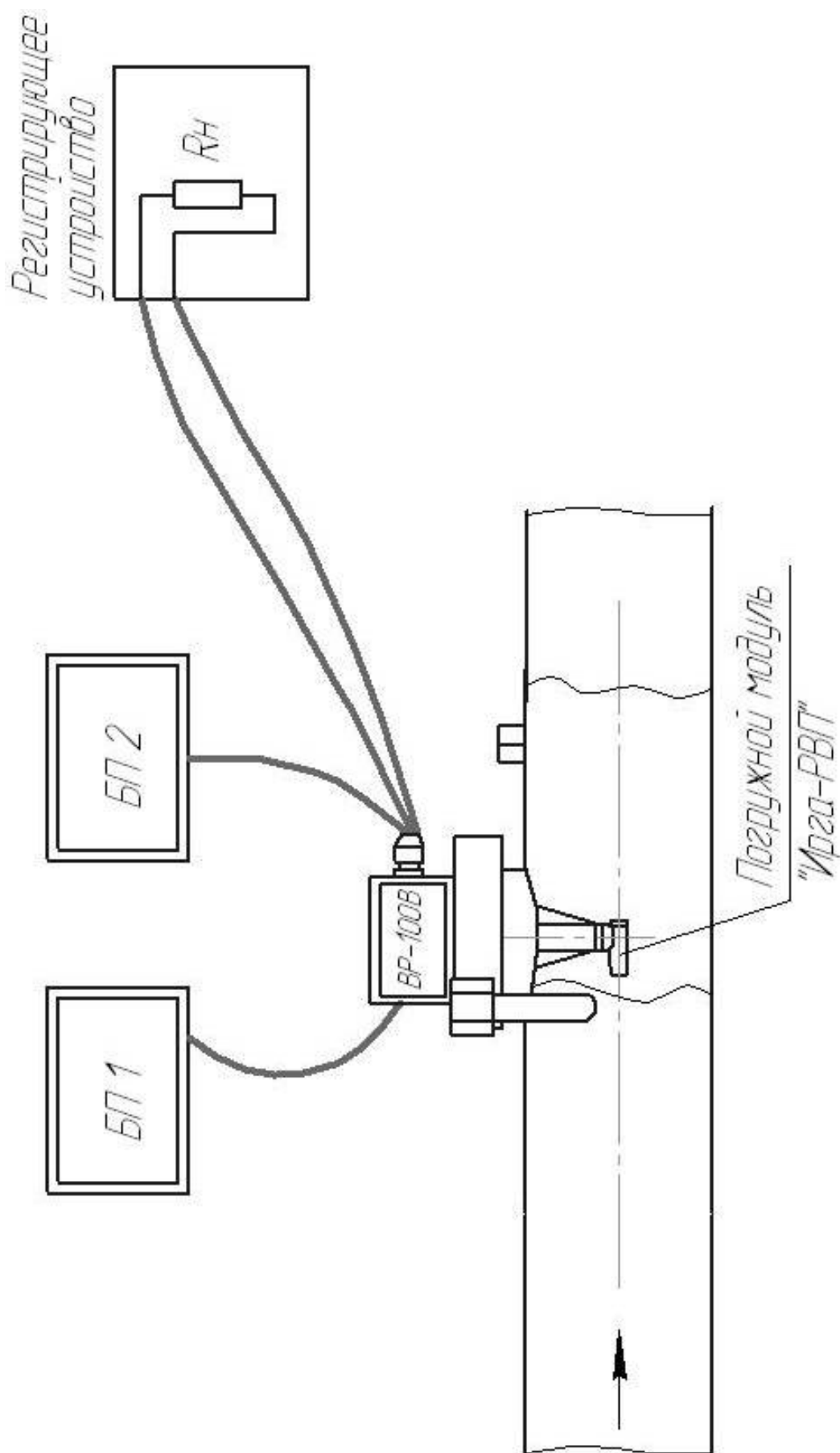
А.2 С термометром сопротивления и датчиком давления (исполнения С1, С2 и С3; для взрывоопасных объектов) термометр сопротивления и датчик давления подключается к первичному преобразователю «ВР-100В»



**А.3 В минимальной комплектации – без датчика давления и термометра сопротивления
(для исполнений С1, С2 и С3; для взрывоопасных объектов)**



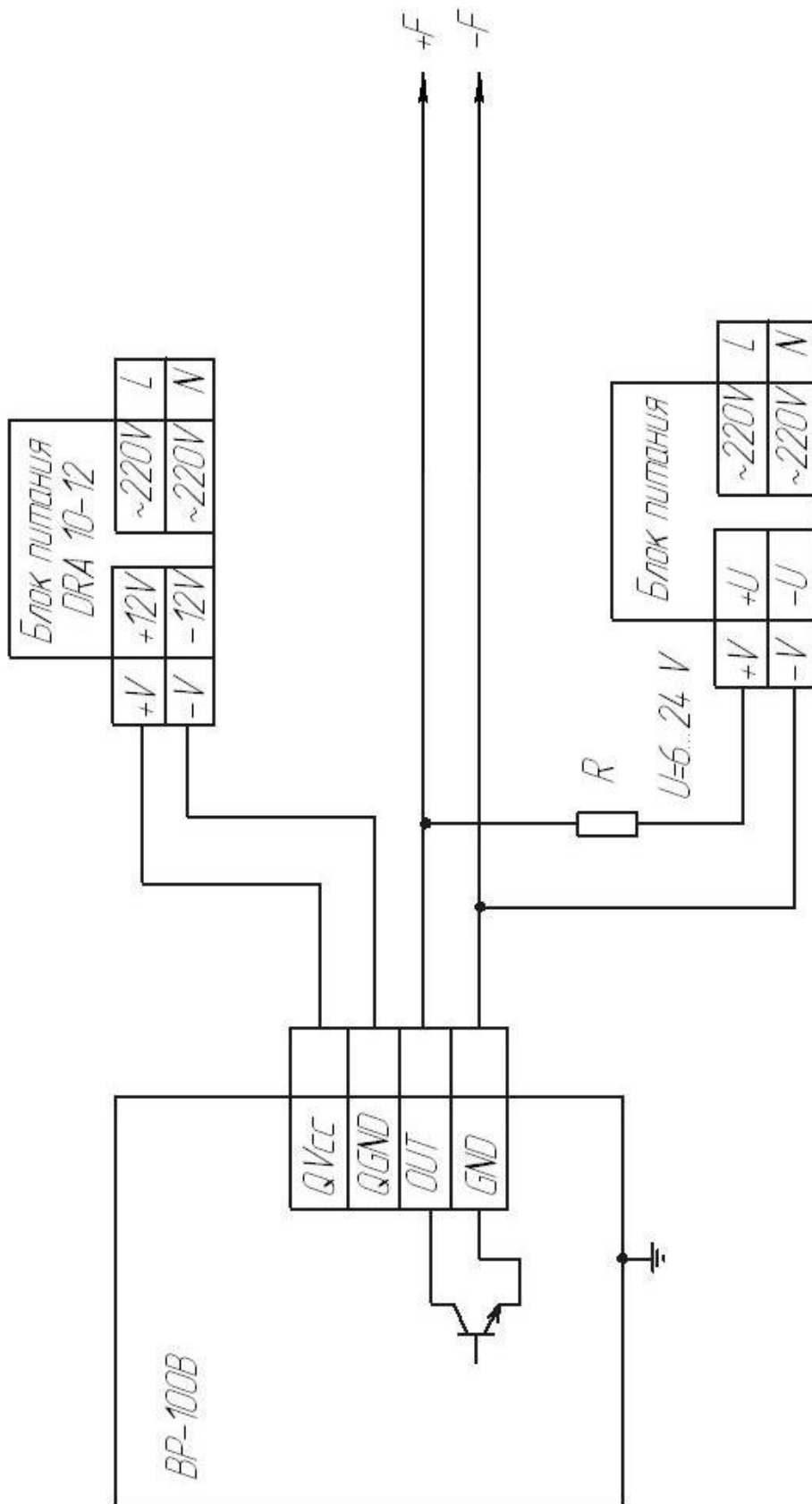
**А.4 В минимальной комплектации – без датчика давления и термометра сопротивления
(для исполнения С4; для взрывобезопасных объектов)**



ПРИЛОЖЕНИЕ Б – ЭЛЕКТРИЧЕСКИЕ СХЕМЫ ПОДКЛЮЧЕНИЯ РАСХОДОМЕРА

(справочное)

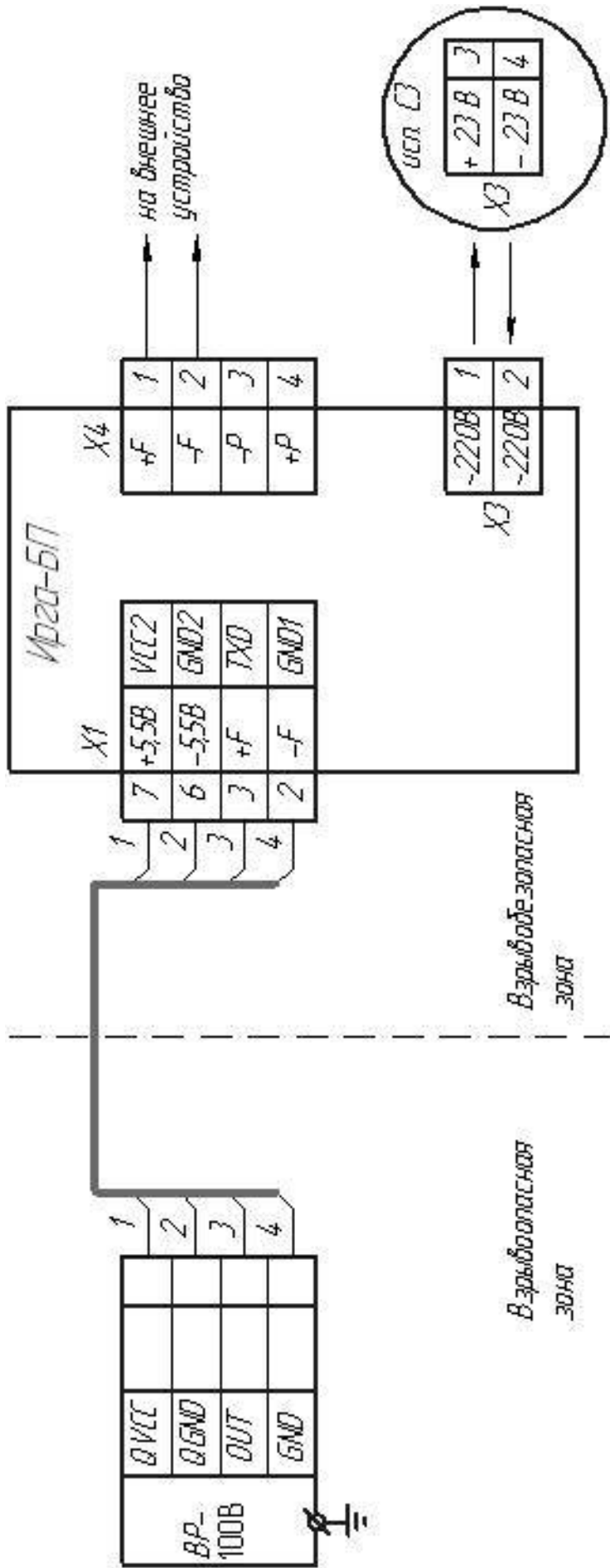
Б.1 С частотным выходом, со стандартными блоками питания
(исполнение С4)



Рекомендуемый кабель для подключения - МКШ 5x0,35

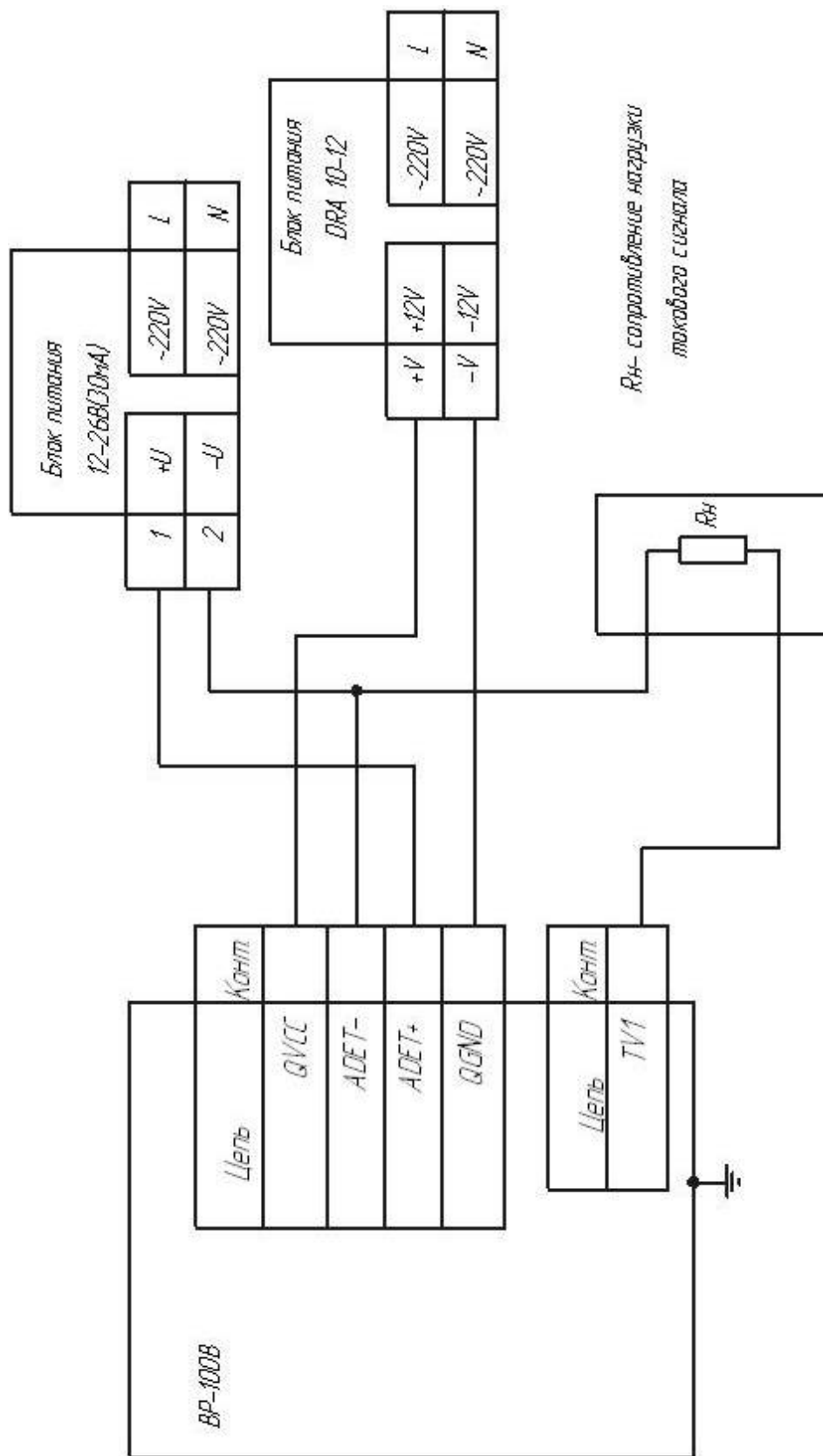
1. Рекомендуемый выходной ток 5 мА.
2. $R = (V-1)/5$ мА, кОм.

Б.2 С частотным выходом, с «Ирга-БП» (исполнения С1, С2, С3)



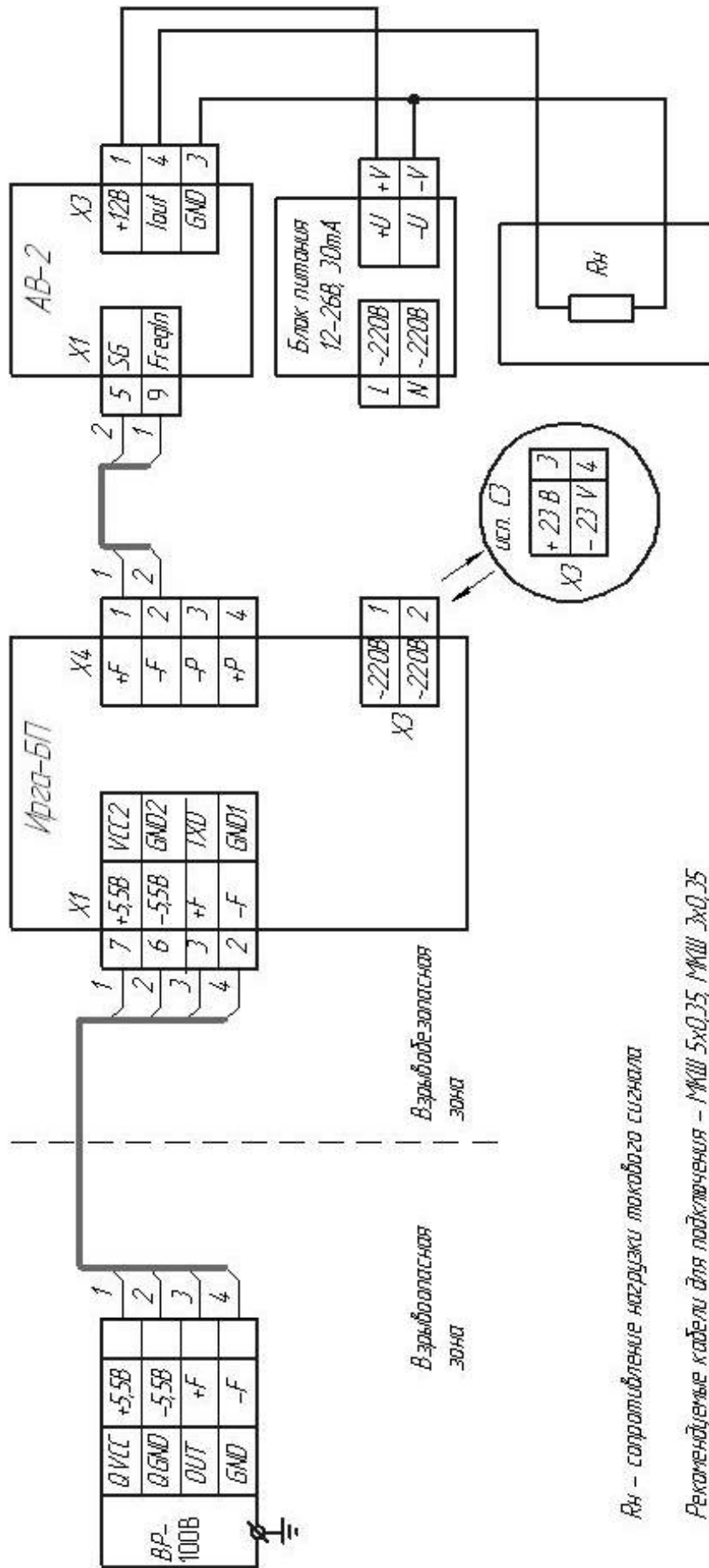
Рекомендуемые кабели для подключения МКШ 3х0,35, МКШ 5х0,35.

Б.3 С токовым выходом, со стандартными блоками питания (исполнение С4)



Рекомендуемый кабель для подключения – МКШ 5x0,35

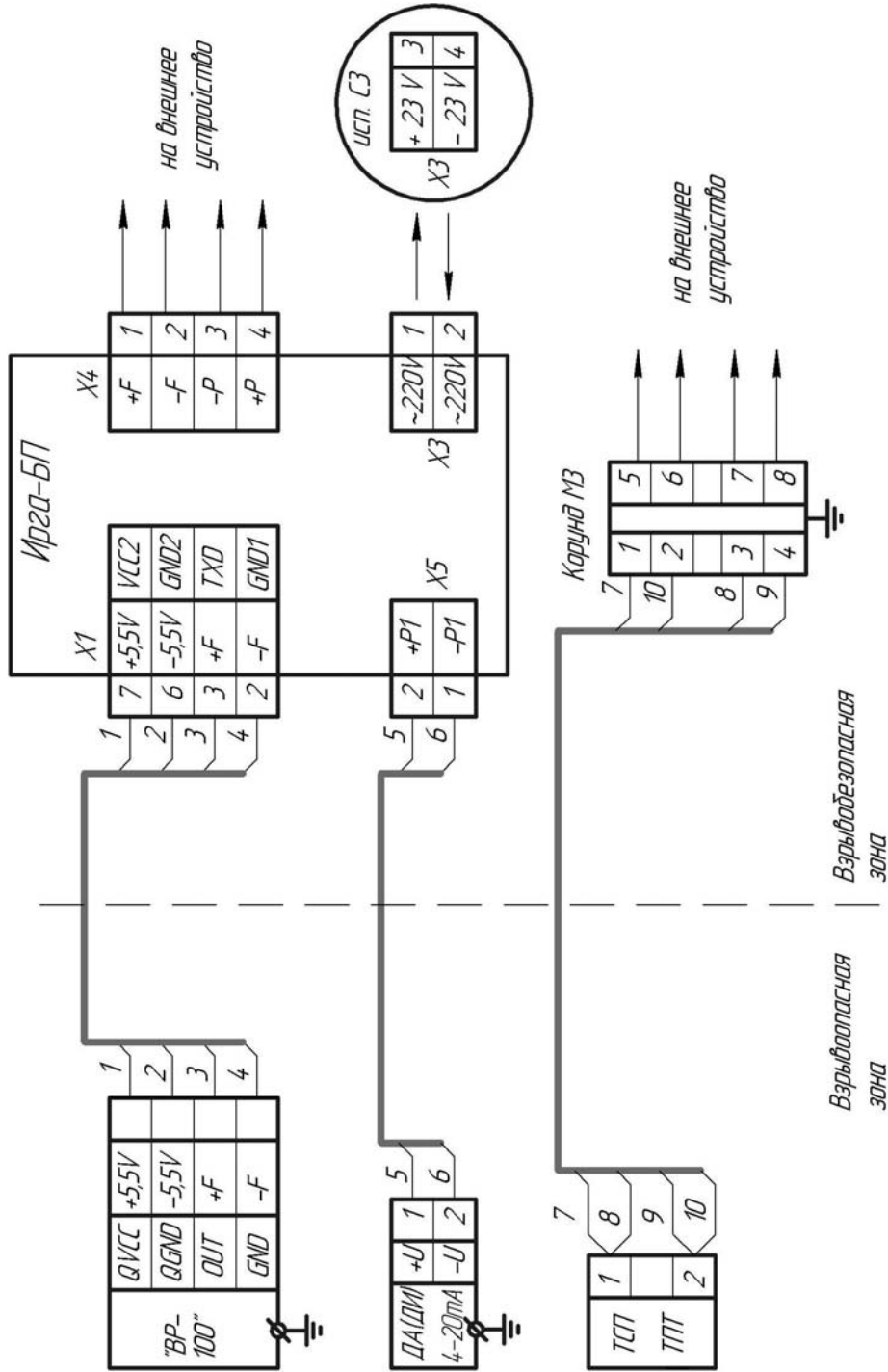
Б.4 С токовым выходом, с «Ирга-БП» (исполнения С1, С2, С3)



R_н – сопротивлению нагрузки такого же сигнала

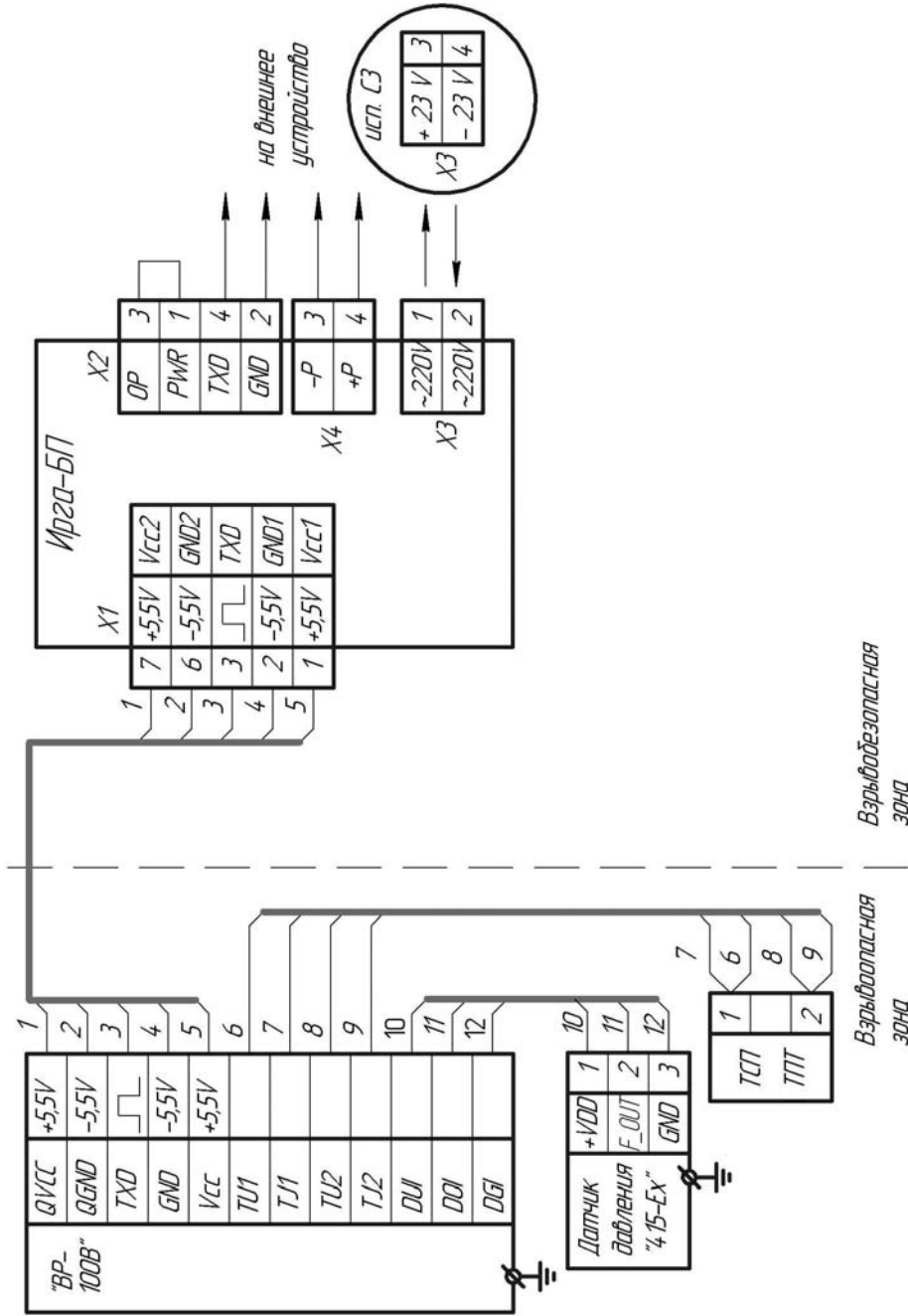
Рекомендуемые кабели для подключения – МШШ 5х0,35, МШШ 3х0,35

Б.5 С частотным выходом, с датчиком давления и термометром, с «Ирга-БП» (исполнения С1, С2, С3)

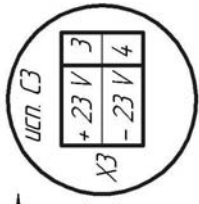


- Рекомендуемые кабели для подключения первичных преобразователей:
1. Для "BP-100" – МЖШ 3х0,35
 2. Для токовых датчиков давления DAIDM – МЖШ 2х0,35; ШВВП 2х0,35
 3. Для термометров сопротивлений ТСП – МЖШ 5х0,35

Б.6 С цифровым выходом, с датчиком давления и термометром, БСД, «Ирга-БП» (исполнения С1, С2, С3)



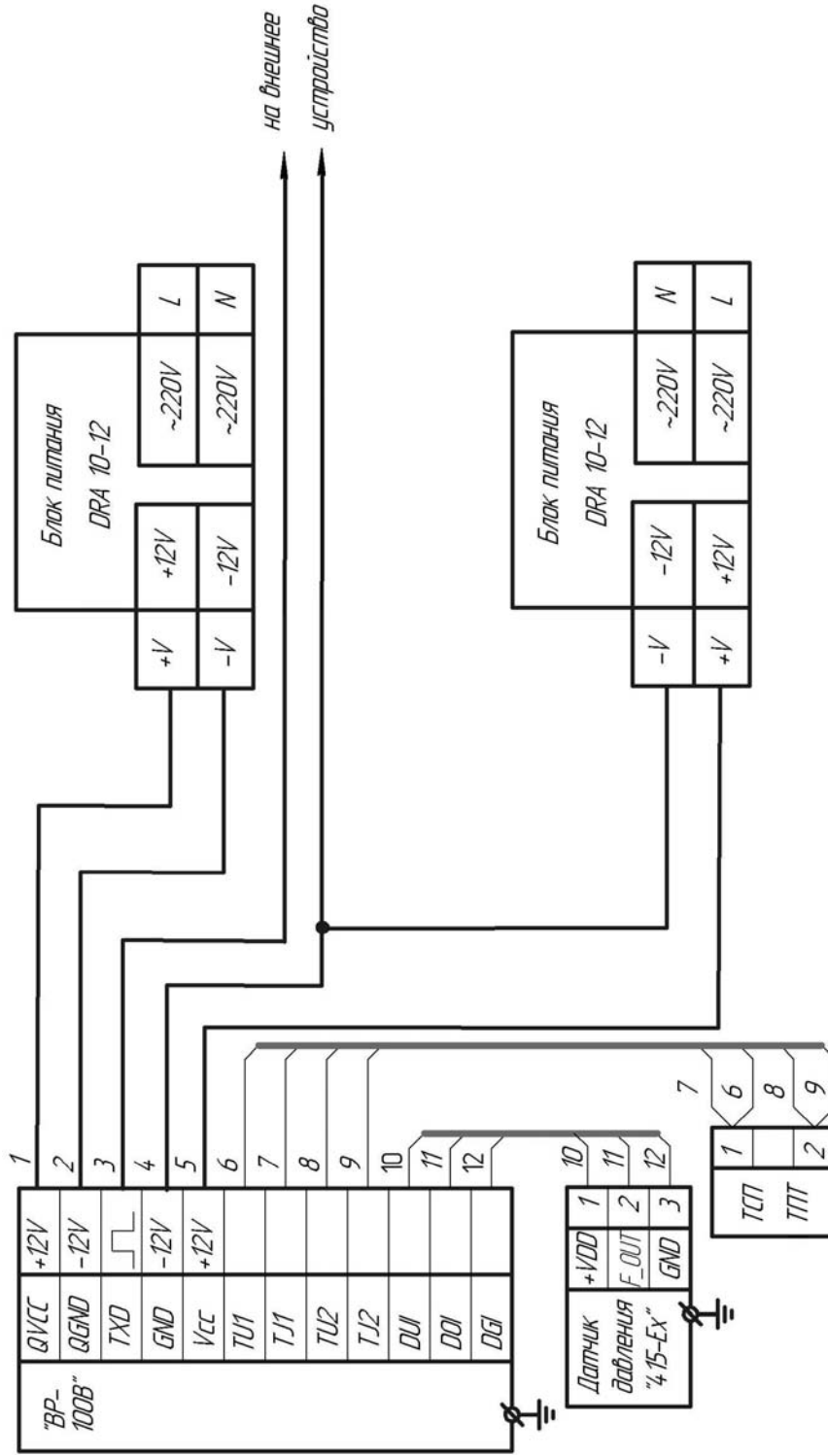
на внешнее устройство



Взрывобезопасная зона

- Рекомендуемые кабели для подключения первичных преобразователей:
1. Для "BP-100" – МЖШ 3х0.35
 2. Для точковых датчиков давления ДА(ДИ) – МЖШ 2х0.35; ШВВП 2х0.35
 3. Для термометров сопротивлений ТСП – МЖШ 5х0.35

Б.7 С цифровым выходом, с датчиком давления с цифровым выходом, термометром сопротивления, стандартными блоками питания (исполнение С4)

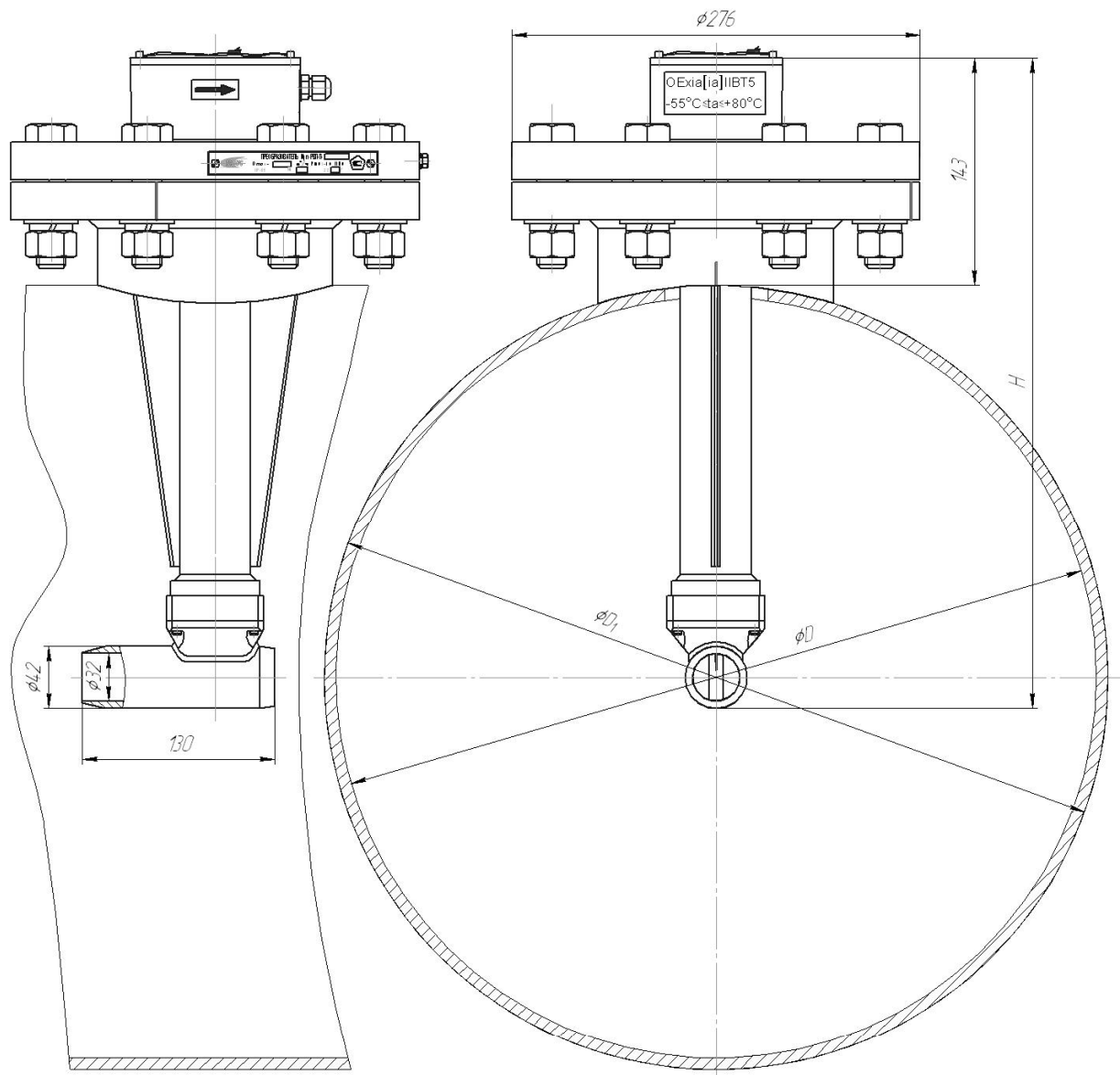


Рекомендуемые кабели для подключения первичных преобразователей:

1. Для датчика расхода Ирга-РВ – МКШ 3х0,35
2. Для датчиков давления ДА(ДИ) – МКШ 2х0,35; ШВВП 2х0,35
3. Для термометров сопротивления ТСП – МКШ 5х0,35

ПРИЛОЖЕНИЕ В – ГАБАРИТНЫЙ ЧЕРТЕЖ

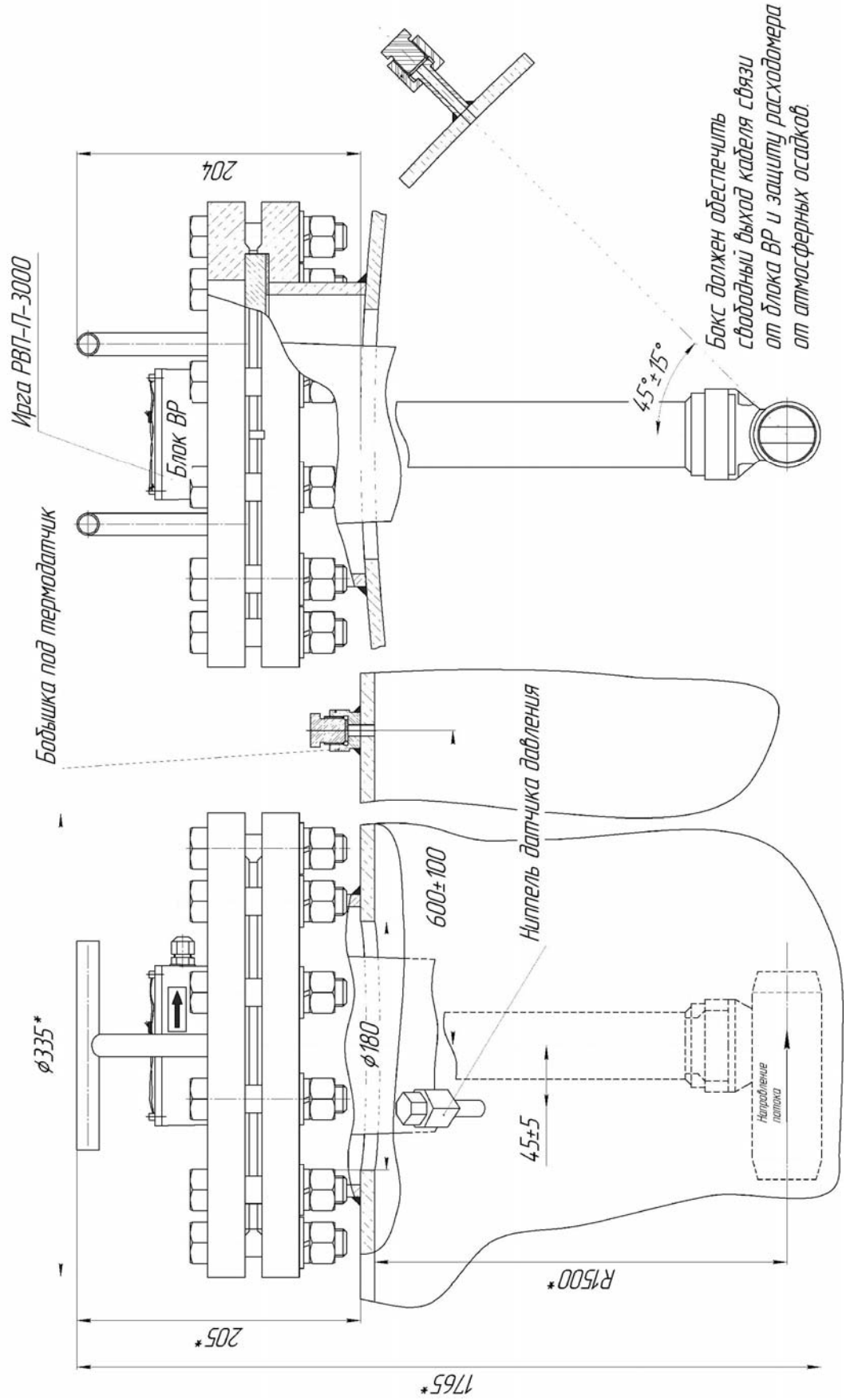
В.1 Ду400-Ду2000
(справочное)



Обозначение	H	ϕD	ϕD_1	Dy
0702.00.00.00	387	406	426	400
-01	439	514	530	500
-02	534	704	720	700
-03	634	900	920	900
-04	684	1002	1020	1000
-05	784	1200	1220	1200
-06	884	1400	1420	1400
-07	934	1500	1520	1500
-08	984	1600	1620	1600
-09	1084	1800	1820	1800
-10	1184	2000	2020	2000

В.2 Ду3000
(справочное)

Габаритные размеры

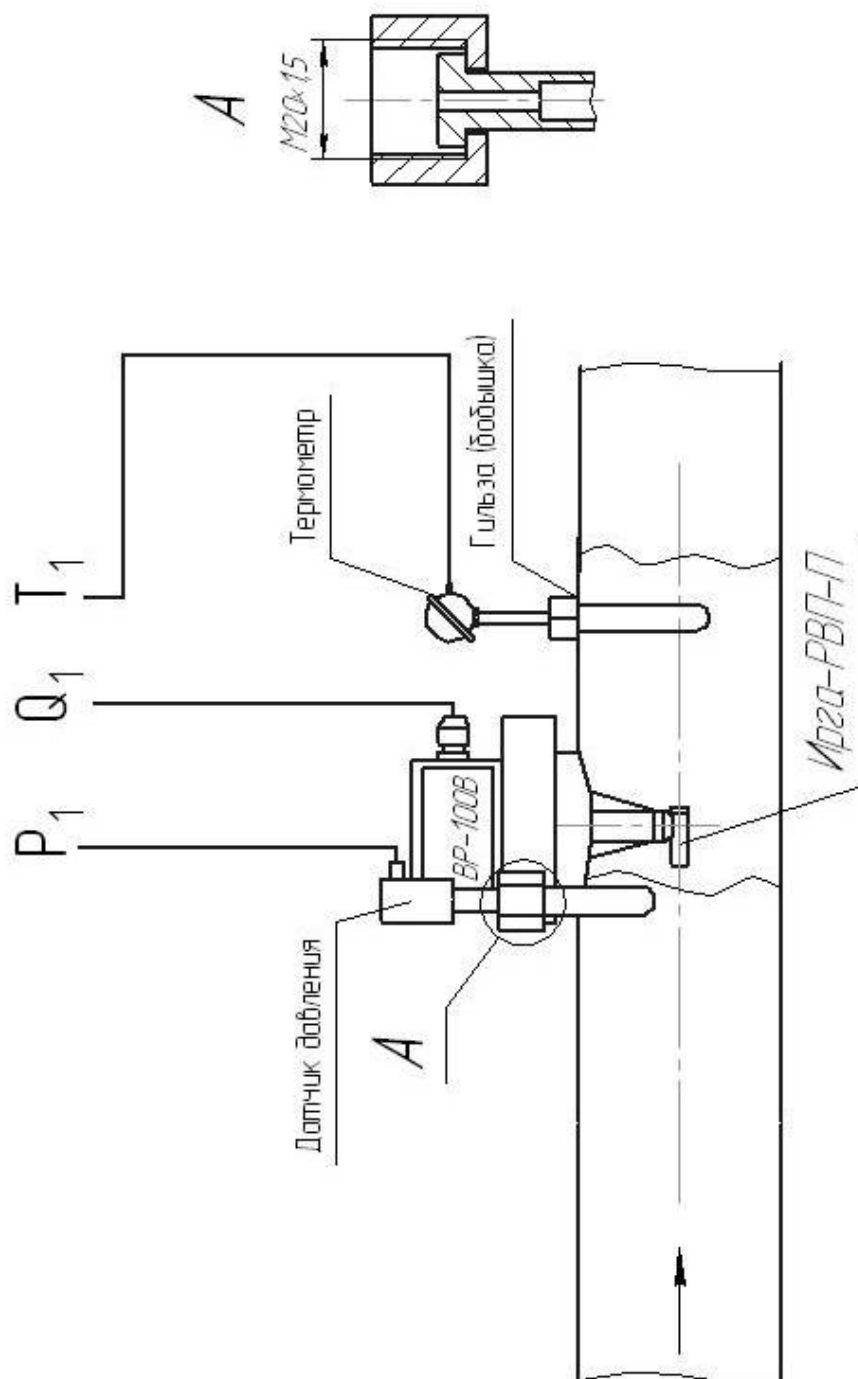


ПРИЛОЖЕНИЕ Г – ВАРИАНТЫ МОНТАЖА «ИРГА-РВП»
(справочное)

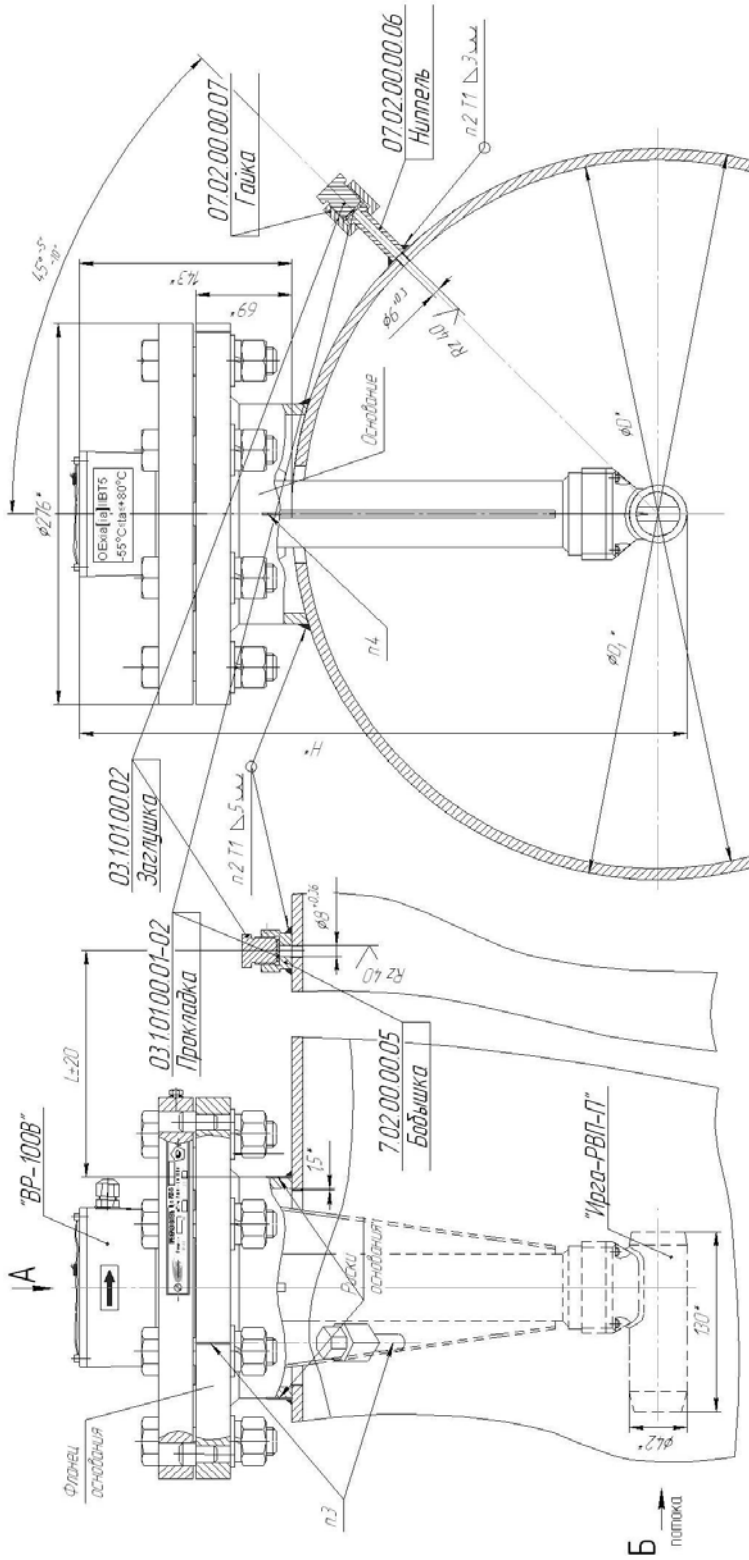
Г.1 Расположение составных частей расходомера на ИТ

Вариант монтажа первичного преобразователя расхода "Ирга-РВП-П" для условных диаметров 400мм-2000мм

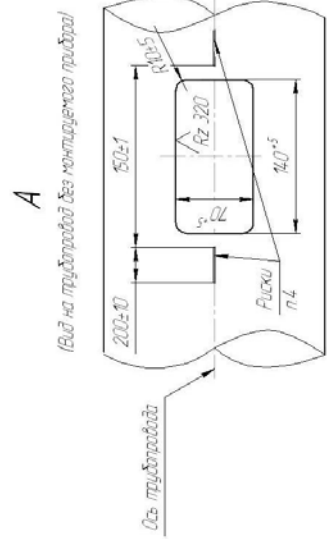
К блоку питания и электронному вычислителю



Г.2 Монтажный чертёж

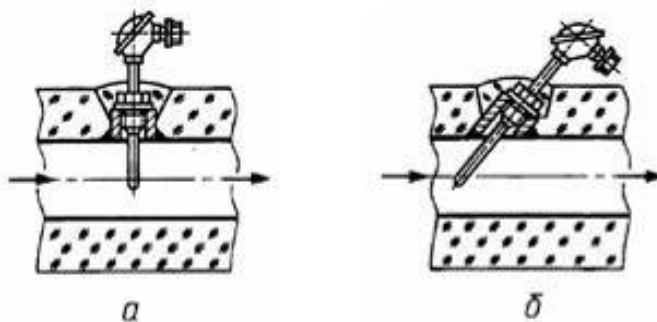


- 1 *Гайка для straps
- 2 Осадка РД электрода: ЭА-395/9 (ИИ.5Н.25М6.АГ2)
- 3 При монтаже ось нипеля 7.02.00.00.06 совместить с риской на плече ослабления с отклонением ± 3 мм
- 4 Нанести (набить) сплавом на трубопроводе две риски шириной 0,6-0,2 мм с отклонением от оси трубопровода ±0,5 мм, при монтаже риски на ослаблении совместить с риской на трубопроводе с отклонением ± 0,5 мм
- 5 Остальные IT по 0074, ГОСТ 7075



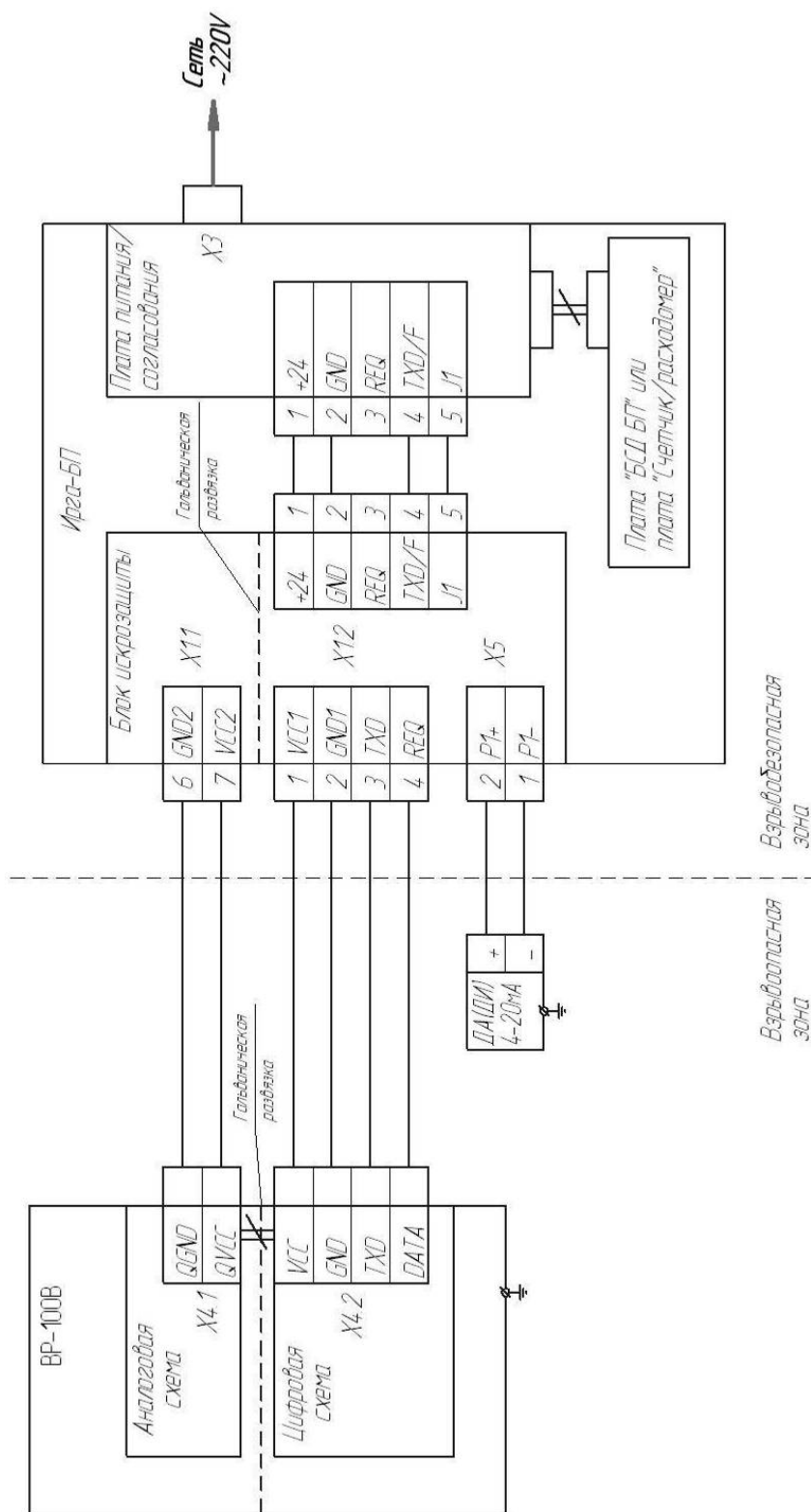
Облачение	H	φD	φD ₁	L	φy
07.02.00.00.00	387	406	426	1600	400
-01	439	514	530	2000	500
-02	534	704	720	2800	700
-03	634	900	920	3600	900
-04	684	1002	1020	4000	1000
-05	784	1200	1220	4800	1200
-06	884	1400	1420	5600	1400
-07	934	1500	1520	6000	1500
-08	984	1600	1620	6400	1600
-09	1084	1800	1820	7200	1800
-10	1184	2000	2020	8000	2000

Г.3 Установка чувствительного элемента термометра

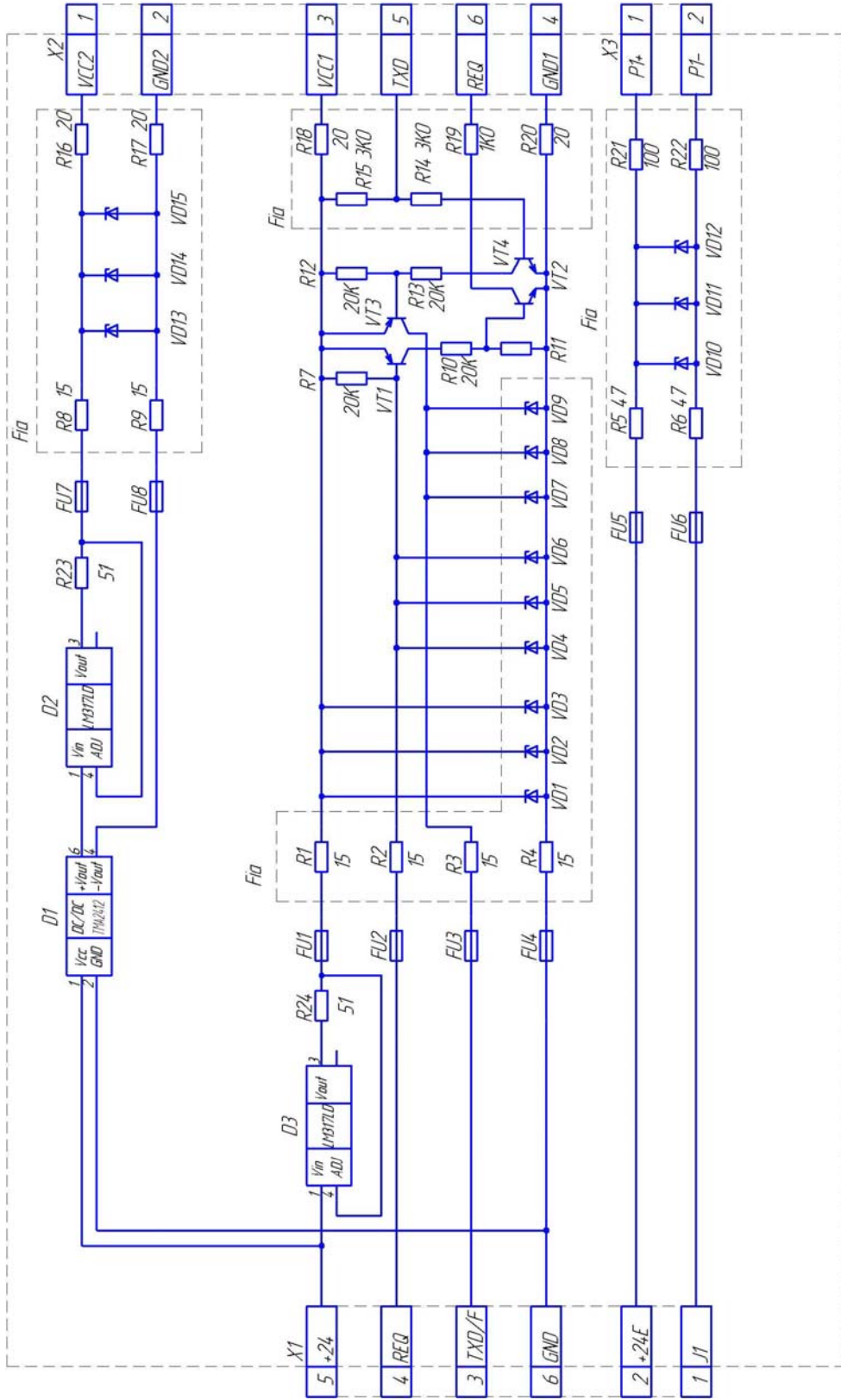


Расположение чувствительного элемента:
а – радиальное, б – наклонное (угол наклона: 45-90 С°).

ПРИЛОЖЕНИЕ Д – ФУНКЦИОНАЛЬНАЯ СХЕМА ОБЕСПЕЧЕНИЯ ИСКРБЕЗОПАСНОСТИ
(справочное)



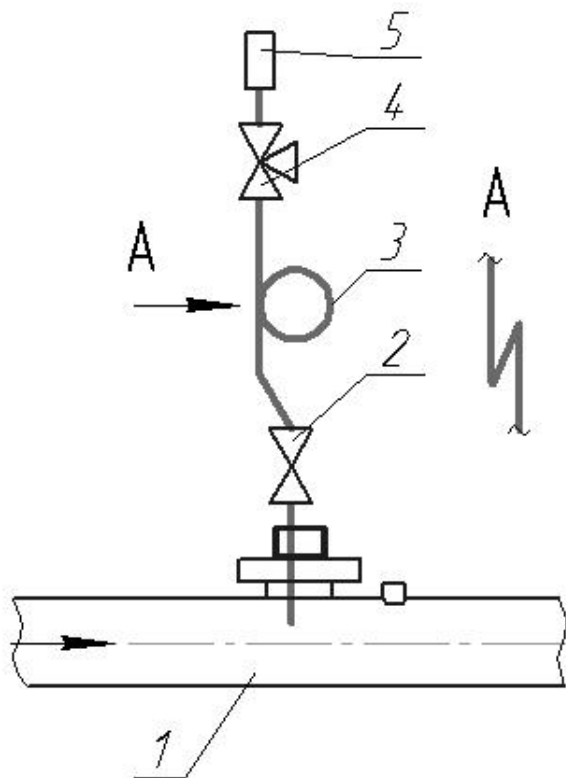
ПРИЛОЖЕНИЕ Е – СХЕМА ЭЛЕКТРИЧЕСКАЯ ПРИНЦИПИАЛЬНАЯ БАРЬЕРА ИСКРОЗАЩИТЫ, ВСТРОЕННОГО В «ИРГА-БП»
(справочное)



ПРИЛОЖЕНИЕ Ж – РАСПОЛОЖЕНИЕ ДАТЧИКА ДАВЛЕНИЯ, НЕСТАНДАРТНЫЕ СЛУЧАИ

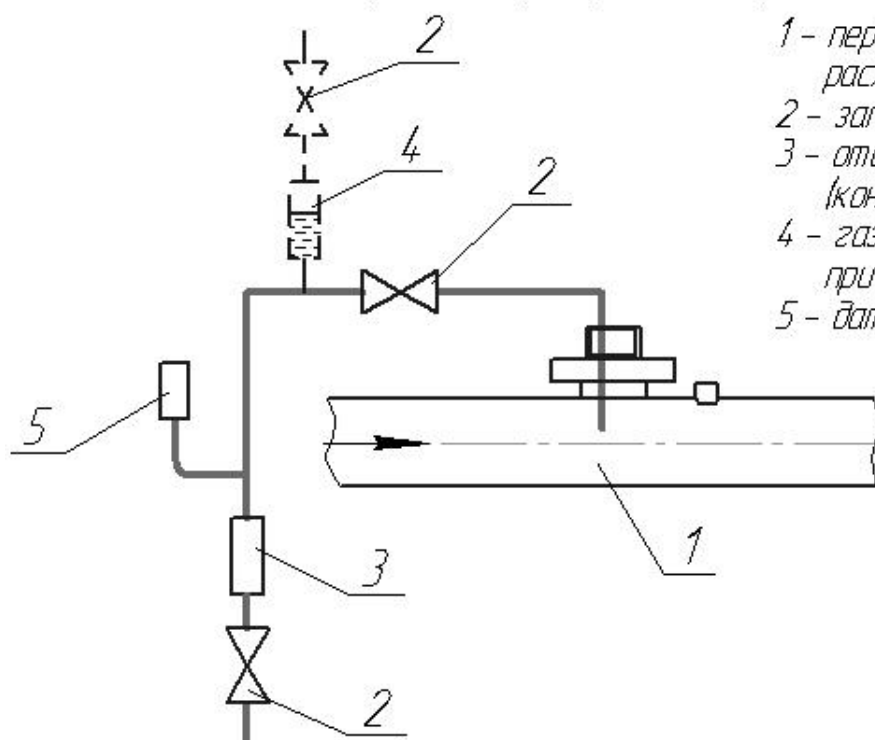
(справочное)

*Вариант подсоединения датчика давления при расположении его выше
первичного преобразователя расхода*



- 1 - первичный преобразователь расхода
- 2 - запорный вентиль
- 3 - кольцеобразный участок импульсной линии
- 4 - трехходовой вентиль
- 5 - датчик давления

*Вариант подсоединения датчика давления при расположении его ниже
первичного преобразователя расхода*

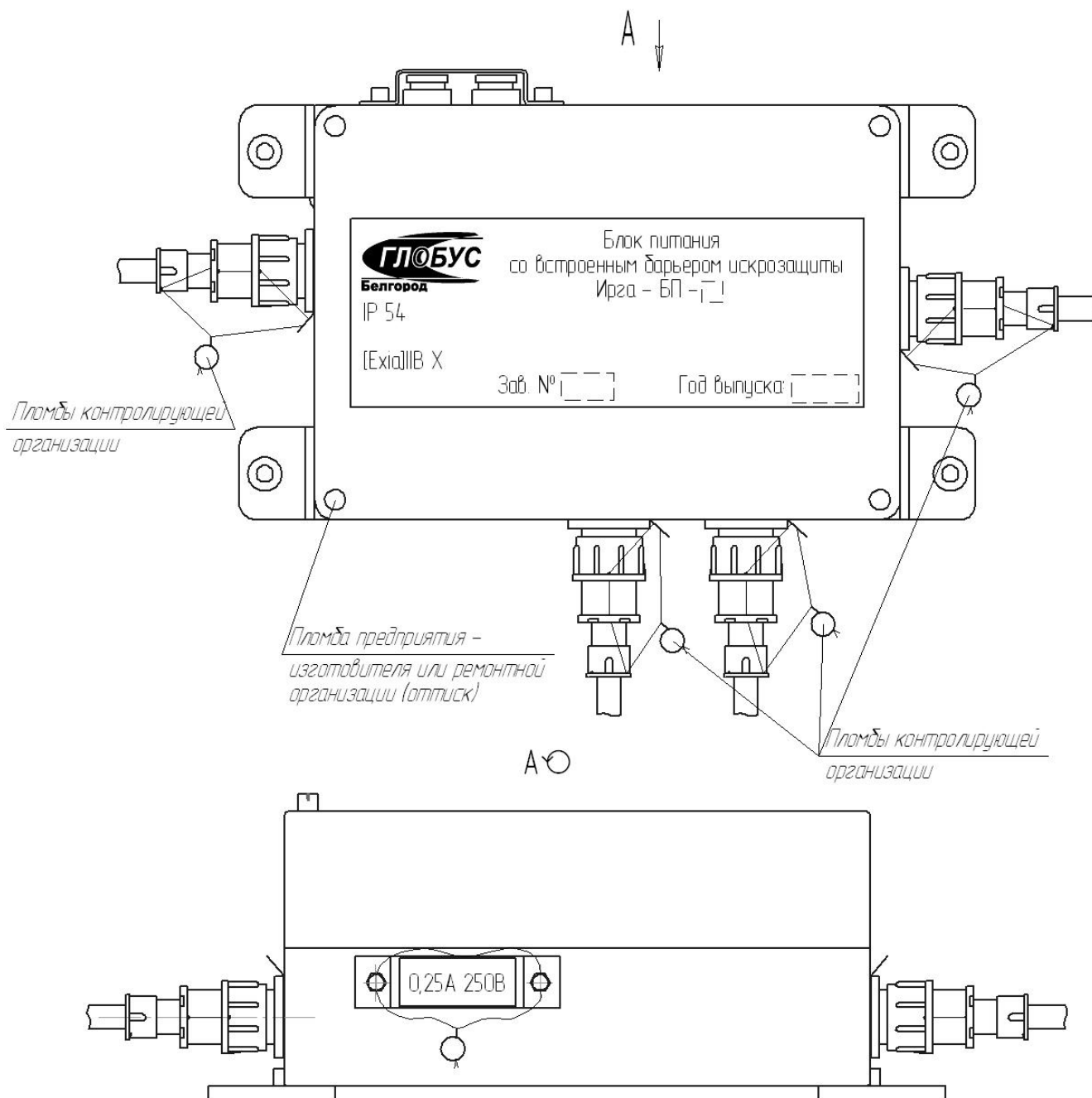


- 1 - первичный преобразователь расхода
- 2 - запорный вентиль
- 3 - отстойный сосуд (конденсатосборник для газа)
- 4 - газосборник (используется при измерении расхода пара)
- 5 - датчик давления

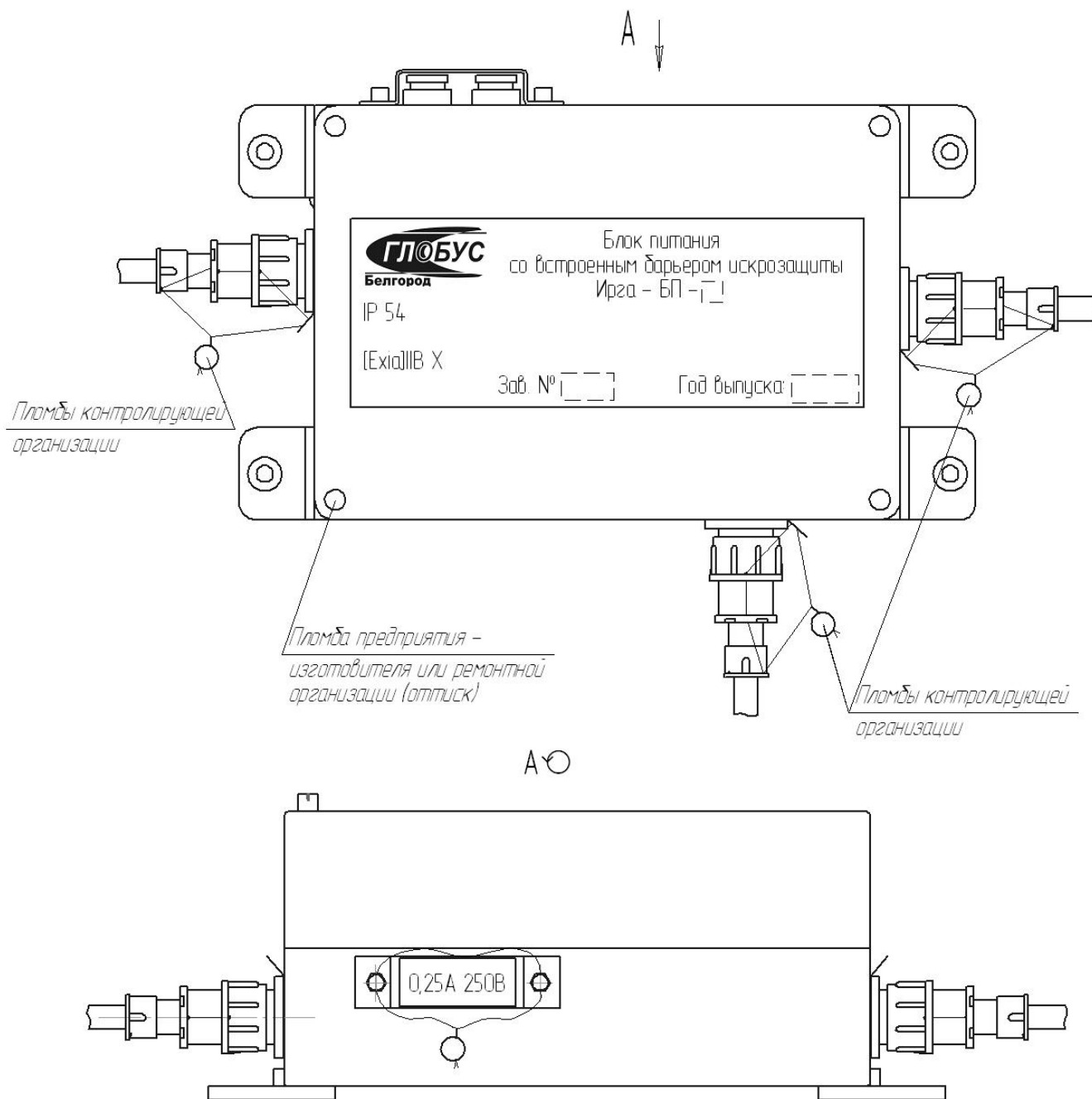
ПРИЛОЖЕНИЕ И – СХЕМЫ ПЛОМБИРОВАНИЯ «ИРГА-БП»

(справочное)

И.1 С датчиком давления

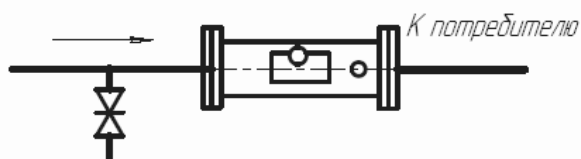
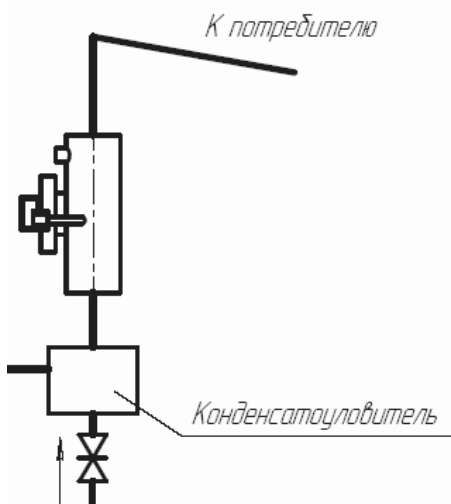
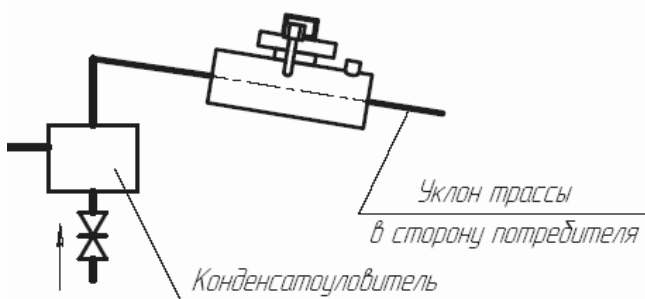
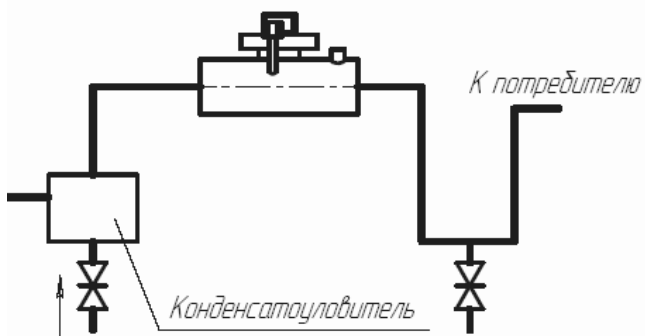


И.2 Без датчика давления

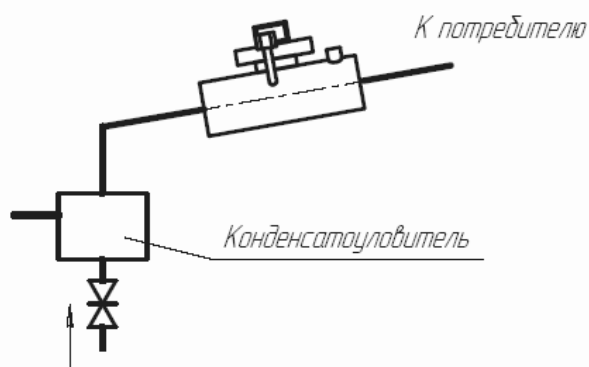
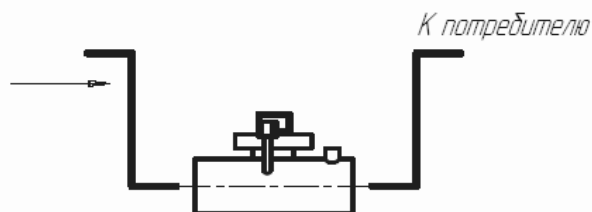


ПРИЛОЖЕНИЕ К – ВАРИАНТЫ РАСПОЛОЖЕНИЯ РАСХОДОМЕРА ДЛЯ КОНДЕНСИРУЮЩИХСЯ СРЕД (справочное)

Рекомендуемые варианты



Не рекомендуемые варианты



ПРИЛОЖЕНИЕ Л – ПРОТОКОЛ ОБМЕНА РАСХОДОМЕРА С ВНЕШНИМИ УСТРОЙСТВАМИ

(справочное)

Расходомер позволяет производить вывод измеренных параметров на внешний цифровой контроллер (далее - ЦК). Связь с ЦК производится по цепям:

DATA – вход запроса на связь;

TXD – информационный выход;

GND – общий;

PWR – выход +12 В, 100 мА, может использоваться для питания ЦК;

DP – вход питания, во время связи должно подаваться питание от +3 до +5 В, 10 мА от ЦК.

Диаграмма работы расходомера в режиме связи приведена на рис. 1.

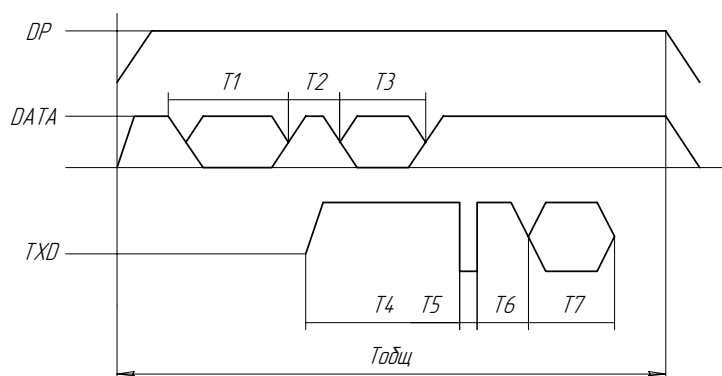


Рис. Л.1

T1 – включение запроса на связь, формат данных соответствует протоколу MicroLAN для адресуемого ключа DS2405;

T2 – удержание запроса, $T2 \geq 20$ мс;

T3 – завершение запроса на связь, формат данных соответствует протоколу MicroLAN для адресуемого ключа DS2405;

T4 – время измерения расходомера, $T4 \leq 2$ с;

T5 – отклик расходомера, $T5 = 20$ мс;

T6 – $5\text{ мс} \leq T6 \leq 10$ мс;

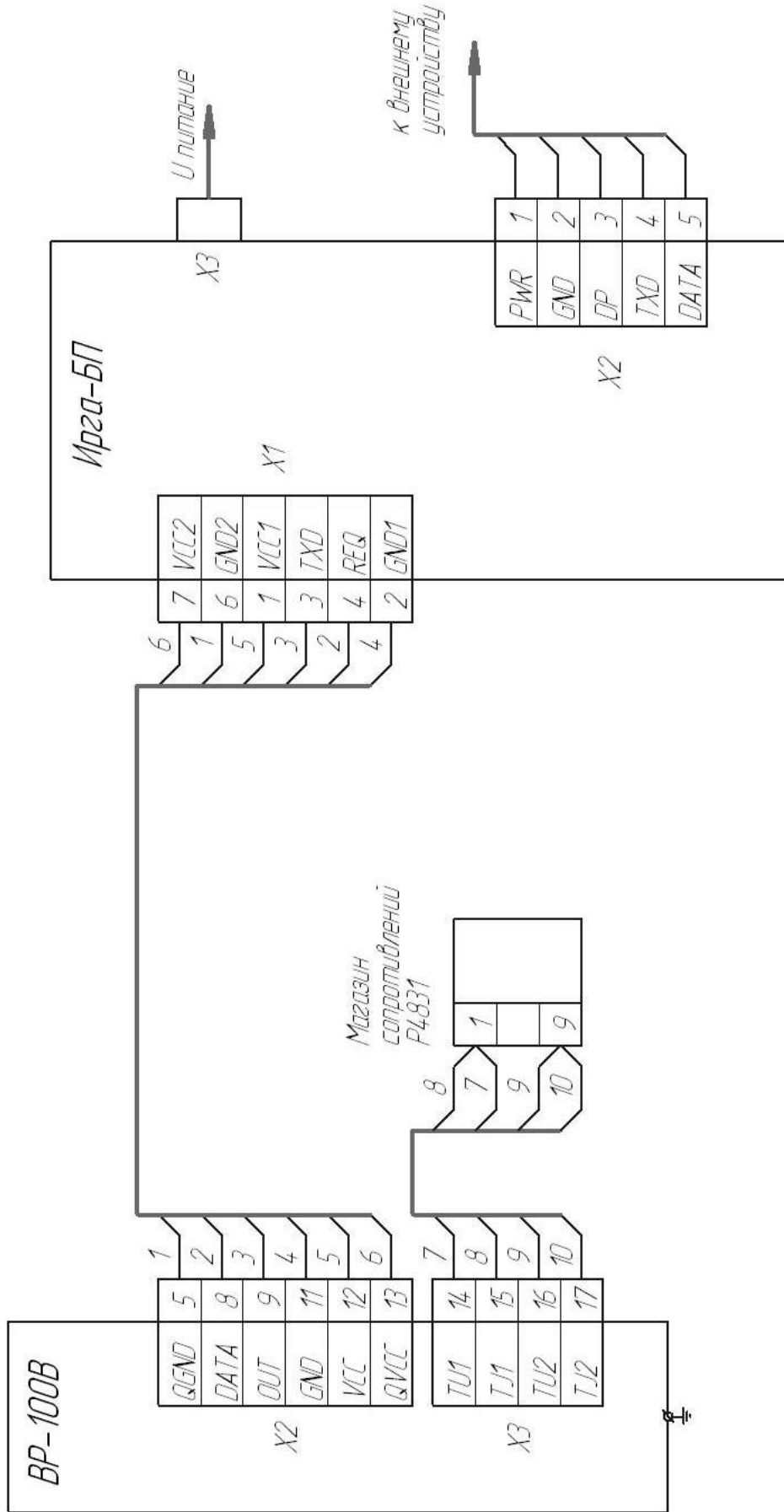
T7 – передача информации расходомером.

Информация передается в формате UART, скорость – 1200бит/с, без четности, 1 стоп-бит. Формат блока указан в таблице Л.1.

Таблица Л.1

№ байта	Значение
0	Размер блока данных
1-4	Значение температуры
5-6	Значение давления
7-10	Значение расхода
11-12	CRC-16

**ПРИЛОЖЕНИЕ М – СТРУКТУРНАЯ СХЕМА ДЛЯ ОПРЕДЕЛЕНИЯ ПОГРЕШНОСТИ ИЗМЕРЕНИЯ
ТЕМПЕРАТУРЫ**
(справочное)



- Рекомендуемые кабели для подключения первичных преобразователей:
1. Для соединения первичного преобразователя расхода "BP-100B" и блока питания "Ирга-БП" – МЖШ 7×0,35.
 2. Для соединения первичного преобразователя расхода "BP-100B" и магазина сопротивлений P4831 – КММ 4×0,35.
 3. Для соединения блока питания "Ирга-БП" и внешнего устройства – МЖШ 5×0,35.

ПРИЛОЖЕНИЕ Н – УСЛОВНОЕ ОБОЗНАЧЕНИЕ РАСХОДОМЕРА ПРИ ЗАКАЗЕ, А ТАКЖЕ В ПРОЕКТНОЙ И ТЕХНИЧЕСКОЙ ДОКУМЕНТАЦИИ (справочное)

Пример записи при заказе расходомера и в документации другой продукции, в которой он может быть применен.

Расходомер «Ирга-РВ» погружной модификации, с диаметром условного прохода 400 мм, с максимальным расходом 25000 м³/ч, с максимальным значением рабочего избыточного давления 1,6 МПа, с исполнением по блоку питания С1, с исполнением по выходному сигналу I5:

Ирга-РВ - П - 400 - 25000 - Т80 - 1,6 - С1 - I5

1 2 3 4 5 6 7 8

- 1 – Сокращенное наименование расходомера.
- 2 – Исполнение расходомера (П – погружной, С – съемное вихреобразующее тело, полнопроходное исполнение – без обозначения).
- 3 – Условный диаметр прохода, Ду, мм.
- 4 – Верхний предел измерения, м³.
- 5 – Исполнение по температуре, согласно п.1.2.2.4.
- 6 – Максимальное рабочее давление измеряемой среды, МПа, согласно п.1.2.2.3.
- 7 – Исполнение по блоку питания, согласно п.1.2.2.6.
- 8 – Исполнение по выходному сигналу, согласно п.1.2.2.7.

ПРИЛОЖЕНИЕ П – ДИАПАЗОНЫ РАСХОДОВ

Таблица П.1 – Воздух при T=20°C

Ду, мм	Ризб., МПа							
	0,1	0,2	0,3	0,4	0,5	0,6	0,7	0,8
	Q _{min} , м ³ /ч	Q _{min} , м ³ /ч	Q _{min} , м ³ /ч	Q _{min} , м ³ /ч	Q _{min} , м ³ /ч	Q _{min} , м ³ /ч	Q _{min} , м ³ /ч	Q _{min} , м ³ /ч
400	320,09	213,36	160,01	128,0	106,67	91,4	79,7	71,1
500	500,15	333,37	250,02	199,98	166,67	142,81	124,97	111,09
700	950,28	633,40	475,04	379,97	316,67	271,34	237,44	211,07
800	1050,31	700,08	525,04	419,96	350,0	299,9	262,43	233,29
900	1750,52	1166,80	875,07	699,94	583,35	499,84	437,38	388,91
1000	2000,60	1333,49	1000,08	799,93	666,69	571,24	499,87	444,35
1200	3000,90	2000,24	1500,12	1199,89	1000,03	856,86	749,79	666,53
1400	4001,20	2666,98	2000,16	1599,86	1333,37	1142,49	999,73	888,71
1500	4501,38	3000,37	2250,19	1799,86	1500,05	1285,30	1124,70	999,80
1600	5001,51	3333,73	2500,20	1999,83	1666,71	1428,11	1249,67	1110,89
1800	6501,96	4333,85	3250,26	2599,78	2166,73	1856,54	1624,56	1444,15
2000	8002,42	5333,97	4000,32	3199,73	2666,74	2284,98	1999,47	1777,42
3000	18005,44	12001,44	9000,72	7199,40	6000,17	5141,20	4498,79	3999,19
Ду, мм	Ризб., МПа							
	0,9	1,0	1,1	1,2	1,3	1,4	1,5	1,6
	Q _{min} , м ³ /ч	Q _{min} , м ³ /ч	Q _{min} , м ³ /ч	Q _{min} , м ³ /ч	Q _{min} , м ³ /ч	Q _{min} , м ³ /ч	Q _{min} , м ³ /ч	Q _{min} , м ³ /ч
400	64,0	58,2	53,3	49,23	45,72	42,68	40,06	37,69
500	99,99	90,93	83,33	76,93	71,44	66,69	62,59	58,89
700	189,97	172,8	158,33	146,16	135,74	126,70	118,92	111,89
800	209,97	190,96	175,0	161,54	150,03	140,04	131,44	123,67
900	349,95	318,27	291,67	269,24	250,05	233,4	219,06	206,12
1000	399,95	363,73	333,34	307,70	285,77	266,74	250,36	235,57
1200	599,92	545,60	500,0	461,55	428,65	400,11	375,54	353,35
1400	799,89	727,46	666,67	615,40	571,53	533,48	500,72	471,13
1500	899,88	818,40	750,01	692,33	642,98	600,17	563,31	530,02
1600	999,86	909,33	833,34	769,25	714,42	666,85	625,9	588,91
1800	1299,82	1182,13	1083,34	1000,03	928,74	866,91	813,67	765,59
2000	1599,78	1454,93	1333,35	1230,80	1143,07	1066,97	1001,44	942,26
3000	3599,50	3273,59	3000,03	2769,31	2571,91	2400,67	2253,23	2120,09

Таблица П.2. – Природный газ при T=20°C
(по ГСССД 160-93)

Ду, мм	Ризб., МПа							
	0,1	0,2	0,3	0,4	0,5	0,6	0,7	0,8
	Qmin, м³/ч	Qmin, м³/ч	Qmin, м³/ч	Qmin, м³/ч	Qmin, м³/ч	Qmin, м³/ч	Qmin, м³/ч	Qmin, м³/ч
400	340,11	226,32	169,41	135,26	112,51	96,24	84,03	74,64
500	531,43	353,62	264,70	211,34	175,81	150,37	131,30	116,54
700	1009,62	671,88	502,94	401,55	334,00	285,70	249,48	221,42
800	1115,9	742,60	555,88	443,82	369,21	315,85	275,74	244,73
900	1859,83	1237,67	926,46	739,7	615,27	526,29	459,56	407,89
1000	2125,53	1414,48	1058,82	845,38	703,17	601,48	525,22	466,16
1200	3188,29	2121,72	1588,23	1268,06	1054,75	902,22	787,82	699,24
1400	4251,05	2828,96	2117,63	1690,75	1406,33	1202,95	1050,43	932,31
1500	4782,46	3182,60	2382,35	1902,10	1582,13	1353,33	1181,74	1048,86
1600	5313,83	3536,21	2647,05	2113,44	1757,92	1503,69	1313,04	1165,39
1800	6907,97	4597,07	3441,16	2747,47	2285,29	1954,80	1706,95	1515,01
2000	8502,13	5657,94	4235,28	3381,50	2812,67	2405,91	2100,87	1864,63
3000	19129,78	12730,36	9529,37	7608,38	6328,51	5413,30	4726,95	4195,42
Ду, мм	Ризб., МПа							
	0,9	1,0	1,1	1,2	1,3	1,4	1,5	1,6
	Qmin, м³/ч	Qmin, м³/ч	Qmin, м³/ч	Qmin, м³/ч	Qmin, м³/ч	Qmin, м³/ч	Qmin, м³/ч	Qmin, м³/ч
400	66,96	60,83	55,60	51,24	47,51	44,21	41,41	38,885
500	104,62	94,96	86,93	80,14	74,24	69,08	64,64	60,73
700	198,79	180,42	165,08	152,12	140,93	131,25	122,82	115,39
800	219,71	199,41	182,46	168,13	155,85	145,13	135,75	127,54
900	366,19	332,36	304,09	280,22	259,61	241,77	226,25	212,56
1000	418,50	379,84	347,53	320,26	296,70	276,31	258,57	242,92
1200	627,75	569,75	521,30	480,38	445,04	414,46	387,86	364,39
1400	836,0	759,67	695,07	640,51	593,40	552,62	517,14	485,85
1500	941,63	854,63	781,95	720,58	667,57	621,70	581,79	546,58
1600	1046,25	949,59	868,83	800,64	741,74	690,78	646,43	607,31
1800	1360,12	1234,47	1129,48	1040,83	964,26	898,01	840,35	789,50
2000	1673,0	1519,34	1390,13	1281,03	1186,78	1105,24	1034,28	971,70
3000	3766,49	3418,52	3127,80	2882,31	2670,26	2486,80	2327,14	2186,32

Таблица П.3 – Насыщенный пар

Ду, мм	Ризб., МПа							
	0,1		0,2		0,3		0,4	
	$Q_{min},$ м ³ /ч	$M_{min},$ кг/ч	$Q_{min},$ м ³ /ч	$M_{min},$ кг/ч	$Q_{min},$ м ³ /ч	$M_{min},$ кг/ч	$Q_{min},$ м ³ /ч	$M_{min},$ кг/ч
400	479,60	548,50	339,89	568,23	266,36	583,35	220,40	595,52
500	749,39	857,05	531,08	887,97	416,12	911,41	344,33	930,44
700	1423,83	1628,38	1009,04	1687,14	790,61	1731,67	654,23	1767,82
800	1573,71	1799,81	1115,26	1864,74	873,81	1913,95	723,14	1953,91
900	2622,85	2999,65	1858,77	3107,89	1456,32	3189,92	1205,16	3256,51
1000	2997,55	3428,18	2124,31	3551,89	1664,37	3645,63	1377,33	3721,74
1200	4496,32	5142,26	3186,46	5327,82	2496,55	5468,44	2065,99	5582,60
1400	5995,10	6856,35	4248,61	7103,76	3328,73	7291,25	2754,65	7443,47
1500	6744,52	7713,44	4779,71	7991,78	3744,84	8202,70	3099,0	8373,95
1600	7493,88	8570,45	5310,77	8879,72	4160,92	9114,08	3443,31	9304,35
1800	9742,04	11141,59	6904,00	11543,63	5409,19	11848,30	4476,31	12095,65
2000	11990,22	13712,73	8497,24	14207,55	6657,47	14582,53	5509,31	14886,97
3000	26978,0	30853,65	19118,79	31966,99	14979,31	32810,69	12395,94	33495,68
Ду, мм	Ризб., МПа							
	0,5		0,6		0,7		0,8	
	$Q_{min},$ м ³ /ч	$M_{min},$ кг/ч	$Q_{min},$ м ³ /ч	$M_{min},$ кг/ч	$Q_{min},$ м ³ /ч	$M_{min},$ кг/ч	$Q_{min},$ м ³ /ч	$M_{min},$ кг/ч
400	188,80	605,83	165,63	614,77	147,76	622,62	133,63	629,80
500	294,97	946,62	258,75	960,53	230,88	972,90	208,81	984,08
700	560,44	1798,63	491,52	1824,92	438,72	1848,43	396,73	1869,73
800	619,44	1987,89	543,26	2016,99	484,84	2043,00	438,51	2066,62
900	1032,40	3313,15	905,43	3361,65	808,06	3405,0	730,82	3444,25
1000	1179,89	3786,47	1034,78	3841,90	923,50	3891,44	835,22	3936,30
1200	1769,83	5679,69	1552,17	5762,83	1385,25	5837,15	1252,83	5904,44
1400	2359,77	7572,92	2069,53	7683,77	1847,0	7782,87	1670,44	7872,59
1500	2654,75	8519,58	2328,26	8644,30	2077,89	8755,77	1879,26	8856,71
1600	2949,71	9466,16	2586,95	9604,74	2308,76	9728,60	2088,06	9840,75
1800	3834,63	12306,00	3363,03	12486,15	3001,39	12647,17	2714,48	12792,97
2000	4719,54	15145,86	4139,12	15367,58	3694,02	15565,77	3340,89	15745,20
3000	10618,97	34078,19	9313,01	34577,06	8311,53	35022,97	7517,01	35426,71

Ду, мм	Ризб., МПа							
	0,9		1,0		1,1		1,2	
	Q _{min} , М ³ /ч	M _{min} , кг/ч	Q _{min} , М ³ /ч	M _{min} , кг/ч	Q _{min} , М ³ /ч	M _{min} , кг/ч	Q _{min} , М ³ /ч	M _{min} , кг/ч
400	122,13	636,37	112,53	642,24	104,45	647,98	97,52	653,24
500	190,83	994,34	175,83	1003,51	163,20	1012,41	152,38	1020,73
700	362,61	1889,23	334,11	1906,72	310,12	1923,46	289,51	1939,31
800	400,75	2088,10	369,25	2107,36	342,72	2125,93	319,99	2143,45
900	667,91	3480,17	615,41	3512,26	571,20	3543,22	533,31	3572,41
1000	763,33	3977,35	703,33	4014,02	652,81	4043,41	609,50	4082,77
1200	1144,99	5966,02	1055,0	6021,02	979,21	6074,09	914,25	6124,15
1400	1526,66	7954,67	1406,66	8028,03	1305,61	8098,79	1219,00	8165,53
1500	1717,50	8949,07	1582,50	9031,59	1468,82	9111,19	1371,38	9186,27
1600	1908,33	9943,38	1758,33	10035,05	1632,02	10123,51	1523,75	10206,93
1800	2480,82	12926,38	2285,83	13045,57	2121,62	13160,56	1980,88	13269,00
2000	3053,32	15909,41	2813,33	16056,09	2611,23	16197,62	2438,01	16331,09
3000	6869,98	35796,17	6329,99	36126,21	5875,26	36444,65	5485,52	36744,95

Ду, мм	Ризб., МПа							
	1,3		1,4		1,5		1,6	
	Q _{min} , М ³ /ч	M _{min} , кг/ч	Q _{min} , М ³ /ч	M _{min} , кг/ч	Q _{min} , М ³ /ч	M _{min} , кг/ч	Q _{min} , М ³ /ч	M _{min} , кг/ч
400	91,52	658,03	86,19	662,73	81,53	667,30	77,35	671,38
500	142,93	1028,13	134,67	1035,52	127,48	1042,72	120,86	1049,04
700	271,56	1953,54	255,87	1967,41	242,06	1981,07	229,63	1993,16
800	300,15	2159,18	282,78	2174,45	267,54	2189,61	253,88	2202,97
900	500,24	3598,63	471,33	3624,07	445,89	3649,34	423,0	3671,61
1000	571,71	4112,73	538,67	4141,81	509,59	4170,69	483,43	4196,14
1200	857,56	6169,08	808,0	6212,70	764,39	6256,02	725,14	6294,20
1400	1143,41	8225,44	1077,33	8283,61	1019,18	8341,36	966,85	8392,27
1500	1286,34	9253,67	1212,00	9319,11	1146,59	9384,09	1087,71	9441,35
1600	1429,26	10281,82	1346,67	10354,52	1273,98	10426,72	1208,56	10490,35
1800	1858,04	13366,36	1750,66	13460,88	1656,17	13554,74	1571,13	13637,45
2000	2286,82	16450,91	2154,67	16567,25	2038,37	16682,76	1933,70	16784,57
3000	5145,35	37014,55	4848,0	37276,30	4586,33	37536,22	4350,83	37765,28

По вопросам продаж и поддержки обращайтесь:

Архангельск (8182)63-90-72
 Астана +7(7172)727-132
 Белгород (4722)40-23-64
 Брянск (4832)59-03-52
 Владивосток (423)249-28-31
 Волгоград (844)278-03-48
 Вологда (8172)26-41-59
 Воронеж (473)204-51-73
 Екатеринбург (343)384-55-89
 Иваново (4932)77-34-06
 Ижевск (3412)26-03-58
 Казань (843)206-01-48

Калининград (4012)72-03-81
 Калуга (4842)92-23-67
 Кемерово (3842)65-04-62
 Киров (8332)68-02-04
 Краснодар (861)203-40-90
 Красноярск (391)204-63-61
 Курск (4712)77-13-04
 Липецк (4742)52-20-81
 Магнитогорск (3519)55-03-13
 Москва (495)268-04-70
 Мурманск (8152)59-64-93
 Набережные Челны (8552)20-53-41

Нижний Новгород (831)429-08-12
 Новокузнецк (3843)20-46-81
 Новосибирск (383)227-86-73
 Орел (4862)44-53-42
 Оренбург (3532)37-68-04
 Пенза (8412)22-31-16
 Пермь (342)205-81-47
 Ростов-на-Дону (863)308-18-15
 Рязань (4912)46-61-64
 Самара (846)206-03-16
 Санкт-Петербург (812)309-46-40
 Саратов (845)249-38-78

Смоленск (4812)29-41-54
 Сочи (862)225-72-31
 Ставрополь (8652)20-65-13
 Тверь (4822)63-31-35
 Томск (3822)98-41-53
 Тула (4872)74-02-29
 Тюмень (3452)66-21-18
 Ульяновск (8422)24-23-59
 Уфа (347)229-48-12
 Челябинск (351)202-03-61
 Череповец (8202)49-02-64
 Ярославль (4852)69-52-93