

## ОПИСАНИЕ ТИПА СРЕДСТВА ИЗМЕРЕНИЙ

### Расходомеры струйные «Ирга-РС»

#### Назначение средства измерений

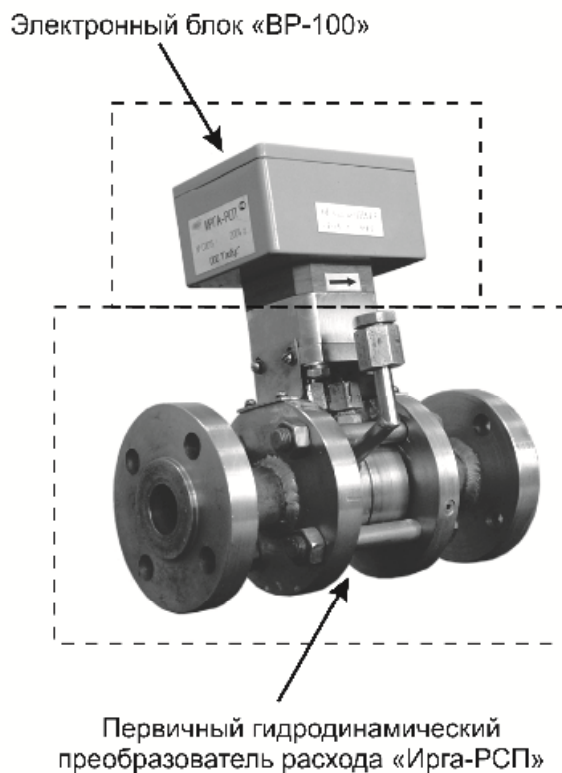
Расходомеры струйные «Ирга-РС» (далее расходомеры) предназначены для измерений объемного расхода плавно меняющихся стационарных непрерывных потоков одно- и многокомпонентных газов (природный газ, воздух, азот, кислород, водород и т.п.) и жидкостей, неагрессивных к материалам составных частей расходомера, контактирующих с измеряемой средой.

#### Описание средства измерений

Принцип действия расходомера основан на использовании эффекта колебания струи измеряемой среды (газа, пара или жидкости) при протекании ее через струйный автогенератор, который представляет собой бистабильный струйный элемент, охваченный обратными связями, обеспечивающими режим автоколебаний.

Колебания струи в струйном автогенераторе генерируют пульсации давления, которые при помощи пьезодатчиков преобразуются в электрический сигнал. Частота этого сигнала пропорциональна объемному расходу (корню квадратному из перепада давлений на входе и выходе струйного автогенератора).

Внешний вид блоков расходомера показан на рисунке 1.



а) Расходомер «Ирга-РС»

Архангельск (8182)63-90-72  
Астана (7172)727-132  
Астрахань (8512)99-46-04  
Барнаул (3852)73-04-60  
Белгород (4722)40-23-64  
Брянск (4832)59-03-52  
Владивосток (423)249-28-31  
Волгоград (844)278-03-48  
Вологда (8172)26-41-59  
Воронеж (473)204-51-73  
Екатеринбург (343)384-55-89  
Иваново (4932)77-34-06

Ижевск (3412)26-03-58  
Иркутск (395)279-98-46  
Казань (843)206-01-48  
Калининград (4012)72-03-81  
Калуга (4842)92-23-67  
Кемерово (3842)65-04-62  
Киров (8332)68-02-04  
Краснодар (861)203-40-90  
Красноярск (391)204-63-61  
Курск (4712)77-13-04  
Липецк (4742)52-20-81  
Киргизия (996)312-96-26-47

Магнитогорск (3519)55-03-13  
Москва (495)268-04-70  
Мурманск (8152)59-64-93  
Набережные Челны (8552)20-53-41  
Нижний Новгород (831)429-08-12  
Новокузнецк (3843)20-46-81  
Новосибирск (383)227-86-73  
Омск (3812)21-46-40  
Орел (4862)44-53-42  
Оренбург (3532)37-68-04  
Пенза (8412)22-31-16  
Казахстан (772)734-952-31

Пермь (342)205-81-47  
Ростов-на-Дону (863)308-18-15  
Рязань (4912)46-61-64  
Самара (846)206-03-16  
Санкт-Петербург (812)309-46-40  
Саратов (845)249-38-78  
Севастополь (8692)22-31-93  
Симферополь (3652)67-13-56  
Смоленск (4812)29-41-54  
Сочи (862)225-72-31  
Ставрополь (8652)20-65-13  
Таджикистан (992)427-82-92-69

Сургут (3462)77-98-35  
Тверь (4822)63-31-35  
Томск (3822)98-41-53  
Тула (4872)74-02-29  
Тюмень (3452)66-21-18  
Ульяновск (8422)24-23-59  
Уфа (347)229-48-12  
Хабаровск (4212)92-98-04  
Челябинск (351)202-03-61  
Череповец (8202)49-02-64  
Ярославль (4852)69-52-93



б) Блок питания «Ирга-БП» с индикатором                      в) Блок питания «Ирга-БП» без индикатора  
Рисунок 1. Внешний вид блоков расходомера

Конструктивно расходомер состоит из трех блоков: первичного гидродинамического преобразователя расхода «Ирга-РСП», представляющего собой механическое устройство, электронного блока струйного расходомера «ВР-100» и блока питания «Ирга-БП» со встроенным барьером искрозащиты (при необходимости обеспечения взрывозащиты). В невзрывоопасных зонах помещений и наружных установках питание расходомера осуществляется от источника постоянного тока с напряжением питания от 5 до 12 В (источник постоянного тока в состав расходомера не входит). «Ирга-РСП» состоит из струйного автогенератора (далее САГ), сужающего устройства (далее СУ), которые конструктивно объединены в единый блок, и участков измерительного трубопровода (далее ИТ). В состав САГ входит струйный элемент с пьезодатчиками, расположенными в монолитном стальном блоке, и электронный блок «ВР-100».

Расходомеры имеют следующие исполнения по блоку питания:

· Для взрывоопасных зон:

**С1** – «Ирга-БП», питаемый от сети переменного тока частотой  $(50 \pm 1)$  Гц и напряжением от 187 до 242 В и имеющий встроенный жидкокристаллический индикатор (ЖКИ) для отображения текущего расхода измеряемой среды в рабочих условиях,  $\text{м}^3/\text{ч}$ ;

**С2** – «Ирга-БП», питаемый от сети переменного тока частотой  $(50 \pm 1)$  Гц и напряжением от 187 до 242 В и не имеющий встроенного ЖКИ;

**С3** – «Ирга-БП», питаемый от источника постоянного тока с напряжением питания  $(24 \pm 1)$  В и имеющий встроенный ЖКИ для отображения текущего расхода измеряемой среды в рабочих условиях,  $\text{м}^3/\text{ч}$ ;

**С4** – «Ирга-БП», питаемый от источника постоянного тока с напряжением питания  $(24 \pm 1)$  В и не имеющий встроенного ЖКИ;

**С5** – «Ирга-БП», питаемый от литиевой батареи напряжением 3,6 В и имеющий встроенный ЖКИ для отображения текущего расхода измеряемой среды в рабочих условиях,  $\text{м}^3/\text{ч}$ ;

**С6** – «Ирга-БП», питаемый от литиевой батареи напряжением 3,6 В и не имеющий встроенного ЖКИ.

· Для невзрывоопасных зон:

**С7** – питание расходомера осуществляется от источника постоянного тока с напряжением питания от 5 до 12 В (20 мА).

Расходомер имеет следующие исполнения по максимальному избыточному давлению измеряемой среды:

**Ру1,6** – для максимального давления до 1,6 МПа;

**Ру2,5** – для максимального давления до 2,5 МПа;

**Ру4,0** – для максимального давления до 4,0 МПа;

**Ру6,3** – для максимального давления до 6,3 МПа;

**Ру10** – для максимального давления до 10 МПа;

- Py16** – для максимального давления до 16 МПа;
- Py20** – для максимального давления до 20 МПа;
- Py32** – для максимального давления до 32 МПа;
- Py40** – для максимального давления до 40 МПа.

Расходомер имеет следующие исполнения по материалу изготовления составных частей «Ирга-РСП», соприкасающихся с измеряемой средой:

- 01** – сталь 09Г2С по ГОСТ 19281, ст. 20 ГОСТ1050;
- 02** – нержавеющая сталь 12Х18Н10Т по ГОСТ 5632;
- 03** – материал изготовления по желанию заказчика.

Расходомер имеет следующие исполнения по типу выходного сигнала, пропорционального текущему значению расхода измеряемой среды в трубопроводе, м<sup>3</sup>/ч:

- F0** – числоимпульсный;
- F1000** – частотный, в диапазоне от 0 до 1000 Гц;
- F1100** – частотный, в диапазоне от 100 до 1100 Гц;

«ВР-100» имеет маркировку взрывозащиты «0Ехia[ia]ПСТ5», соответствует требованиям ГОСТ 30852.0-2002 (МЭК 60079-0:1998), ГОСТ 30852.10-2002 (МЭК 60079-11:1999) и может устанавливаться во взрывоопасных зонах помещений и наружных установок согласно гл. 7.3 ПУЭ, 73.2 ПТЭ, ПТБ и другим нормативным документам, регламентирующим применение электрооборудования во взрывоопасных зонах, только при наличии в составе расходомера блока питания «Ирга-БП».

Блок питания «Ирга-БП» с входными искробезопасными цепями уровня «ia» имеет в комплекте расходомера маркировку взрывозащиты «[Ехia]ПС Х», соответствует требованиям ГОСТ 30852.0-2002 (МЭК 60079-0:1998), ГОСТ 30852.10-2002 (МЭК 60079-11:1999) и предназначен для установки вне взрывоопасных зон помещений и наружных установок согласно гл. 7.3 ПУЭ, 73.2 ПТЭ, ПТБ и другим нормативным документам, регламентирующим применение электрооборудования во взрывоопасных зонах.

Расходомер по способу защиты от поражения электрическим током относится к классу 0 по ГОСТ 12.2.007.0-75.

### Программное обеспечение

Программное обеспечение электронного блока производит считывание сигналов с пьезоэлектрических датчиков давления, преобразует их в цифровую форму для последующей обработки с использованием параметров калибровки.

По окончании измерений формируется выходной частотный сигнал, пропорциональный результату измерений, и происходит переход к следующему циклу работы.

Идентификационные данные программного обеспечения приведены в таблице 1.

Таблица 1

Наименование ПО	Идентификационное наименование ПО	Номер версии (идентификационный номер) ПО	Цифровой идентификатор ПО (контрольная сумма)	Алгоритм вычисления цифрового идентификатора
Микропрограмма расходомера	Qserve(PC)	5.2	5D57	CRC16

Нормирование метрологических характеристик расходомера проведено с учетом того, что встроенное программное обеспечение является неотъемлемой частью расходомера.

Защита встроенного программного обеспечения от преднамеренных или непреднамеренных изменений, реализована изготовителем на этапе производства путем установки системы защиты микроконтроллера от чтения и записи. Дополнительная защита реализована пломбированием номерной самоклеящейся пломбой типа ПС кожуха, закрывающего плату электронного блока расходомера (рисунок 2), и установкой соответствующих пломб, на верхней крышке блока питания (рисунок 3).

Уровень защиты ПО СИ от непреднамеренных и преднамеренных изменений соответствует уровню «С», согласно МИ 3286-2010.

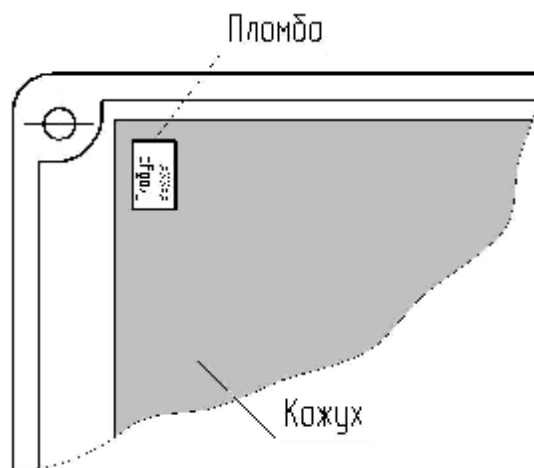


Рисунок 2. Место установки пломбы на кожухе, закрывающем плату электронного блока расходомера

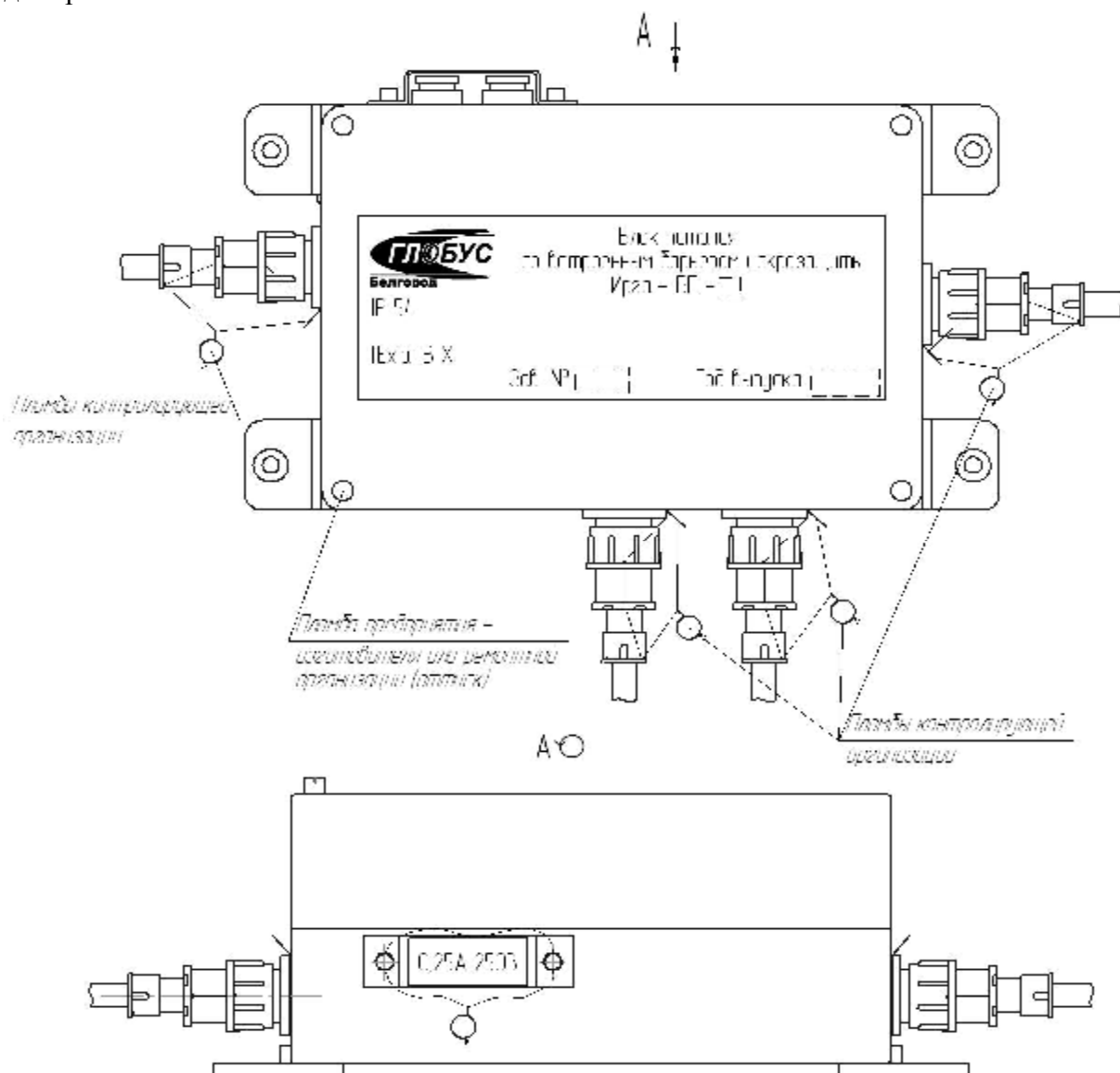


Рисунок 3. Место установки пломб на верхней крышке блока питания

### Метрологические и технические характеристики

Таблица 2. Основные метрологические и технические характеристики

Наименование характеристики	Значение параметра
Измеряемая среда	Газ или жидкость
Диаметр условного прохода трубопровода, мм	12,5, 15, 20, 25, 32, 40, 50
Диапазон измерений объемного расхода, м <sup>3</sup> /ч: - газ - жидкость	0,01 ... 100 0,001 ... 3 Диапазоны измеряемых расходов носителя, в зависимости от диаметра условного прохода трубопровода, приведены в таблицах 3 и 4
Предел основной относительной погрешности в нормируемом диапазоне измерений расхода, %: - исполнение $\gamma 1$ - исполнение $\gamma 0,5$	$\pm 1,0$ $\pm 0,5$
Диапазон изменения температуры измеряемой среды, °С	от минус 55 до плюс 80
Максимальное давление измеряемой среды в трубопроводе, МПа	от 1,6 до 40,0
Кинематическая вязкость измеряемой среды, м <sup>2</sup> /с: - газ - жидкость	от $3,0 \cdot 10^{-7}$ м <sup>2</sup> /с до $1,2 \cdot 10^{-5}$ от $3,0 \cdot 10^{-9}$ м <sup>2</sup> /с до $2,5 \cdot 10^{-5}$
Диапазон изменения температуры окружающего воздуха, °С: - «Ирга-РСП» - «Ирга-БП»	от минус 55 до плюс 80 от минус 40 до плюс 50
Степень защиты от воздействия окружающей среды: - «Ирга-РСП» - «Ирга-БП»	IP65 IP54
Потребляемая мощность, Вт, не более	10,0
Перепад давления при наибольшем расходе, кПа, не более	63
Габаритные размеры, мм, не более: - «Ирга-БП» - «ВР-100» - «Ирга-РСП» с «ВР-100»	210 ´ 140 ´ 100 115 ´ 90 ´ 55 920 ´ 184 ´ 303
Масса «ВР-100» кг, не более	0,6
Масса «Ирга-БП» кг, не более	1,5
Средняя наработка на отказ, ч	75000
Полный срок службы, лет	15

Таблица 3. Диапазоны измерений расходов газообразных сред в рабочих условиях

Диаметр условного прохода, Ду, мм	Нижний предел измерений*, м <sup>3</sup> /ч	Верхний предел измерений*, м <sup>3</sup> /ч
12,5; 15	0,01	0,3
	0,03	1,0
	0,04	1,3
	0,05	2,0
	0,06	2,4
	0,08	3,2
	0,1	4,0
	0,2	8,0
	0,3	12,0
20; 25	0,05	2,0
	0,06	2,4
	0,08	3,2
	0,1	4,0
	0,2	8,0
	0,3	12,0
	0,4	16,0
	0,5	20,0
	0,6	24,0
32; 40	1,0	40,0
	0,1	4,0
	0,2	8,0
	0,3	12,0
	0,4	16,0
	0,5	20,0
	0,6	24,0
	1,0	40,0
50	2,0	80,0
	0,2	8,0
	0,3	12,0
	0,4	16,0
	0,5	20,
	0,6	24,0
	1,0	40,0
	2,0	80,0
	3,0	100,0

Таблица 4. Диапазоны измерений расходов жидких сред в рабочих условиях

Диаметр условного прохода, Ду, мм	Нижний предел измерений*, м <sup>3</sup> /ч	Верхний предел измерений*, м <sup>3</sup> /ч
12,5; 15	0,0010	0,030
	0,0015	0,045
	0,0030	0,100
	0,0060	0,200
	0,0100	0,300
	0,0200	0,600

20; 25	0,0030	0,100
	0,0060	0,200
	0,0100	0,300
	0,0200	0,600
	0,0400	1,200
	0,1000	3,000

**Примечание.** \*Конкретные значения нижнего и верхнего пределов измерений расхода для каждого Ду зависят от числа Рейнольдса Re и выбираются с помощью методических указаний РД 50-411-83 «Расход жидкостей и газов. Методика выполнения измерений с помощью специальных сужающих устройств» и программного комплекса «Расходомер ИСО» модуль «Специальные сужающие устройства» с учетом температурного диапазона, давления, расхода, плотности и вязкости измеряемой среды.

### Знак утверждения типа

наносят на титульный лист паспорта расходомера методом печати, на специальную табличку на корпусе струйного автогенератора расходомера – методом гравировки, а на блок питания со встроенным барьером искрозащиты «Ирга-БП» – методом наклейки.

### Комплектность средства измерений

Таблица 5

Наименование оборудования	Количество, шт.
Расходомер «Ирга-РС» в составе:	
- «Ирга-РСП» (в т.ч. участки ИТ)	1
- «ВР-100»	1
- блок питания со встроенным барьером искрозащиты «Ирга-БП»	1*
Руководство по эксплуатации 04.1.00.00.00 РЭ	1
Паспорт 04.1.00.00.00 ПС	1
Ящик упаковочный	1

**Примечание.** \* Поставляется для взрывоопасных зон.

### Поверка

осуществляется в соответствии с методикой поверки «ГСИ. Расходомер струйный «Ирга-РС» Методика поверки 04.1.00.00.00 МП», утвержденной ГЦИ СИ ОАО «НИИТеплоприбор» 17.02.2014 г.

Таблица 6. Основные средства поверки

Наименование	Технические характеристики
Установка поверочная расходомерная «Ирга-ПУ-М» Госреестр № 34949-07	Относительная погрешность измерений не более $\pm 0,3$ % (для газообразных сред)
- линия №2	Диапазон измерений от 10 до 4000 м <sup>3</sup> /ч (для поверки расходомеров Ду50 исполнения $\gamma 1$ )
- линия №3	Диапазон измерений от 0,02 до 240 м <sup>3</sup> /ч (для поверки расходомеров от Ду12,5 до Ду40 исполнения $\gamma 1$ )
Установка газовая колокольная РУГ-0,04 ОАО «НИИТеплоприбор»	Диапазон измерений от 0,01 до 20 м <sup>3</sup> /ч, относительная погрешность не более $\pm 0,4$ % (для поверки расходомеров от Ду12,5 до Ду50 исполнения $\gamma 0,5$ )
Установка газовая колокольная РУГ-0,8 ОАО «НИИТеплоприбор»	Диапазон измерений от 10 до 400 м <sup>3</sup> /ч, относительная погрешность не более $\pm 0,15$ % (для поверки расходомеров от Ду12,5 до Ду50 исполнения $\gamma 0,5$ )

Государственный первичный эталон единиц объемного и массового расходов газа ГЭТ 118 ФГУП «ВНИИР»	Диапазон измерений от 0,003 до 10 000 м <sup>3</sup> /ч. Среднее квадратическое отклонение результатов измерений $S_0$ от $3,5 \cdot 10^{-4}$ до $5,0 \cdot 10^{-4}$ при 11 независимых измерениях. Неисключенная систематическая погрешность ( $\Theta_0$ ) не превышает $4 \cdot 10^{-4}$ (для поверки расходомеров от Ду12,5 до Ду50 исполнения $\gamma 0,5$ )
Установка поверочная водопротливная ВЗЛЕТ ПУ (ВПУ-03) Госреестр № 47543-11	Диапазон измерений от 0,03 до 100 м <sup>3</sup> /ч. Относительная погрешность не более $\pm 0,3$ % (для поверки расходомеров от Ду12,5 до Ду50)
Частотомер GFC-8131H Госреестр №19818-00	Частотный диапазон от 0,01 Гц до 1,3 ГГц. Погрешность измерений не более $\pm(10^{-6} + 1 \text{ ед.})$
Манометр	Предел измерений до 60 МПа; класс точности 0,5
Гигрометр ВИТ-2 Госреестр №9364-08	Диапазоны измерений: температур от плюс 15 до плюс 40 °С, погрешность не более $\pm 0,2$ °С; влажности от 20 до 93 %, погрешность не более $\pm 7$ %

### Сведения о методиках (методах) измерений

изложены в РД 50-411-83 Расход жидкостей и газов. Методика выполнения измерений с помощью специальных сужающих устройств.

### Нормативные и технические документы, устанавливающие требования к расходомерам:

04.1.00.00.00 ТУ. Расходомер струйный «Ирга-РС». Технические условия.

### Рекомендации по областям применения в сфере государственного регулирования обеспечения единства измерений

– осуществление торговли.

Архангельск (8182)63-90-72  
Астана (7172)727-132  
Астрахань (8512)99-46-04  
Барнаул (3852)73-04-60  
Белгород (4722)40-23-64  
Брянск (4832)59-03-52  
Владивосток (423)249-28-31  
Волгоград (844)278-03-48  
Вологда (8172)26-41-59  
Воронеж (473)204-51-73  
Екатеринбург (343)384-55-89  
Иваново (4932)77-34-06

Ижевск (3412)26-03-58  
Иркутск (395)279-98-46  
Казань (843)206-01-48  
Калининград (4012)72-03-81  
Калуга (4842)92-23-67  
Кемерово (3842)65-04-62  
Киров (8332)68-02-04  
Краснодар (861)203-40-90  
Красноярск (391)204-63-61  
Курск (4712)77-13-04  
Липецк (4742)52-20-81  
Киргизия (996)312-96-26-47

Магнитогорск (3519)55-03-13  
Москва (495)268-04-70  
Мурманск (8152)59-64-93  
Набережные Челны (8552)20-53-41  
Нижний Новгород (831)429-08-12  
Новокузнецк (3843)20-46-81  
Новосибирск (383)227-86-73  
Омск (3812)21-46-40  
Орел (4862)44-53-42  
Оренбург (3532)37-68-04  
Пенза (8412)22-31-16  
Казахстан (772)734-952-31

Пермь (342)205-81-47  
Ростов-на-Дону (863)308-18-15  
Рязань (4912)46-61-64  
Самара (846)206-03-16  
Санкт-Петербург (812)309-46-40  
Саратов (845)249-38-78  
Севастополь (8692)22-31-93  
Симферополь (3652)67-13-56  
Смоленск (4812)29-41-54  
Сочи (862)225-72-31  
Ставрополь (8652)20-65-13  
Таджикистан (992)427-82-92-69

Сургут (3462)77-98-35  
Тверь (4822)63-31-35  
Томск (3822)98-41-53  
Тула (4872)74-02-29  
Тюмень (3452)66-21-18  
Ульяновск (8422)24-23-59  
Уфа (347)229-48-12  
Хабаровск (4212)92-98-04  
Челябинск (351)202-03-61  
Череповец (8202)49-02-64  
Ярославль (4852)69-52-93

<https://irga.nt-rt.ru/> || [rgx@nt-rt.ru](mailto:rgx@nt-rt.ru)